

31



REGISTRO
DE
UN MODELO DE UTILIDAD

Por "Una puya perfeccionada"-----
a favor de Don Juan BALCELL MASERAS, de nacionalidad espa-
ñola, domiciliado en BARCELONA, calle Pujadas, nº 172, 1º, 2º.

MEMORIA DESCRIPTIVA

La presente memoria descriptiva se refiere a la solici-
tud de registro de un modelo de utilidad constituido por una
puya perfeccionada.

Las puyas o puntas aceradas que tienen en su extremidad
5 las varas utilizadas por los pisadores para estimular o ces-
tigar a las reses, han venido fijándose rígidamente a dichas
varas de modo que mantengan respecto a las mismas una posi-
ción invariable, lo cual suele ser causa de que el clavarse
produzcan desgarraduras lamentables del lomo de las reses.

10 La puya que se registró como modelo de utilidad, está
caracterizada por el hecho de estar montada en la extremidad



de la vara a que corresponda, mediante una articulación que le permite girar respecto a la misma de manera que la rotación que el picador impone a la vara al accionarla energicamente no se traduzca en un giro simultáneo de la puya ya
5 inicialmente hincada, de manera que ésta pueda ir penetrando sin movimiento de torsión en el cuerpo de la res estimulada o castigada, cuanto lo permita el tope de limitación de hincadura que privado asimismo de girar, por estar unido a la puya y en consecuencia articulado a la vara no produce tam-
10 poco los referidos desgarros.

Para que quede de manifiesto cual es la constitución esencial de una puya estructurada de acuerdo con el modelo de utilidad que se registra, se representa en el dibujo ad-
junto un caso de ejecución práctica de la misma que es des-
15 crito a continuación solamente a título de ejemplo que dado con el expresado fin, no limita en manera alguna la posibilidad de que, en otros casos de ejecución diferentes, presen-
ten las puyas otras formas y otras dimensiones.

Como queda perfectamente visible en el dibujo, la puya
20 dada como ejemplo se compone de la punta acerada 1, rodeada como es corriente por un manguito 2 de madera y una atadura de cuerda 3 que se apoya en una arandela 4 que apoyada a su vez en una bolas 5 dispuestas en corona en una canal angular 6 practicada en una breve expansión 7 del extremo del cubo 8
25 de la puya. A este cubo queda articulada la punta 1 mediante una espiga fileteada 9 en que termina y una tuerca 10 que es atornillada a tal espiga por el interior del cubo 8 antes de fijar éste al extremo de la vara 11.



- 3 -

Examinando el dibujo resulta fácilmente comprensible que cuando se vaya a hincar la puya en el lomo de la res su punta 1 se hallará en plena libertad de movimiento rotativo respecto a la vara 11 pero que en cuanto se haya producido su hincadura quedará impedida de girar en el lugar en que quede 5 clavada pudiendo en cambio girar fácilmente respecto a ella la vara 11 por quedar apoyado el cubo 8 en que termina ésta en la corona de bolas 5 apoyada a su vez en la puya clavada en la res.

10 No es necesario exaltar las ventajas que las puyas constituidas de acuerdo con el modelo presentan por cuanto las mismas son perfectamente apreciables después de lo expuesto por cualquier conocedor de la materia.

15 Las puyas propiamente dichas podrán ser de cuerpo cilíndrico o prismático igual que podrán serlo, en correspondencia los manguitos que las recubran. En la fabricación de las diferentes partes de cada puya podrán emplearse metales, aleaciones, maderas o cualesquiera otros materiales adecuados.

N O T A

20 Por el registro de modelo de utilidad a que se refiere la presente memoria descriptiva se REIVINDICA la propiedad y la explotación exclusiva de:

25 1.- Una puya perfeccionada esencialmente caracterizada por el hecho de estar montada en la extremidad de la vara a que corresponda, mediante una articulación que le permite girar respecto a la misma de manera que la rotación que el picador impone a la vara al accionarla energicamente no se

27034



- 4 -

traducea en un giro simultáneo de la puya ya inicialmente hincada, de manera que ésta pueda ir penetrando sin movimiento de torsión en el cuerpo de la res estimulada o castigada, cuanto lo permita el tope de limitación de hincadura que privado asimismo de girar, por estar unido a la puya y en consecuencia articulado a la vara no produce tampoco los referidos desgarras.

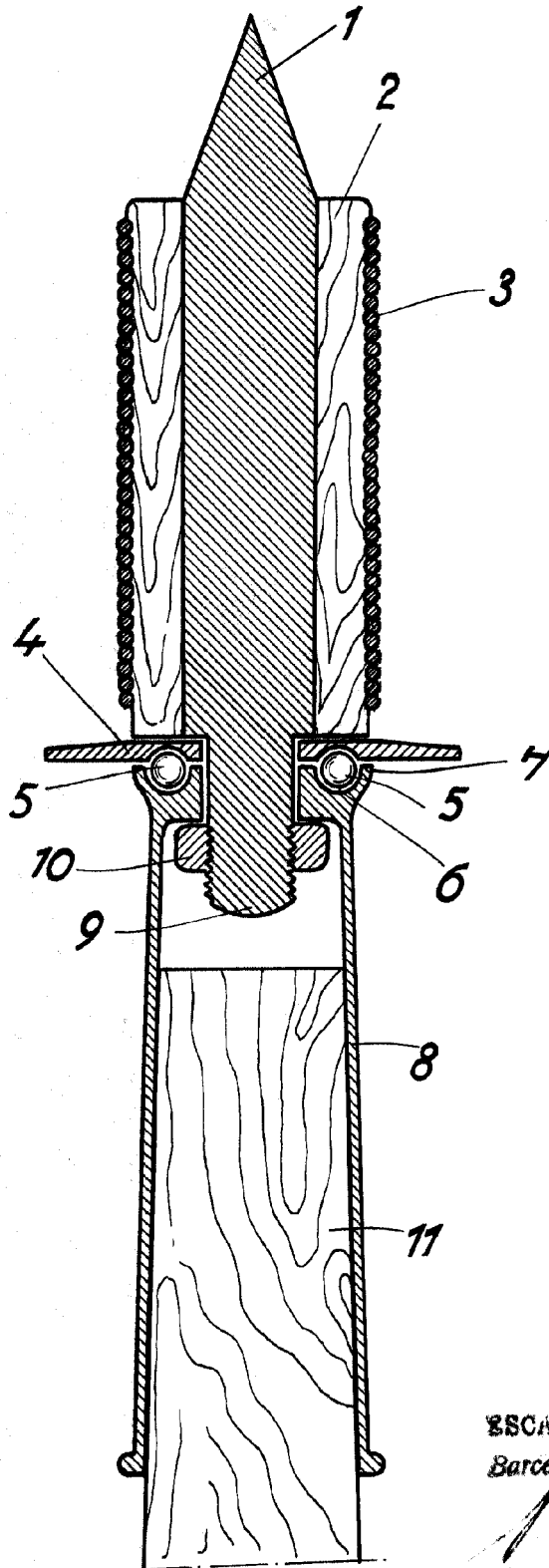
2.- La propiedad y la explotación exclusiva del objeto del registro, sean cuales fueren las circunstancias que concurren con su esencialidad definida en la anterior reivindicación, cual objeto es:

"Una puya perfeccionada".

Consta la presente memoria de cuatro hojas foliadas, escritas por una sola cara.

Barcelona, 31 de Mayo de 1951.

P. p. de Don Juan BALCELLS MASERAS;



ESCALA VARIABLE
Barcelona 31 MAY. 1951