



27011-5



El Modelo de Utilidad que se solicita se refiere a una boca de riego para tuberías de conducción de aguas para riego.

5 Las bocas de riego que siempre se han utilizado en las tuberías de conducción de aguas han sido construidas metálicas, de hierro fundido, con cierre plano y junta en el cierre, de goma o cuero, para evitar pérdidas de agua.

10 Estas bocas metálicas adolecen del defecto de que, con el tiempo, se estropea el cierre de goma o cuero y dejan perder agua; aparte de que resultan de coste bastante elevado.

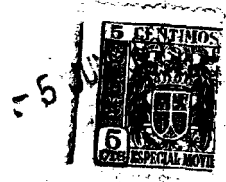
15 A evitar estos inconvenientes tiende el Modelo de Utilidad que se solicita, pues por su forma impide totalmente la pérdida de una sola gota de agua; y por los materiales de que está construido, cemento u otros análogos, resulta de coste infinitamente más bajo que las bocas metálicas, con el consiguiente beneficio para las instalaciones de riegos.

20 Consiste en un marco de cemento -1- sobre el cual encaja perfectamente una especie de tapón del mismo material -2-, con encaje o cierre en corte de cola de milano en dicho marco. El cierre, se efectúa por medio de una brida de hierro -3- que, atornillada a unos espárragos -4- fijos en el marco, ejerce presión en unos pivotes o salientes -5- del tapón para que el cierre sea perfecto y no permita la abertura por la presión del agua.

25 El tapón lleva una escotadura con agarradera -6- para poder retirarlo del marco.

30 En los dibujos adjuntos figura un corte de la bo-

27011



ca (A), que se señala ya unida a la tubería de riego. Una vista de la boca (B) por su parte superior. Y un corte transversal del marco (C) y del tapón (D).

5 Esta boca de riego es susceptible de fabricarse en cualquier forma, rectangular, cuadrada, triangular, redonda, etc. y en cualquier dimensión para adosarla, en cada caso, al diámetro de la tubería de riegos.

N O T A

10 Se reivindicacion como propios y nuevos para que sean objeto de registro de un Modelo de Utilidad en España, por veinte años, los puntos siguientes:

1.- Boca de riego para tuberías de conducción de aguas, caracterizada por un marco de cemento que va unido a la tubería de conducción de riego con una abertura de forma cola de milano.

2.- Boca de riego para tuberías de conducción de aguas, según la reivindicación 1, caracterizada por una tapa o tapón de cemento que encaja en el marco de la reivindicación 1ª, con su corte en forma de cola de milano, con lo que se consigue un cierre perfecto.

25 3.- Boca de riego para tuberías de conducción de aguas, según las reivindicaciones 1 y 2, caracterizada por una brida metálica que atornillada a unos espárragos fijos en el marco, ejercen presión en unos salientes del tapón para evitar la abertura del mismo por la presión del agua.

30 4.- Boca de riego para tuberías de conducción de aguas, según las reivindicaciones 1, 2 y 3, caracterizada porque el tapón va provisto de una escotadura con agarradera, para poder levantar el tapón.

27011



5:— BOCA DE RIEGO.

Todo conforme se describe en la memoria que antecede, se ilustra como ejemplo de ejecución en los Unidos a ella y se reivindica en su Nota.

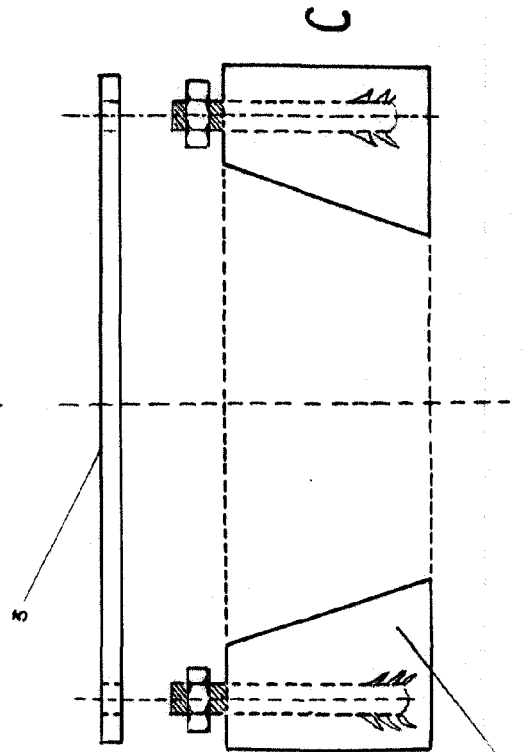
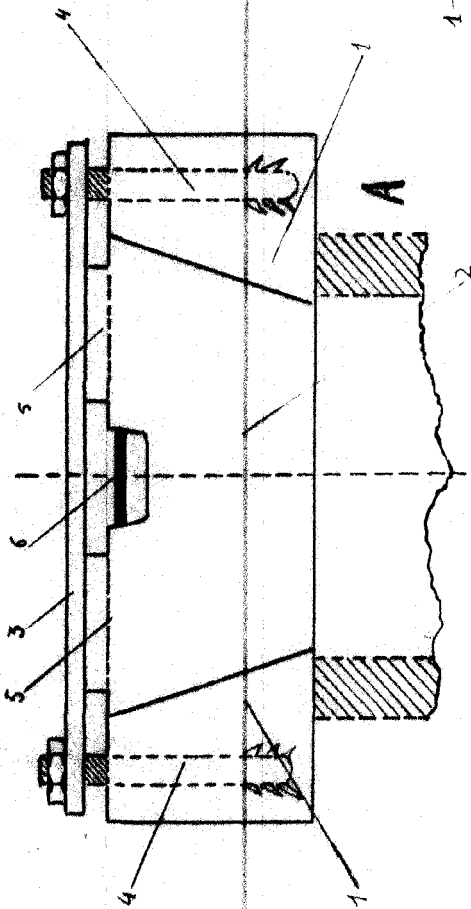
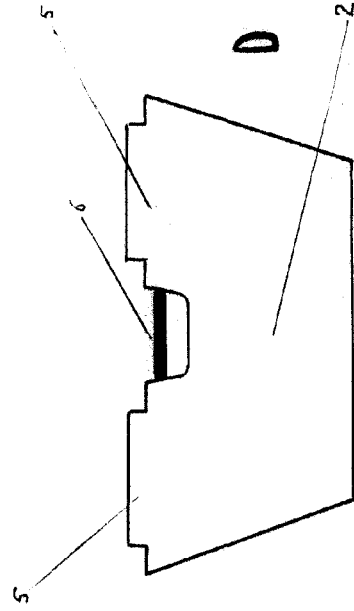
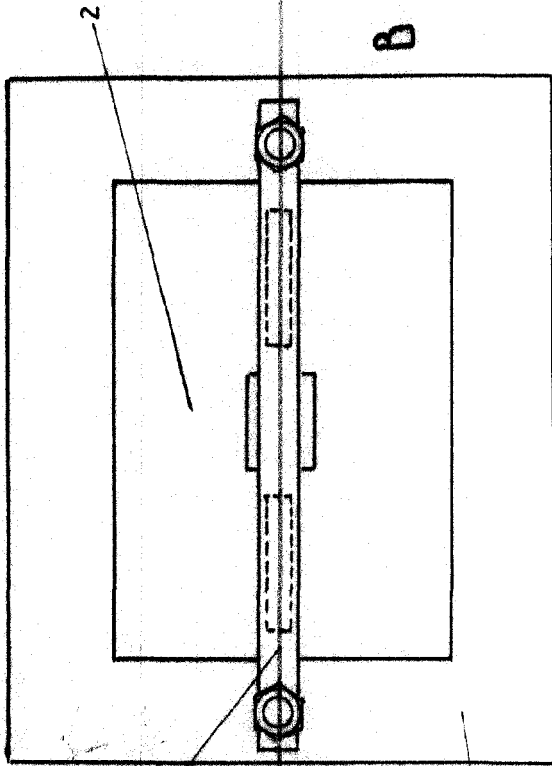
5 Esta memoria consta de cuatro hojas foliadas y escritas a máquina por una sola cara y una hoja de planos.

Madrid, 5 de Junio de 1.951

Leopoldo Barrachina Amorós  
y Victoriano Blasco Torres

P. A.

A handwritten signature in dark ink, appearing to read 'Leopoldo Barrachina Amorós', with a horizontal line underneath.



ESCALA VARIABLE

Madrid 25 JUN. 1951 de 12

P.A.

*mill. obliq.*