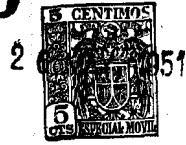


27006



MEMORIA DESCRIPTIVA

del MODELO DE UTILIDAD, por 20 años, solicitado a favor de Don Francisco BALAGUE Ventura, de nacionalidad Española, residente en VILLAFRANCA DEL PANADES (Barcelona) , calle de San Pedro numero 54, por " UN PULVERIZADOR PERFECCIONADO PARA APLICAR LIQUIDOS ANTICRIPTOGAMICOS , INSECTICIDAS Y ANTI-PARASITARIOS EN GENERAL " .

Este Modelo de Utulidad se refiere a un pulverizador especialmente concebido para aplicar por aspersión a las plantas, líquidos anticriptogámicos y análogos, el cual presenta la ventaja sobre las máquinas destinadas a fines semejantes, existentes hasta la fecha, de proporcionar una pulverización perfecta del líquido que se emplea, con lo cual su aplicación es completa y eficaz, pues produce una verdadera niebla, que además se proyecta a notable distancia.

Otra ventaja la pepresenta el hecho de que su accionamiento es mecánico, acoplándose indistintamente a un motor eléctrico o de combustión o bien/un ^a eje motor del tractor o vehículo sobre el que se monte.

26
27006



15 Esencialmente consiste en una envolvente circular de plancha con dos salidas tangenciales y opuestas, de sección rectangular, que se prolongan una longitud variable, paralelas y situadas horizontalmente.

20 En el interior de dicha envolvente giran dos platos con seis ranuras de media caña en su cara interior, en sentido radial, entre los cuales va un disco de diámetro algo mayor provisto por ambas caras de paletas dispuestas también en sentido radial que no llegan hasta el centro, sino solo hasta el borde de los dos platos. Dichos platos y disco van montados con tuerca en un tubo que hace las veces de eje y que presenta unos agujeros que comunican con el espacio que dejan las ranuras de los platos.

25 tos.

El tubo - eje sale al exterior de la envolvente y gira sobre cojinetes, sujetos a un soporte unido a la misma, al ser accionada una polea montada sobre el mismo por un motor u otro medio apropiado.

30 En el extremo de dicho tubo - eje penetra otro tubo por el que se inyecta el líquido que se desea pulverizar y que siguiendo por el interior del primero sale por los agujeros practicados en el otro extremo y es proyectado al exterior y pulverizado por la acción centrífuga del conjunto de platos y discos.

35 La unión de ambos tubos, eje e inyector se efectúa por un prensa estopas montado sobre el primero.

En los dibujos de la hoja adjunta y a título de ejemplo se representa esquemáticamente la realización práctica del pulverizador descrito.

40 La figura 1, representa una vista de conjunto del pulverizador, con la envolvente y el eje. La figura 2, un alzado del mismo; la 3, un corte convencional. La figura 4, muestra en perspectiva y en vista frontal los platos y disco y en la



figura 5, se ven los extremos del eje tubo.

45 En la figura 1, vemos la envolvente -1- en la que penetra el eje -2- que soporta el conjunto de platos y discos -3- y gira en dos cojinetes -4- al ser accionada la polea -5- montada sobre el mismo. El tubo de inyección -6- penetra en el tubo eje -2- ajustándose al mismo, merced al prensa-estopas -7-.

50 La figura 2, muestra la envolvente -1- con dos salidas tangenciales -8- y una abertura central -9- por la que penetra el aire que se mezcla al líquido que se pulveriza.

La figura 3, es un corte de la envolvente -1- y salidas tangenciales, permitiendo apreciar la disposición de uno de los platos -10- con sus correspondientes ramuras -11- y el disco -12- que lleva las paletas -13-.

55 En la figura 4, se ven en perspectiva y de frente los platos -10- con las ramuras radiales -11- y el disco -12- con sus correspondientes paletas -13-. La tuerca -14- sirve para la fijación del conjunto al eje.

60 La figura 5, representa los dos extremos del eje tubo uno de los cuales, el que lleva los platos y el disco, es roscado -14- para sujetar los mismos y presenta unos agujeros -16- para dar salida al líquido al espacio que dejan las ramuras de los platos y ser proyectado al exterior.

65 El otro extremo, también roscado y que se representa en sección, presenta una pieza -17- que sujeta al prensa-estopas -18- y la estopada -19- con lo cual el tubo inyector -6- permanece fijo y sobre él gira el tubo - eje -2- sin ningún desgaste ni rozamiento.

70 Se construirá el pulverizador descrito con materiales apropiados a cada uno de los elementos que lo integran. Variarán las dimensiones relativas de los mismos, su tamaño, forma y acabado,



así como el medio motor por el cual se accione y en general
75 cuanto no altere, modifique o cambie la esencialidad del
Modelo de Utilidad objeto de la presente memoria descriptiva.

===== N O T A =====

Se reivindica como objeto de este Modelo de Utilidad:-

1º.- Un pulverizador perfeccionado para aplicar líquidos anti-
criptogámicos, insecticidas y antiparasitarios en general, que
80 esencialmente consiste en una envolvente cilíndrica de plancha
con dos salidas tangenciales y opuestas de sección rectangular,
que se prolongan una longitud variable, en cuyo interior giran
dos platos, con varias ranuras de media caña en su cara interior,
dispuestas en sentido radial, entre los cuales va un disco de
85 diámetro algo mayor provisto por ambas caras de paletas radia-
les que no llegan hasta el centro sino solo hasta el borde de
los platos. Dichos platos y disco van montados y sujetos al ex-
tremo de un tubo que hace las veces de eje y presenta unos
agujeros que comunican su interior con el espacio que dejan las
90 ranuras de los platos. Este eje sale al exterior de la envol-
vente y gira sobre cojinetes, debidamente sujetos a un soporte
unido a la mencionada envolvente, haciendo proyectar al exterior,
por medio de los platos y disco, el líquido que en su interior
inyecta otro tubo fijo unido al primero por medio de un prensa-
95 estopas.

2º.- El pulverizador perfeccionado de la reivindicación, cuyo
eje, provisto de una polea, lisa o acanalada, será accionado,
por un motor eléctrico o de explosión, por el árbol motor del
tractor o vehículo en que se monte u otro medio apropiado.



100 3^a.- El pulverizador perfeccionado de las reivindicaciones 1^a
y 2^a., que se caracteriza por el hecho de que la inyección de
líquido en su interior se efectuará por una bomba de pifones,
de émbolo u otra cualquiera que dé la presión suficiente.
4^a.-Un pulverizador perfeccionado para aplicar líquidos anti-
105 criptogámicos, insecticidas y antiparasitarios en general .
Consta la presente memoria descriptiva de cinco hojas foliadas
107 escritas por una sola cara.

BARCELONA, 26 de MAYO de 1.951.

P. A.

MANUEL MORA

P. P.

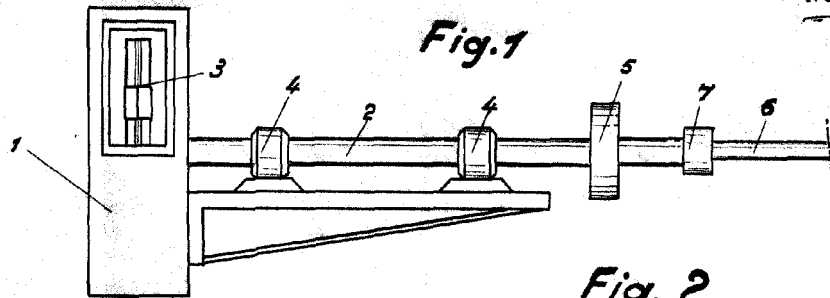


Fig. 1

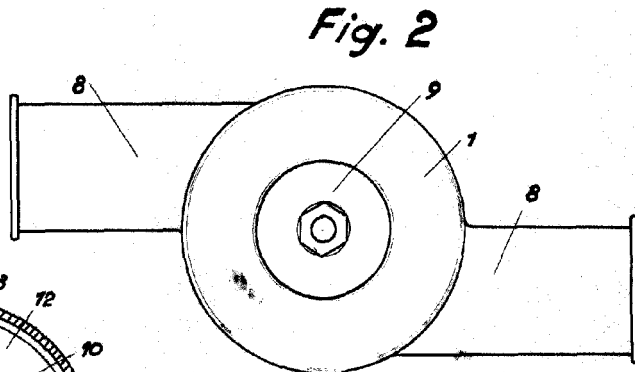


Fig. 2

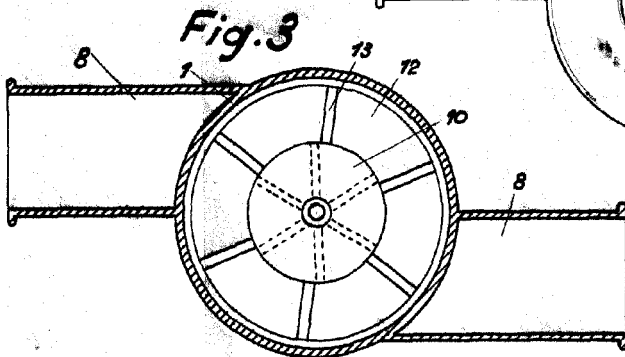


Fig. 3

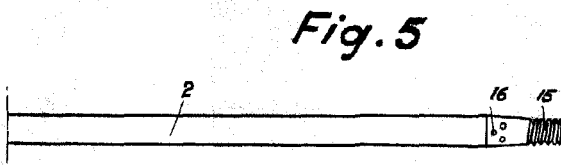


Fig. 5

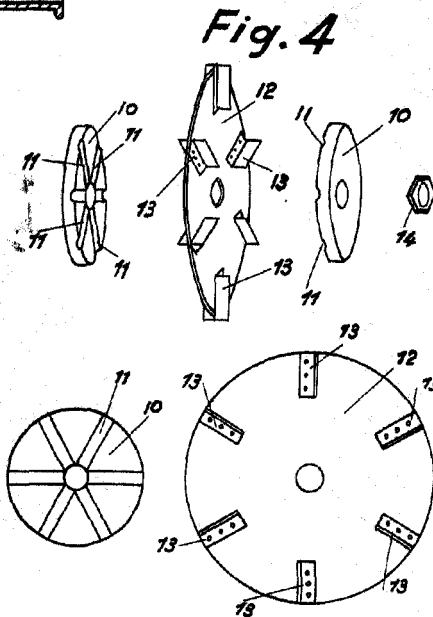
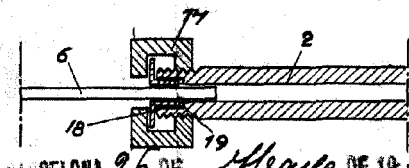


Fig. 4



BARCELONA 26 DE Mayo DE 1951

P. R. MANUEL MORE

P. R. *Galvan*

Escala variable.