

26963
MODELO DE UTILIDAD

23 MA



26964

MEMORIA DESCRIPTIVA

sobre:

" Pilares perfeccionados, para construcciones ".

Solicitantes : IDEAM, S. A., residente en Castelló, 48,
Madrid.

Hasta el momento presente, la construcción de las estructuras obliga a la utilización de costosos encofrados para la construcción de los pilares, o bien si se hacen prefabricados, resulta un considerable peso muerto que obliga muchas veces a colocar fuertes armaduras.

Para obviar este inconveniente se recurre al

26963

- 2 -

23



- empleo del hormigón pretensado o precomprimido, que permite aligerar los pesos y utilizar secciones huecas, disponiendo las propias armaduras salientes para fines del correspondiente anclaje.
- 10.

La invención que se propone y se representa esquemáticamente y a título informativo en el adjunto dibujo, es el siguiente:

15. En el hueco del pilar 1 del piso inferior se disponen, si es preciso, las armaduras suplementarias del nudo 2, hormigonando el hueco hasta el nivel 3.

- Seguidamente se preparan las armaduras de las jácenas que concurren en el nudo y se coloca el pilar 4 del piso superior, enlazando sus armaduras salientes con las del pilar 5 y quedando el nudo terminado al ser hormigonado.
- 20.

N O T A

- Habiendo ya descrito ampliamente la naturaleza del invento, así como la manera de llevarlo a cabo en la práctica, se hace constar que las disposiciones anteriormente indicadas son susceptibles de ligeras modificaciones de detalle, sin que por ello se altere el principio fundamental del invento, siendo lo que constituye la esencia del mismo y por lo que se solicita Modelo de Utilidad por 20 años en España: "Pilares perfeccionados, para construcción-
- 25.
- 30.

- 3 4 26963

23



nes", caracterizándose por lo siguiente:

35. 1a.- Pilares perfeccionados, para construcciones, caracterizados porque se emplean elementos prefabricados huecos.

2a.- Pilares perfeccionados, según lo especificado en la reivindicación anterior, caracterizados porque los elementos prefabricados huecos disponen de armaduras salientes para empalmar.

40. 3a.- Pilares perfeccionados, según lo especificado en las reivindicaciones anteriores, caracterizados porque las armaduras están sometidas a tensión previa.

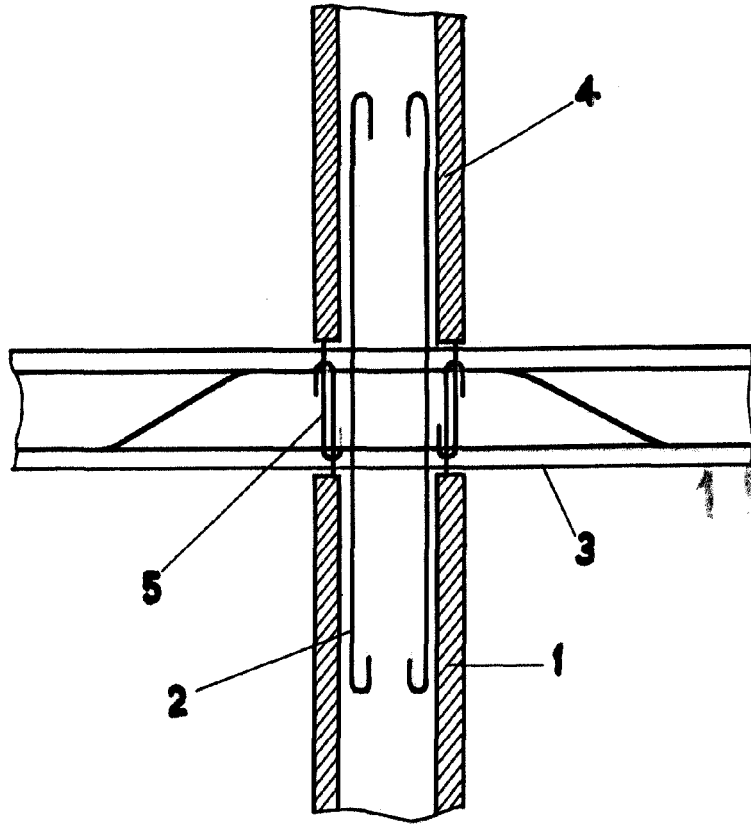
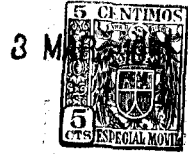
45. 4a.- Pilares perfeccionados, para construcciones, tal y como queda substancialmente descrito en la presente memoria e ilustrado en los dibujos que se acompañan.

Esta memoria consta de tres hojas, escritas a máquina por una sola cara.

Madrid, 3 de Marzo de 1957.

I D E A M, S. A.

P.P. de J. GOMEZ ACEBO y MODEX



194221

MADRID 3 DE MARZO DE 1951
- IDEAM. SA -
P. P.

P.P. de J. GOMEZ ACEBO y MODER

A large, stylized signature or scribble in black ink, located in the bottom right area of the page. It consists of several overlapping, sweeping lines that form an abstract shape.