



26955

M O D E L O  
D E  
U T I L I D A D

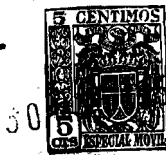
Por "UN CIERRE ESPECIAL PARA ESTUCHES PARA BARRAS DE LABIOS",  
a favor de la razón social española LABORATORIO Y COMERCIO SUBS-  
TANCIA, S.A., residente en Barcelona, Avda. de José Antonio, 784.

- . -

MEMORIA DESCRIPTIVA

El presente modelo de utilidad se refiere a un cierre especial para estuches para barras de labios.

- Se caracteriza el modelo que se describe por comprender un capuchón que se coloca a enchufe sobre el soporte de la barra de los labios en cuyo soporte queda retenido por un nervio en media caña convexa circundante en la parte inferior de dicho soporte. El capuchón substancialmente cilíndrico termina en una expansión abocardada formando cuatro chaflanes, como las caras de un tronco de pirámide de base cuadrada, con cuyos chaflanes se constituye un borde de apoyo, de contorno cuadrado que halla continuidad con la forma prismática de enchufe y tronco piramidal de la base del soporte, resultando así la zona inferior del capuchón, achaflanada según un tronco de pirámide continuada por un cuerpo cilíndrico cuya sección recta queda inscrita en el cuadrado base.



26955

El conjunto es por lo tanto de acoplamiento por enchufe sin posibilidad de rotación y facilitando al propio tiempo su fácil sujeción con los dedos merced a los chaflanes indicados.

5. Para facilitar la explicación, se acompaña a la presente memoria una lámina de dibujos en la cual se ha representado un caso de realización que se indica a título de ejemplo.

En el dibujo:

10. la figura 1ª, muestra en vista lateral y en planta por su borde inferior el capuchón de cierre;

la figura 2ª, manifiesta el soporte de la barra de labios, con la zona de presión y la base tronco piramidal en alzado y planta;

15. la figura 3ª, indica en alzado la vista lateral del conjunto acoplado.

Consiste el modelo, en un capuchón formado por un cuerpo tubular -1-, cerrado por su parte superior, afectando cualquier forma, pero con la particularidad de que su embocadura -2-, es formada por cuatro chaflanes, para dar lugar a un contorno cuadrado -3-.

20. El soporte -4- de la barra de labios es esencialmente cilíndrico, pero en su zona inferior tiene un nervio o cordón saliente -5- que lo rodea según una sección recta, siendo el diámetro de los bordes de este nervio ligeramente superior al diámetro interior del capuchón -1-, a fin de que se forme entre ambos un ajuste relativamente fuerte, para proporcionar un efecto de cierre.

25. El propio soporte -4-, se halla sobre un zócalo -6- de forma tronco piramidal de cuatro caras, con zona prismática y coincidentes con las que forman la boca del capuchón, razón
- 30.



26955

por la cual al hallarse encajados uno en otro, resulta según figura -3\*, una continuidad de superficies para dar lugar a un zócalo general que facilita la manipulación.

5. Tanto la parte de embocadura del capuchón -1-, como la parte superior del zócalo -6- tienen una zona prismática recta -7- para un acoplamiento exacto y sin reborde sobresaliente.

10. El modelo, dentro de su esencialidad puede ser llevado a la práctica en otras formas de realización que difieran en detalle de la indicada a título de ejemplo, a las cuales alcanzará igualmente la protección que se recaba. Podrá, pues, construirse en cualquier forma y tamaño, empleando para su fabricación los materiales más adecuados a cada caso, sean metálicos o de resina artificial o combinadamente con éstos u otros, por quedar todo ello comprendido dentro del espíritu de las reivindicaciones.

15.

#### N O T A

Descrito el objeto y utilidad de la invención, lo que se declara como no divulgado ni practicado en España, comprende las siguientes reivindicaciones:

20. 1ª.- Un cierre especial para estuches para barras de labios, caracterizado esencialmente por el hecho de estar constituido por un capuchón dispuesto a enchufe sobre el soporte de la barra de labios efectuándose entre uno y otro una trabazón por ajuste fuerte circunferencial por comprender el soporte de la barra un nervio circundante sobresaliente en cantidad tal que su diámetro sea ligeramente superior al diámetro



50

26955

interno del capuchón, presentando este capuchón la particularidad de que la zona de su embocadura, por debajo de la línea de ajuste citada, se hall abocardada según cuatro chaflanes que determinan una embocadura de contorno cuadrado en la cual resulta inscrita la sección circular del cuerpo del capuchón, cooperando con los referidos chaflanes, un zócalo del soporte de barra, organizado según un achaflanado prismático seguido de un cuerpo tronco piramidal coincidente aquel con el del capuchón, constituyendo un asidero cómodo sobre el cual se puede actuar para abrir el estuche sin dar lugar a escurrirse de las manos ni a posible giro de una parte sobre la otra.

5. 2ª.- Un cierre especial para estuches para barras de labios en el que la parte superior del zócalo, tiene una zona prismática recta, para enchufe perfecto con la embocadura prismática del capuchón, teniendo una conformación éste que impide la presencia de toda arista o saliente en la zona de unión.

10. 3ª.- Un cierre especial para estuche para barras de labios.

15. Según se describe y reivindica en la presente memoria descriptiva que consta de cuatro hojas foliadas y escritas a máquina por una sola cara, acompañadas de una lámina de dibujos.

Madrid, a 29 de Mayo de 1951.-

LABORATORIO Y COMERCIO SUBSTANCIA, S.A.

p.a.

JOSE MIRALLES

Fig. 1

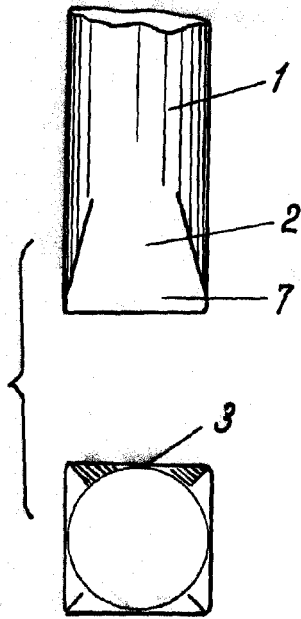


Fig. 2

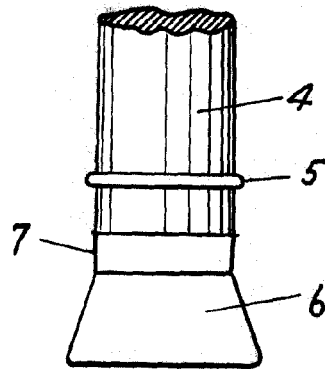
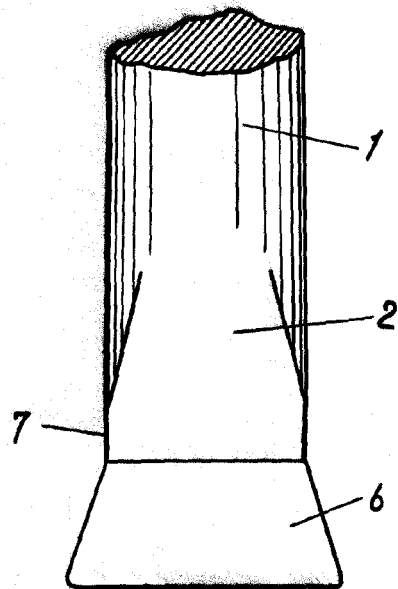


Fig. 3



Madrid, 30 Mayo 1951  
p.p. Jaime Isern