

26896

26896



Memoria Descriptiva

para un Modelo de Utilidad, por veinte años, en España,
por CUÑA DE SUJECION DE LAS HERRAMIENTAS A SUS MANGOS.
a favor de Doña Dionisia Gonzalez Diaz, de nacionalidad
española, residente en Madrid, calle de Fernando el Cató-
lico num. 6.-

=====

Hasta la fecha, la sujeción de los mangos a las he-
rramientas tales como martillos, palas, picos, azadas y
análogos no ha sido definitivamente resuelta, y se han em-
pleado clavos corrientes que no produciendo el efecto de-
5 seado, se sucedían llegando a deteriorar el mando.

Constituye el objeto de este modelo una nueva cuña
metálica para la sujecion de los mangos de las herramien-
tas, el cual está constituido por una cuña de material
apropiado, con tres puas, de las cuales la central tiene
10 su punta ligeramente inclinada, con el fin de que al pene-
trar en el ástil se introduzca en distinta dirección que
las dos restantes, con lo que queda asegurada la firmeza
del prendido y, por lo tanto, la union del astil a la he-
rramienta.-

15 En el dibujo adjunto se ilustra el objeto del modelo,



siendo:

La figura 1 una vista de la cuña colocada en el astil y,

La figura 2 solamente la cuña.

20 Se indica por -1- el borde superior de la cuña, de ancho variable y, por -2- las puas.

Se ha previsto tambien que las puas sean dos, tres o cuatro y que esten inclinadas en forma alterna o como se ha dicho antes.-

25 La forma, dimensiones y proporciones, así como la clase de material será en todo caso variable, por no afectar en absoluto a la esencialidad del modelo.

N O T A

30 Descrito suficientemente el objeto de este modelo de utilidad, se declaran de novedad en España las siguientes

R e i v i n d i c a c i o n e s
=====

35 1a.- Cuña de sujecion de las herramientas a sus mangos, que se caracteriza por estar constituida por una pieza rectangular cuyo borde inferior está afilado y dividido en tres puntas para clavarse en el astil, de las cuales una, preferiblemente la central, presenta una leve inclinación con objeto de que el penetrar siga distinta dirección que las otras dos y haga una especie de gancho sobre la madera, para asegurar el mango.

40 2a.- Cuña de sujeción para herramientas a sus mangos. Todo segun se describe y reivindica en la presente memoria y se ilustra en el dibujo que se acompaña.

Madrid 25 de Mayo de 1951.

Dionisia Gonzalez Diaz,
PP:



FIG. 1

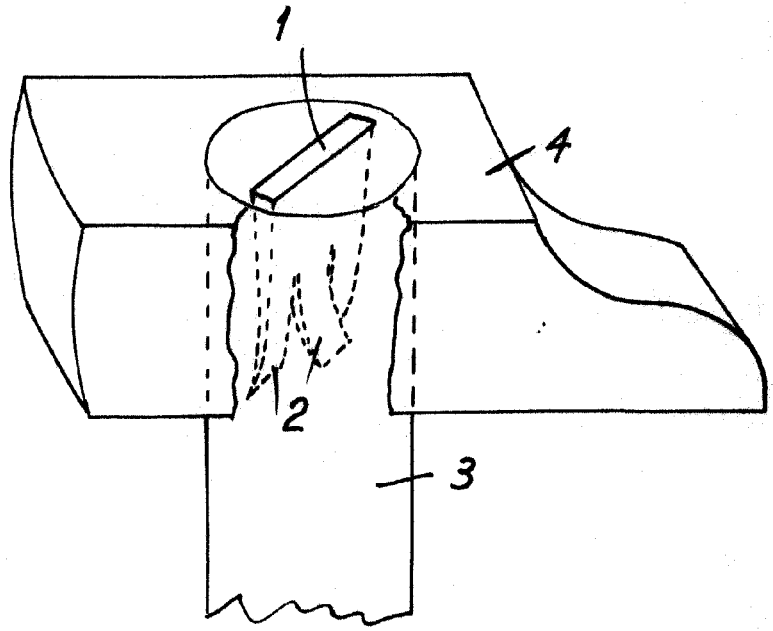
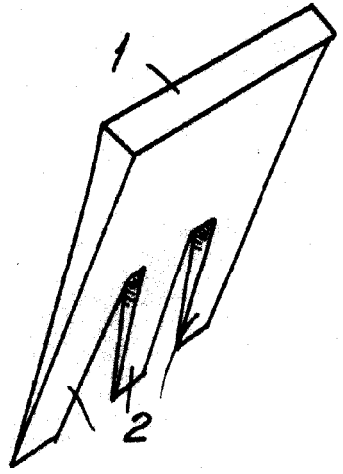


FIG. 2



Madrid 25 de Mayo de 1.951.

Escala variable.