

25889



268

MEMORIA DESCRIPTIVA  
=====

correspondiente a un MODELO DE UTILIDAD, por 20 años, a favor de DON RAMÓN MIQUEL VINADE, de nacionalidad española y domiciliado en CUBELLAS (Barcelona), Plaza de José Antonio nº 10 por: "BALANCIN ARTICULADO".

- o - o - o -

Se trata en el presente modelo de utilidad de un balancin articulado o hamaca extensible de características nuevas distintas a las de los hasta ahora conocidos.

5.- Este balancin es de constitución metálica en todas sus partes, excepto en los travesaños en que se apoya o sostiene la lona constitutiva del asiento, respaldo y falda.

10.- Presenta la ventaja de ser más resistente que cualquiera de los que existen en el mercado y además de su fortaleza su peso no es excesivo, sino que resulta muy manejable.

Debido a su especial concepción permite tomar las distintas posiciones con un ligero movimiento del usuario, sin necesidad de levantarse ni hacer esfuerzo de ninguna



15.- clase, sino con un simple movimiento del cuerpo a tenor de la posición deseada.

Por otro lado, cualquier posición es fijable, lo que permite tener absoluta seguridad en que esta no puede cambiar sin pretenderse, como ocurre en los conocidos, y en todas ellas se puede producir el balanceo deseado.

20.-

Además, se le ha dotado de unas pequeñas bandejas o soportes que permiten tener al alcance de la mano elementos para fumar, bebidas o libros y demás objetos que se deseen.

25.-

Con objeto de presentar de una manera más completa el invento, en el plano adjunto se muestra una forma de realización industrial del mismo, aun cuando solo es a título de ejemplo para la más perfecta interpretación.

30.-

La figura 1 es el balancín visto de lado, en posición de asiento vertical.

La figura 2 es el propio balancín de la vista anterior, en una perspectiva.

La figura 3 muestra al mismo balancín, semi-estirado.

35.-

Por tales representaciones vemos que este modelo está integrado por unos soportes (A) unidos por barra transversal (B) con escuadras de refuerzo (C), teniendo los soportes (A) en su parte superior unos ganchos (D) para la sustentación del asiento.

40.-

El asiento está constituido por un bastidor rectangular formado por tres largueros (E), (F) y (G) articulados y los travesaños (H) de reposa-pies y rodillos (I) para la sustentación de la lona (J) siendo estos rodillos de madera, aun cuando tambien pudieran ser metálicos.

26889



45.- Los largueros (F) doblan en su parte posterior para unirse al brazo (K) por medio de tornillo con palomilla (L) de fijación de posiciones del asiento, al tirante (M) que con el otro tirante (N) y un pequeño brazo (O) sustentan el asiento o balancín en los soportes.

50.- Este juego de tirantes (M), (N) y brazo (O) son, con el brazo (K) el dispositivo de posiciones del balancín, de forma que aflojando la palomilla (L), con el movimiento apropiado del cuerpo el bastidor articulado se dobla adoptando la posición que se quiere, la cual es fijada apretando la propia palomilla (L).

(P) son las bandejas o soportes para la disposición de los objetos de que se quiera hacer uso mientras se ocupa el balancín.

60.- Para la mayor facilidad de accionamiento, la lona pasa desde el rodillo de la articulación del respaldo (E) asiento (F) al de la articulación del asiento (F) y brazo (K).

65.- Descrita suficientemente la naturaleza del invento y su forma de realización práctica industrializable, debe aclararse que en el conjunto y en las partes son susceptibles modificaciones de detalle, siempre que estas no alteren la esencialidad del presente modelo de utilidad.

- - - - -

REIVINDICACIONES  
=====

70.- 1ª).- "BALANCIN ARTICULADO", que se caracteriza porque un balancín metálico colgado en soporte base, también metálico, está constituido por un bastidor, asimismo de metal, articulado en dos puntos, siendo los largue-



ros del asiento prolongados por la parte posterior y volteados hacia abajo armándose en sus terminales posteriores dos brazos que en su extremidad opuesta llevan dos palomillas que sirven para la fijación de posición del balancín; estando el balancín sustentado por dos tirantes por cada lado, que van armados, el posterior, al bastidor del respaldo y el anterior al brazo de palomilla y a otro pequeño brazo articulado que se une también articuladamente al bastidor inferior.

75.-  
80.-  
85.-  
2ª).- El mismo balancín de la reivindicación anterior que se caracteriza porque la lona del asiento, respaldo y base está sustentada en travesaños de rodillos, metálicos o de madera, armados en el bastidor, pasando la parte constitutiva del ángulo posterior del asiento y respaldo a otro rodillo situado en las prolongaciones posteriores del bastidor de asiento.

90.-  
3ª).- El mismo balancín de las reivindicaciones anteriores, caracterizado porque a cada lado del soporte, a altura variable, fija o regulable, lleva dos o más soportes o bandejas para colocar servicios u objetos diversos.

4ª).- "BALANCIN ARTICULADO".

95.-  
La presente memoria descriptiva consta de cuatro hojas, foliadas y escritas a máquina por una sola de sus caras, componiendo un total de noventa y siete líneas incluidas las presentes.

Madrid, 23 de mayo de 1.951

ANTONIO ESCRIBANA  
P. R.

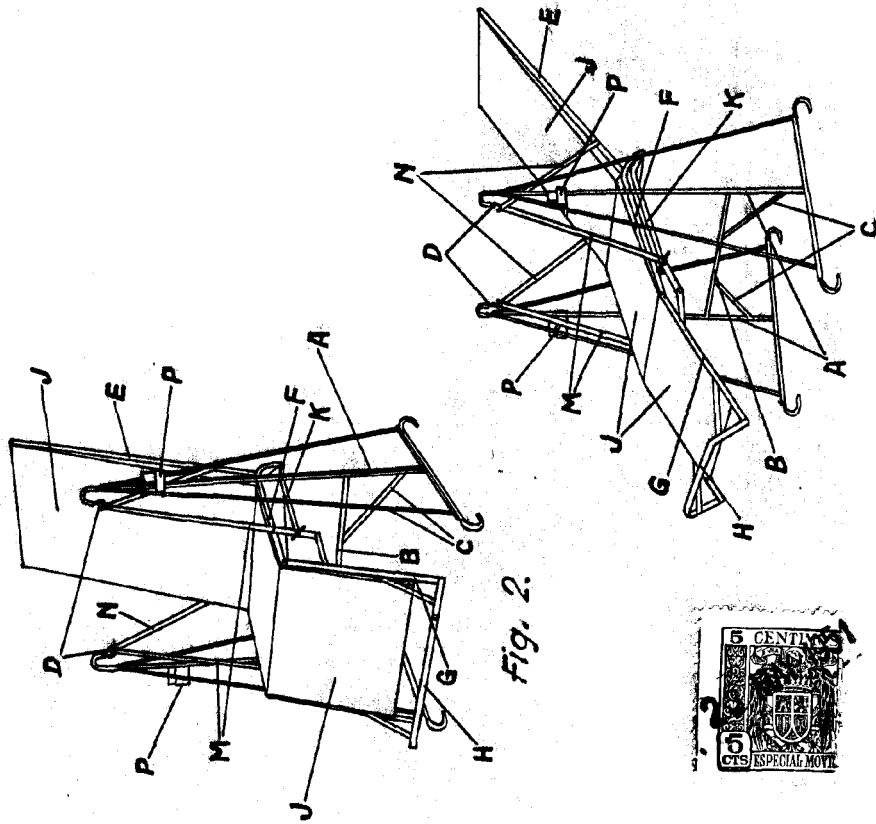


Fig. 2.

Fig. 3.

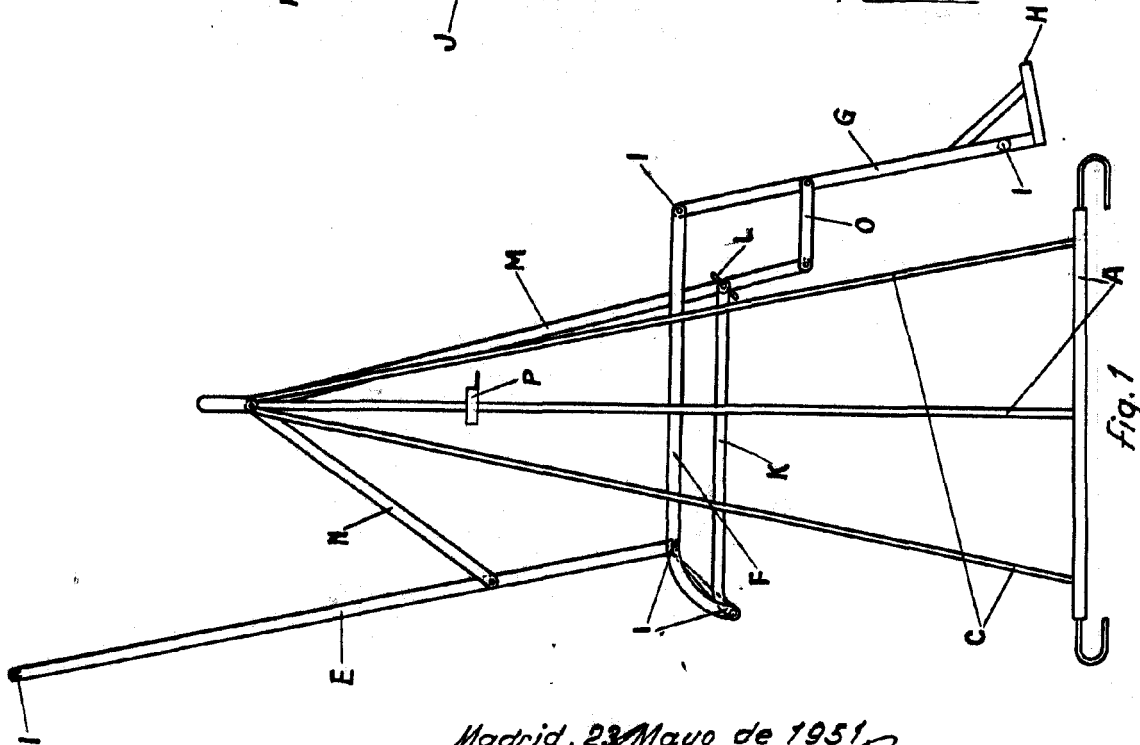


Fig. 1

Madrid, 23 Mayo de 1951

ANTONIO ESCRIBA

P.P.

*[Handwritten signature]*

Escala variable