



2688R

23

M O D E L O
D E
U T I L I D A D

para "UN SUSTENTACULO PULSERA PARA LABORES", a favor de Don Carlos Navarro Herranz, residente en Zaragoza, calle del General Mola, 72.

- . -

MEMORIA DESCRIPTIVA

El presente modelo de utilidad se refiere a un sustentáculo pulsera para labores.

5. Comprende el modelo un aro o pulsera que se coloca en el antebrazo, cuyo aro puede ser de cualquier material y forma; en dicho aro se halla sostenida una anilla portadora de un soporte de giro sobre un eje, con lo cual el sistema puede fácilmente girar y orientarse según convenga. Este sistema orientable sirve de sostén a un devanador o porta-ovillos, el cual es esencialmente el esqueleto o sección diametral ideal de un carrete, resultando así, en un solo plano, un contorno que forma las dos cabeceras, adecuadas para sostener la madeja.
- 10.

15. Para facilitar la explicación, se acompaña a la presente memoria una lámina de dibujos, en la cual se ha representado un caso de realización, que se cita únicamente a título de ejemplo.



26886

23

En el dibujo:

la figura representa, en vista parcial, seccionada en parte, el sustentáculo de referencia.

5. Consiste el modelo en un aro o pulsera -1-, en el cual se halla intercalada la anilla -2-, que con sus dos puntas abarca a un pilarillo -3-, dentro del cual se halla el eje de giro -4-, que sirve de sostén al porta-ovillos -5-, del cual solamente se ha representado una parte del mismo.

10. El sistema es, pues, giratorio sobre el eje vertical -4- y, como además las dos puntas de la anilla -2- sirven de eje de giro horizontal -6- al pilarillo -3-, resulta una gran posibilidad de movimientos en el conjunto que, prácticamente, se lleva en el brazo.

15. El modelo, dentro de su esencialidad, podrá ser llevado a la práctica en otras formas de realización que difieran en detalle de la indicada a título de ejemplo, a las cuales alcanzará igualmente la protección que se recaba. Podrá, pues, ser construido en cualquier forma y tamaño, con los materiales más adecuados al fin propuesto: por quedar todo é^llo comprendido dentro del espíritu de las reivindicaciones.

20.

N O T A

Descrito el objeto y utilidad de la invención, lo que se declara como no divulgado ni practicado en España, comprenden de las siguientes reivindicaciones:

25. 1ª.- Un sustentáculo pulsera para labores, caracterizado esencialmente por el hecho de estar constituido por un aro o pulsera, en el cual se halla intercalado un dispositivo



26886

23

de sustentación con giro universal, integrado por una anilla cuyos extremos forman eje de giro y suspensión de un pilarillo vertical, que a su vez es cojinete de un vástago vertical, con cabeza ensanchada, y cuyo extremo inferior sostiene a un porta-ovillos o madejas, el cual se halla realizado en contorno estilizado, derivado de la sección diametral de un carrete.

5.

2ª.- Un sustentáculo pulsera para labores.

Según se describe y reivindica en la presente memoria descriptiva, que consta de tres hojas, foliadas y escritas a máquina por una sola cara, acompañadas de una lámina de dibujos.

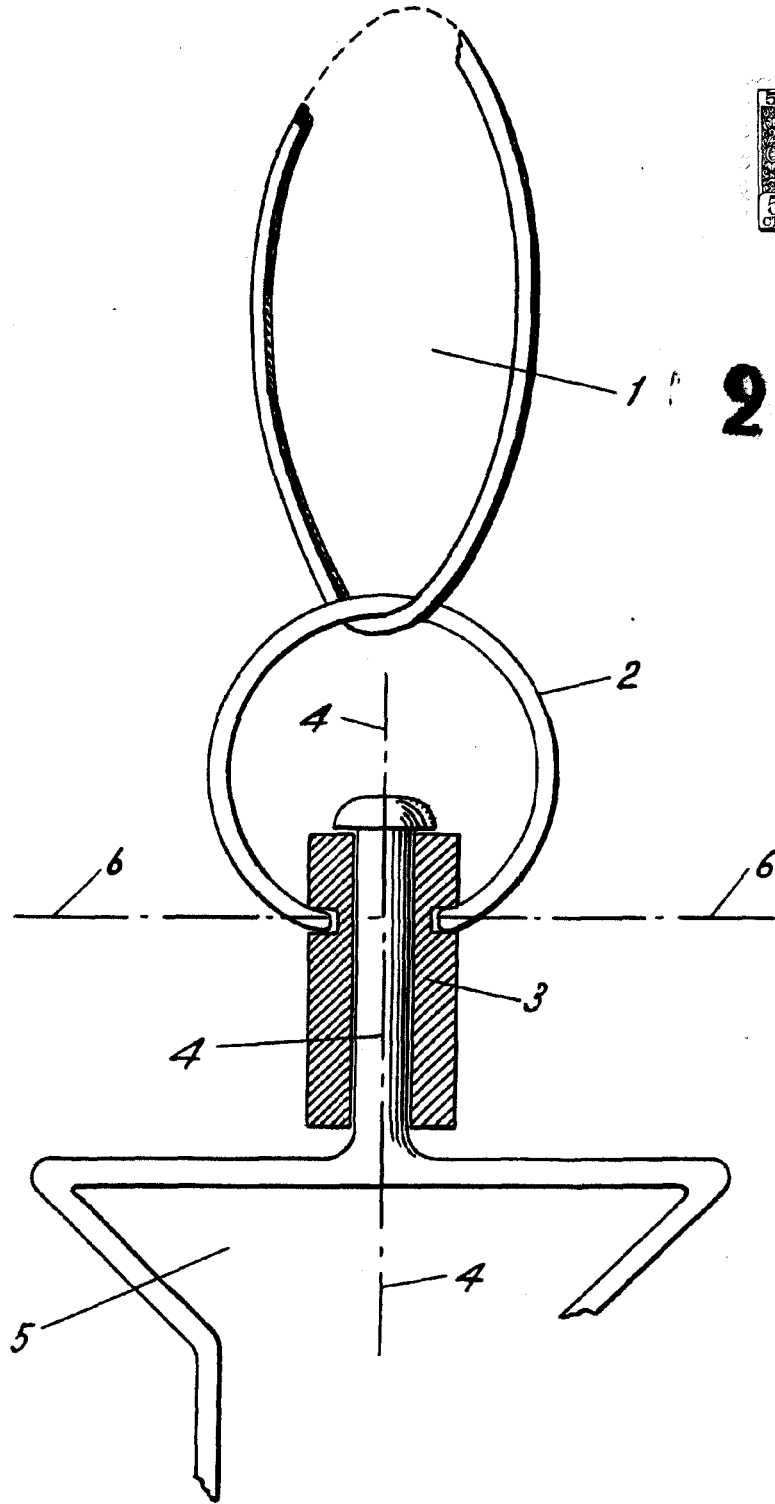
10.

Madrid, a 23 de mayo de 1951.-

CARLOS NAVARRO HERRANZ.

p.a.

JAIMÉ ISERN HERRALLES
P. P.



26888

Madrid, 23 Mayo 1951
Jaime Isern

p.p.