

26881



M O D E L O  
D E  
U T I L I D A D

a favor de Don JACOBO LIFSCHITZ-DRUCKER, de nacionalidad polaca, residente en Barcelona, Rambla de Catalunya, 48, por "UN DISPOSITIVO PARA ENHEBRAR AGUJAS DE COSER".

MEMORIA DESCRIPTIVA

- La presente invención se refiere a un dispositivo enhebrador de agujas de coser, el cual permite la introducción del hilo en el ojo de la aguja de un modo automático, sin necesidad de preparar en modo alguno ambos elementos,
5. lo que resulta de especial aplicación para labores rápidas, siendo imprescindible para personas con vista deficiente o totalmente carentes de ella. Dado el automatismo que rige este dispositivo, que es por demás de construcción y accionamiento muy simples, se obtiene una gran economía de tiempo,
10. ya que el enhebrado a mano, a pesar de la mucha prácti-

-26881

17M



ca de la persona usuaria, resulta siempre laborioso.

- Esencialmente, este dispositivo está constituido por una placa de base o soporte, sobre la cual se halla montada una pieza a modo de placa vertical abierta interiormente, que presenta una prolongación tubular destinada a recibir la cabeza de la aguja a enhebrar, desplazándose angularmente por el interior de dicha pieza un brazo portador en uno de sus extremos, que queda en el interior de aquélla, de un fleje o tira metálica de dimensiones equivalentes a las del ojo de la aguja, y terminando la prolongación de dicho brazo en una tecla o palanca que queda al exterior del conjunto, figurando en la parte posterior del elemento tubular receptor de la aguja una muesca destinada a la colocación del hilo, cuya muesca queda al mismo nivel del recorrido angular del fleje, de modo tal que, al presionar sobre la tecla, aquel fleje, se desplaza e impulsa el hilo hacia el ojo de la aguja, saliendo por la parte delantera de la pieza tubular, que presenta para ello una abertura conveniente. En el interior de la pieza que aloja el doble brazo móvil se halla montado un muelle o resorte que tiende a mantener el fleje alejado de la ranura donde se dispone transversalmente el hilo. Completa el dispositivo una pequeña cuchilla dispuesta en la parte trasera del conjunto, la cual puede utilizarse para cortar el hilo en el momento oportuno.

Para la mejor comprensión de la presente memoria descriptiva, se acompaña un dibujo en el que, tan sólo a título de ejemplo, se representa un caso práctico de reali-



zación de un dispositivo enhebrador de las características indicadas.

5. En dicho dibujo, la figura 1 es una vista del dispositivo en la fase anterior a la del enhebrado; la figura 2 muestra este dispositivo en pleno trabajo; y la figura 3 es una vista de la aguja enhebrada.

10. El dispositivo está formado por una plataforma o base -1-, sobre la que se levanta un vástago -2- destinado a recibir eventualmente el carrete de hilo. Sobre esta misma plataforma -1- queda dispuesta una pieza vertical -3-, que puede estar acoplada a la referida plataforma -1- por medio de unas guías -4-. Esta pieza -3- está formada por una placa abierta interiormente, dentro de la cual puede desplazarse un brazo -5-, articulado a la primera por -6-. Este brazo se prolonga en un sector -8- exterior a la pieza -3-, al que se halla unida una tecla o similar -9-. En el extremo del brazo -6- que queda alojado en el interior de la placa vertical -3- se ha montado un fleje o tira metálica -10-, de dimensiones equivalentes a las del ojo de la aguja. Un resorte -11- tiende a mantener siempre introducido el mencionado fleje -10-.

20. La placa -3- presenta superiormente una prolongación cilíndrica -12-, abierta longitudinalmente para permitir la introducción de una aguja de coser -13-, cuyo ojo -14- queda a una altura apropiada para que a su través pueda introducirse el fleje -10-, que en su recorrido pasa a lo largo de una muesca -15- formada entre la prolongación tubular -12- y un apéndice posterior -16-, al que va fija-



da una pequeña cuchilla -17- para cortar oportunamente el hilo. El extremo cilíndrico -12- presenta una abertura frontal -18-, coincidente con el ojo -14- de la aguja -13- y con el recorrido del fleje -10-. La muesca -15- es de dimensiones apropiadas para permitir la colocación transversal sobre la misma del hilo -18- destinado a ser utilizado para el enhebrado.

El modo de empleo del dispositivo descrito es, en líneas generales, el siguiente:-

10. a) se introduce en el tubo -12- la aguja -13- a enhebrar, la cual adopta por sí sola la posición conveniente dentro de la cavidad destinada a ella en la pieza -12-;
15. b) se coloca el hilo -19- en la muesca -15-, transversalmente con relación a la placa -3-;
20. c) se ejerce una ligera presión sobre la tecla -9-, con lo que se obliga al brazo -6- a desplazarse hacia la parte anterior del dispositivo, pasando el fleje -10- unido a dicho brazo a lo largo de la muesca -15-, en la que recoge el hilo -19- formando con él una lazada, que es introducida por el ojo -14- de la aguja -13-;
25. d) al saltar la tecla -9-, el brazo -6- retorna a la posición inicial por efecto del muelle -11-, quedando el hilo introducido en la aguja (figuras 2 y 3), la cual puede extraerse del extremo tubular -12-;
- e) manualmente puede finalizarse esta fase, pasando el hilo -19-, que queda en la forma indicada en la figura 3.

26881<sup>5</sup> -

0007



El cortado de dicho hilo -19- puede efectuarse mediante la cuchilla -17-, y la alimentación del mismo durante la labor puede venir facilitada por la colocación en el vástago -2- del carrete correspondiente.

5. De lo expuesto se desprende claramente la innegable utilidad del dispositivo descrito, cuyas ventajas pueden resumirse del siguiente modo:-

a) facilidad de construcción y de manejo;

b) gran economía de tiempo;

10. c) bajo coste de fabricación, debido a que dicho dispositivo puede fabricarse con materiales plásticos moldeables; y

d) debido a su total automatismo, que no requiere una atención especial o una gran agudeza visual, puede ser empleado por personas de vista débil o carentes de ella totalmente.

15. Serán independientes del objeto de la invención los materiales, formas y dimensiones, tanto absolutas como relativas, del dispositivo enhebrador descrito, siempre que las variaciones que se introduzcan no afecten a su esencialidad.

20.

- . -  
N O T A

Se reivindica como objeto del presente modelo de utilidad:-



1. Un dispositivo para enhebrar agujas de coser, que consiste esencialmente en una plataforma o base, sobre la cual va montada libre o inamovible una placa vertical abierta interiormente, la cual presenta una prolongación tubular superior destinada a recibir la cabeza de la
5. aguja de coser, figurando en el interior de aquella placa un brazo susceptible de desplazarse angularmente, el cual es portador en la extremidad que queda dentro de la pieza que lo soporta, de un fleje o tira metálica de dimensiones
10. similares a las del ojo de la aguja, terminando dicho brazo en una tecla o palanca exterior al conjunto, tendiendo el brazo portador del fleje a mantenerse en el interior de la placa gracias a la acción de un resorte apropiado, y figurando en el pie de la prolongación tubular receptora
15. de la aguja una muesca que coincide con el recorrido angular del fleje y con el ojo de la aguja, estando destinada dicha muesca a la colocación del hilo que se dispone sobre la misma transversalmente con relación a la placa general, cuyo hilo, al ser arrastrado por el fleje en su
20. desplazamiento, como consecuencia de la presión ejercida sobre la tecla de accionamiento, se introduce en el ojo de la aguja y prosigue su camino saliendo al exterior de la prolongación tubular a través de una abertura adecuada, quedando el mismo inmovilizado en el ojo de la aguja, en
25. el que forma un lazo, al retornar el fleje a la posición primitiva por efecto del resorte.

2. Un dispositivo para enhebrar agujas de coser, según la reivindicación anterior, que se caracteriza por

26881

17 MAY



el hecho de que el dispositivo va provisto eventualmente en un punto cualquiera de su superficie de una cuchilla para cortar en el momento oportuno el hilo, figurando asimismo en la plataforma o base un vástago para la colocación eventual del carrete de hilo de coser, figurando en esta misma plataforma unas guías dentro de las que queda fijada la placa portadora de los elementos de trabajo, las cuales permiten desacoplar la primera de la segunda.

5.

3. Un dispositivo para enhebrar agujas de coser.

10.

La presente memoria consta de siete hojas foliadas, escritas por una sola cara.

Barcelona, a 17 de mayo de 1951.

Jacobo LIFSCHITZ-DRUCKER

p.a.

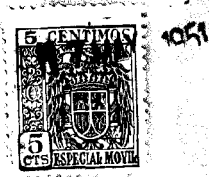
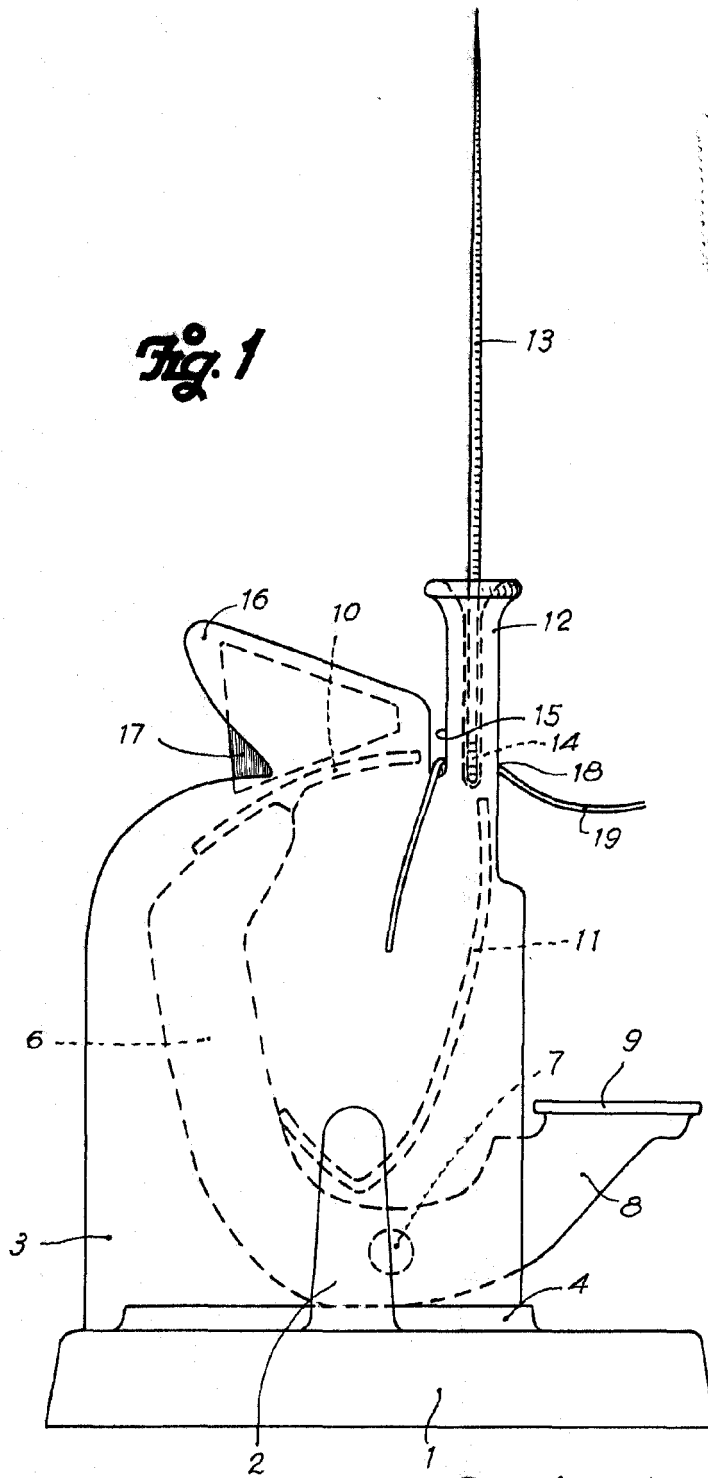


Fig. 1



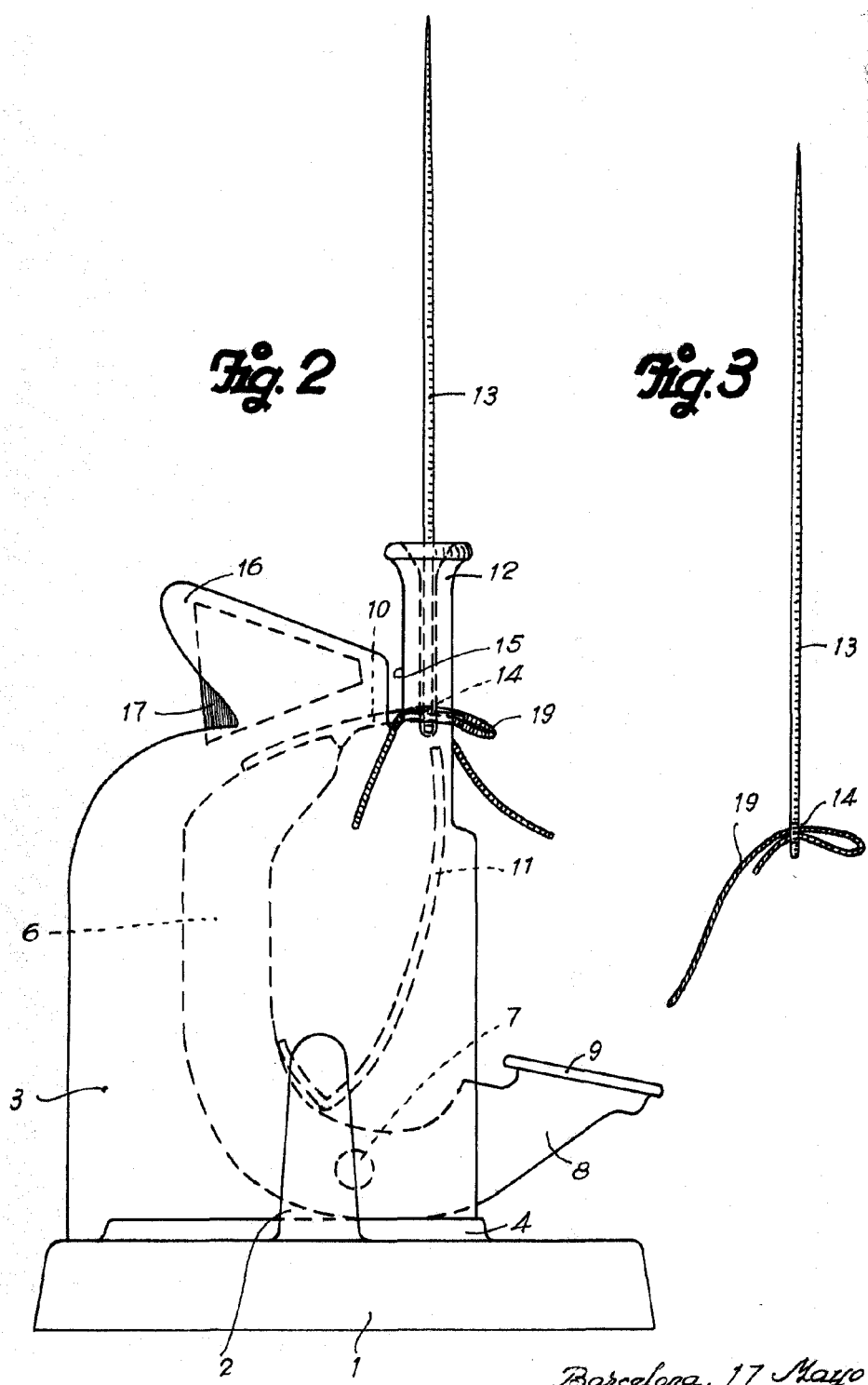
Barcelona, 17 Mayo 1951  
Jacobo Lifschitz-Drucker  
P.A.



17 MA

Fig. 2

Fig. 3



Barcelona, 17 Mayo 1951  
Jacobo Lefschitz-Drucker  
p.a.