

26870



REGISTRO
DE
UN MODELO DE UTILIDAD

por "Un cierre para bolsa de hielo de goma" - - - - -

a favor de: PIRELLI SOCIETA PER AZIONI, de nacionalidad italiana, domiciliada en MILANO (Italia), Viale Abruzzi, número 94.

MEMORIA DESCRIPTIVA

El modelo de utilidad a cuyo registro se refiere la presente memoria descriptiva es un cierre hermético especialmente utilizable en las bolsas de hielo de goma.

5 En las usuales bolsas de hielo de goma la virola metálica fileteada, a la cual se atornilla el tapón, está fijada al cuerpo de la bolsa en correspondencia con la embocadura de la misma, ajustada a esta última mediante adecuadas aros o ligamentos metálicos, estando recubierto el conjunto con un adecuado aro de goma que puede estar con-
10 figurado de modo que acentúe la junta hermética del tapón con la virola, para lo cual tanto el tapón como la virola

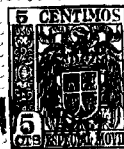


deben tener, cada uno una arandela, de modo que el aro
moldurado de goma, que rodea el cuerpo de la virola, re-
cubra también su respectiva arandela en la cual funciona
como guarnición respecto a la arandela del tapón atorni-
5 llado. En otro caso la guarnición moldurada puede subs-
tituirse por una guarnición o anillo plano, del espesor de
2 o 3 milímetros, que es alojado en una cavidad anular del
tapón, y que asegura la junta hermética entre el tapón y
la arandela de la virola, que son apretados uno contra
10 otra mediante el atornillado del tapón.

Semejantes características constructivas del cierre
de la bolsa de hielo de goma implican necesariamente una
serie de operaciones de montaje de las distintas partes
que constituyen el cierre, con el resultado de que el cos-
15 te de éste último representa una notable parte alicuota
del coste de fabricación de la bolsa de hielo de goma.

Para eliminar los citados inconvenientes se ha ideado
el cierre que constituye el modelo, el cual, presentando
racionales características constructivas, está formado por
20 un número mínimo de partes sueltas, por lo que absorbe una
insignificante parte alicuota del coste sumario del artícu-
lo.

Según el presente modelo, en correspondencia con la em-
bocadura de la bolsa se obtiene mediante moldeado, en una
25 sola pieza con el cuerpo de la bolsa, un cuello de gruesas
paredes, conformado de modo que presente en su parte inter-
na, próxima al borde libre, una ranura circular, en la cual
se sitúa destinada a ser forzada la arandela de la virola,



- 3 -

gracias a lo cual queda asegurada una estable colocación de tal virola. Es natural que semejante situación estable de la virola debe derivar de la oportuna elección de las dimensiones de las diversas partes teniendo en cuenta la naturaleza elástica propia de la goma.

La aleta anular de goma formada junto al borde del cuello por la existencia de la ranura, queda sobre la arandela de la virola alojada en tal ranura, estableciendo una eficaz guarnición de junta hermética entre la propia arandela y la del tapón.

El modelo se describe a continuación haciendo referencia al adjunto dibujo, en el cual la figura 1 representa el tapón en vista lateral, parcialmente en sección, y la figura 2 es una vista en sección de la bolsa y de su cuello.

Como puede verse en estas figuras, la bolsa de hielos A presenta en correspondencia con la embocadura el cuello 1, de paredes convenientemente gruesas, que está formado de una sola pieza con el cuerpo 2 de la bolsa. Tal característica es naturalmente obtenida por el moldeo, gracias al cual se establece también en la superficie interna del cuello una ranura circular 3 próxima al borde libre 4 del mismo.

La virola metálica 5, provista de la arandela 6, queda colocada en la parte interna del cuello de modo que dicha arandela se aloje forzosamente en la ranura 3. La superficie superior de dicha arandela está de tal modo recubierta por la aleta 7 originada por la ranura. El tapón 8 presenta un cuerpo 9 cilíndrico, metálico, fileteado, con arandela ra-



nurada 10, revestido de goma por la parte superior 11 y por la parte interna 12. Atornillando dicho tapón en la virola 5, fijada al cuello de la bolsa del modo citado, la aleta de goma 7 queda encerrada entre las dos arandelas 6 y 10, obteniéndose de este modo una eficaz guarnición de junta hermética del cierre que evita eficazmente la salida del contenido de la bolsa.

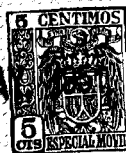
N O T A

Por el registro de modelo de utilidad a que se refiere la presente memoria descriptiva se REIVINDICA la propiedad y la explotación exclusiva de:

1.- Un cierre para bolsa de hielo de goma, caracterizado por el hecho de que el cuello de la embocadura de la bolsa, obtenido por moldeado en una sola pieza con el cuerpo de la bolsa, presenta en la parte interior, próxima al borde una ranura circular en la cual se aloja una arandela que presenta la virola metálica fileteada, a la que se atornilla el tapón de modo que la aleta anular de goma que queda formada en el citado borde a consecuencia del establecimiento de la expresada ranura recubre la superficie superior de tal arandela, realizando una función de junta hermética al quedar sometida a la presión producida por otra arandela o cabeza del tapón contra la de la virola.

2.- La propiedad y la explotación exclusiva del objeto del registro, sean cuales fueren las circunstancias que concurren con su esencialidad definida en la anterior rei-

26870 12 MA



- 5 -

vindicación, cual objeto es:

"Un cierre para bolsa de hielo de goma".

Consta la presente memoria de cinco hojas foliadas, escritas por una sola cara.

Barcelona, 12 de Mayo de 1951.

P. p. de: PIRELLI SOCIETA PER AZIONI,

26870



FIG.1

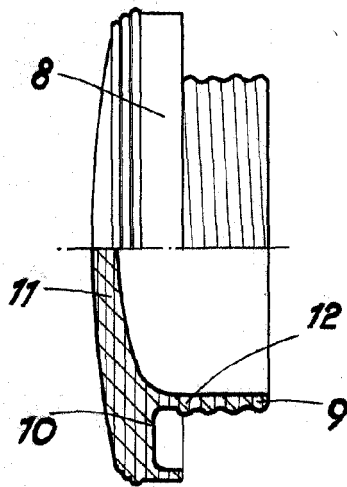
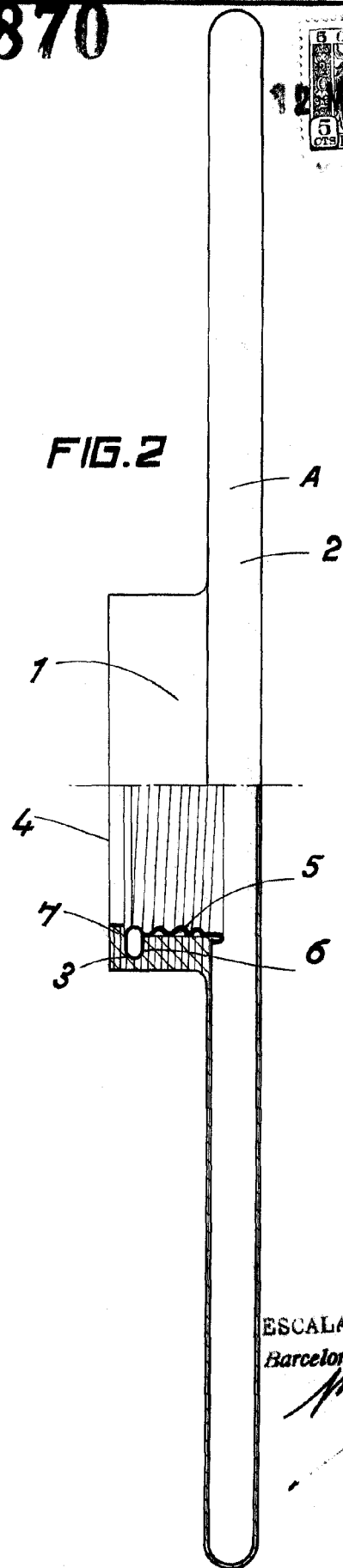


FIG.2



ESCALA VARIABLE
Barcelona 18 MAY. 1951