

26869

26869



MODELO DE UTILIDAD

por 20 años

por "UN BIDET ADAPTABLE A LA TAZA DE LOS INODOROS O WATERS",
a favor de D. Javier Grañes Sarró, de nacionalidad española,
domiciliado en Barcelona, Avda. Generalísimo Franco
nº 578, 4º, 2º.

=====

MEMORIA DESCRIPTIVA

Las exigencias de la vida moderna obligan a reducir cada día más las superficies útiles de las viviendas. Por otra parte los dictados de la higiene se imponen, por su parte, cada día con mayor intensidad y hacen necesario no sólo la instalación de inodoros, lavabos con agua corriente y baños en todas las viviendas, si no también, la de los bidets o baños de asiento.

5.

Con el objetivo de compaginar adecuadamente ambas tendencias, ambas hoy día de primordial interés, aunque contradictorias, el recurrente ha ideado y puesto en ejecución práctica un nuevo bidet adaptable a la misma taza de un

10.



15. inodoro o water; dotado con servicio propio de agua corriente, y resuelto en forma tal, que por unas simples bisagras, aún cuando forme parte integrante del inodoro, pueda levantarse como una tapa del mismo, cuando no precise su uso o cuando haya de utilizarse el water.

20. Este bidet es nuevo y de su propia invención, por ello el recurrente solicita que se le garantice en su propiedad y exclusiva explotación mediante la concesión del Modelo de utilidad a que se refiere la presente memoria descriptiva.

25. Para mayor claridad se adjuntan a esta memoria unos dibujos, que a título de ejemplo nos dan una esquemática idea de varias soluciones distintas aunque fundamentalmente iguales del bidet ideado.

30. En los dibujos, la figura I muestra de lado y parcialmente seccionada una solución en la que la bandeja -1- del bidet, que puede estar resuelta en chapa metálica embutida, y aporcelanada, se articula por la bisagra -2- a la chapa -3- que lo sujeta sobre la madera del asiento o guarnición -4-5-; también articulada por la bisagra -6-, de la tapa -7- de un inodoro. En esta solución el acceso de agua corriente hasta -1- se asegura por el tubo rígido, acodado -8- provisto, del grifo -9-. Este grifo queda oculto dentro de la concavidad de -1-, al levantar a -1- una vez utilizado. La bandeja -1- va provista de un orificio de desagüe que se cierra por la válvula -10-, y evacuará el agua utilizada en la taza del inodoro.

40. La figura II da idea de otra solución en la que el grifo -9- es giratorio alrededor del eje -11- de sujeción de su tubo de acceso; pudiendo servir esta articulación -12- de -11- para situar un grifo suplementario de cierre por rotación. La articulación indicada permite resolver



45. la bandeja -1- más aplanada, ya que el grifo y su tubo -9- pueda apartarse al levantar la bandeja -1-.

La figura III da idea de otra ejecución más perfecta de la misma solución.

50. La figura IV muestra, vista de frente, una tercera solución en la que el bidet -1- actúa de tapa del inodoro -7-, se articula con su taza por la articulación -2- y el acceso de agua propio se asegura por un tubo lateral -8- con su grifo -9- asimismo giratorio alrededor del eje de la columna de apoyo -13-. También puede hacerse giratorio de un tubo saliente de la pared.

55. Fácil es imaginar que podríamos extender nuestra consideración a una infinidad de otras soluciones ejecutivas más o menos complejas pero fundamentalmente iguales en sus características técnicas a las aquí expuestas.

60. Es oportuno manifestar que a los efectos legales del Modelo que se solicita serán variables todos cuantos detalles no afecten, alteren, cambien o modifiquen la esencialidad del bidet descrito.

N O T A. Se reivindica como objeto de este registro por Modelo de utilidad:

65. 1.- Un bidet adaptable a la taza de los inodoros o waters, que se caracteriza porque su bandeja, provista de orificio y tapón de desagüe propio, se adapta al asiento de madera o al propio borde superior de la taza de un inodoro, sujetándose a esta taza por una articulación a bisagras ad hoc, que permite colocarlo o levantarlo, según se desee, cual si fuera la propia tapa del inodoro.

70. 2.- El propio bidet de la reivindicación anterior, caracterizado por el hecho de que el bidet esté provisto de una instalación o acceso propio de agua corriente; 75. evacuándose el agua utilizada por su orificio de desa-



güe en el interior de la taza del inodoro.

80. 3.- El propio bidet de las reivindicaciones anteriores, caracterizado por el hecho de que la instalación o acceso de agua corriente hasta la bandeja del bidet se resuelva con un tubo rígido, con su grifo asegurado en la parte posterior del inodoro.

85. 4.- El propio bidet de las reivindicaciones anteriores, caracterizado por el hecho de que el acceso de agua corriente a la bandeja del bidet se resuelva por un tubo con su grifo todo ello giratorio alrededor de un tubo vertical fijo en la parte posterior del inodoro, o a un lado del mismo.

90. 5.- El propio bidet de las reivindicaciones anteriores, caracterizado por el hecho de que el acceso de agua corriente a la bandeja del bidet se resuelva por un tubo con su grifo enlazado a la red de agua por un tubo flexible o manguera.

95. Sean cuales fueren las circunstancias que concurren con la esencialidad del Modelo de utilidad definido en las anteriores reivindicaciones, cual objeto es:

6.- "UN BIDET ADAPTABLE A LA TAZA DE LOS INODOROS O WATERS".

Consta la presente memoria de cuatro hojas foliadas, mecanografiadas por una sola cara y del dibujo unido a la misma.

100. Barcelona primero de mayo de mil novecientos cincuenta y uno.

P. A. de D. Javier Grases Sarró,

L. DURAN
P. P.

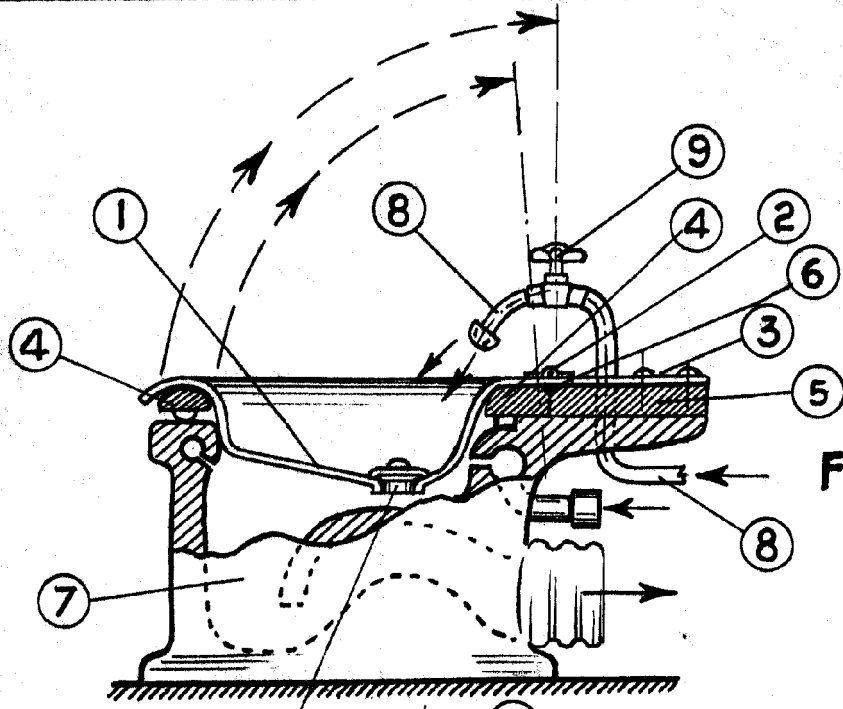


Fig. I

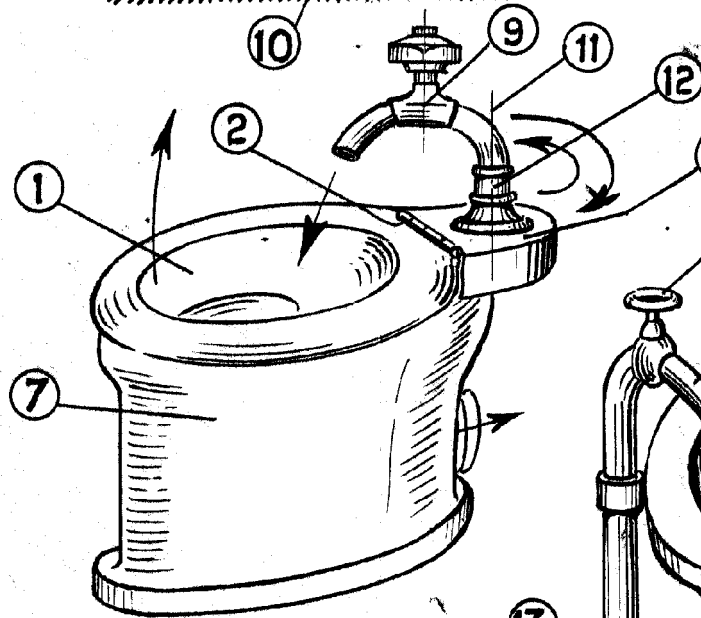


Fig. II

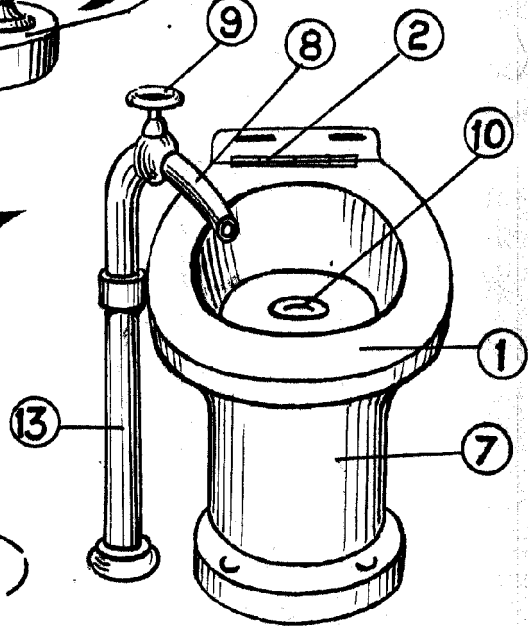


Fig. IV

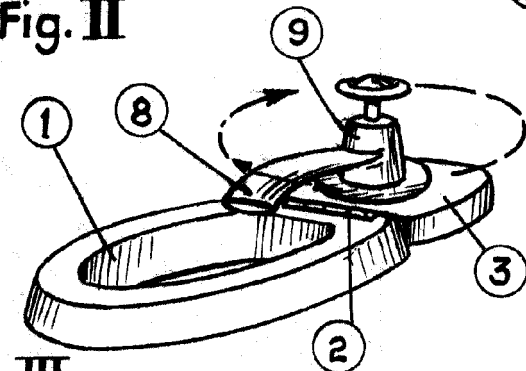


Fig. III

BARCELONA 4 MAY. 1901
L. DURAN
P. P.

ESCALA VARIABLE