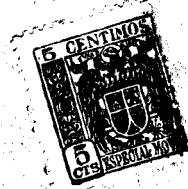


26852

26852

26850



MODELO DE UTILIDAD

por veinte años

a favor de

Don Gregorio GEBOS GENARRO
de nacionalidad española
residente en EPILA-Zaragoza-

P O R

"Máquina pelapatatas"

MEMORIA DESCRIPTIVA

Consiste el objeto del presente Modelo de Utilidad en un
una nueva máquina para pelar patatas.

Hasta la fecha no se ha conocido en el mercado máquina que
reuna las condiciones que tiene en sí la que es objeto de éste
5 Modelo de Utilidad caracterizado en ésta Memoria descriptiva.

Efectuadas las debidas pruebas se ha podido comprobar el re-
sultado de las mismas, llegando a la resolución de una verdadera
máquina pelapatatas de suma importancia en el cometido de ésta
clase de máquinas.

10 Para la mejor comprensión del objeto de éste modelo de Utili-
dad, se acompaña a ésta memoria descriptiva un plano indica-
tivo de las cualidades de éste Modelo de Utilidad.

En el dibujo adjunto se aprecia en el cuerpo fundición de la



de la máquina en su número 1.

- 15 En 2 un sin-fin roscado de impulsión.
En 3 punzón donde se coloca la patata a pelar.
En 4 la manivela de acción.
En 5 una pretina de mando que impulsa a otra pieza para darle movimiento de rotación sobre su eje.
- 20 En 6 lugar donde se coloca la porta-cuchilla que gira a impulso de la pieza 5 y que vuelve a su posición primitiva después de pelada la patata debido a un muelle interior, oculto en el cuerpo de la máquina.
En 7 apreciamos el porta-cuchilla.
- 25 En 8 muelle que empuja al porta-cuchillas, para que esta se adapte a la superficie irregular de la patata.
En 9 pieza inferior de la cuchilla o corte propiamente dicho.
En 10 apreciamos la pieza superior de la cuchilla o tope para regular el corte según el estado de la patata.
- 30 En 11 guía para el avance de la pieza sin-fin.
En 12 se aprecia el muelle sostén de la pieza no 11 que al levantarlo hacia la derecha deja libre al sin-fin de impulsión; recobrando la máquina su posición primitiva debido al muelle oculto en la parte inferior de la máquina y que ejerce su presión sobre el eje de la pieza no 6.
- 35 En 13 apreciamos el pasador de unión de las piezas 5 y 6.
En 14 vemos a un tornillo para sujetar la máquina o mordaza.
Como se apreciará por el juego articulado de sus componentes y fijación de la máquina ésta rinde un gran cometido en su aplicación y desempeña de la misión a que está destinada esta clase de máquina.
- 40 Descrito suficientemente el objeto de la presente memoria descriptiva caracterizada en este modelo de Utilidad por veinte años, solo resta hacer constar que, podrá ser objeto de mejoras siempre y cuando no se altere la esencialidad del mismo,
- 45

no invalidándolo el cambio de forma ni los materiales a emplear en su construcción.



REIVINDICACIONES

Reivindica el recurrente la propiedad y el derecho exclusivo de
50 fabricación en España y sus Dominios del objeto del presente
Modelo de Utilidad por veinte años, caracterizado en las siguientes reivindicaciones;

1. Máquina pelapatatas, caracterizada esencialmente por una pieza
sin-fin roscada de impulsión de una cuchilla fijadora de la pa-
55 tata.

2. Máquina según reivindicación anterior caracterizada esencial-
mente porque la mentada pieza sin-fin actua por medio de una ma-
nivela.

3. Máquina según reivindicaciones anteriores, caracterizada esen-
60 cialmente por una pretina de mando que impulsa a otra pieza
para darle un movimiento de rotación sobre su eje.

4. Máquina según reivindicaciones anteriores, caracterizada esen-
cialmente por una pieza que actua con la mentada pretina y donde
se coloca el porta-cuchillas que gira a impulsión de la pretina
65 de mando anteriormente indicada y que, dicha pieza vuelve a su
posición primitiva después de pelada la patata debido a un muelle
interior y oculto en el cuerpo de la máquina.

5. Máquina según reivindicaciones anteriores, caracterizada esen-
cialmente, por un muelle que empuja al porta-cuchillas para que,
70 este se adapte mejor a la superficie irregular de la patata.

6. Máquina según reivindicaciones anteriores, caracterizada esen-
cialmente por una pieza superior de la cuchilla o tope para re-
regular el corte según el estado de la patata.

7. Máquina según reivindicaciones anteriores, caracterizada esen-
75 cialmente por una guía para el avance de la pieza sin-fin.

8. Máquina según reivindicaciones anteriores, caracterizada esen-

cialmente por un muelle sostén de la guía anterior.

9. Máquina según reivindicaciones anteriores caracterizada esencialmente por un tornillo de sujeción de la máquina en el lugar de su trabajo.

80

10. Por "MAQUINA PELAPATATAS"

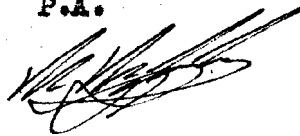
Sean cuales fueren las circunstancias que concurren en la esencialidad de la presente memoria descriptiva.

Consta ésta memoria descriptiva de cuatro hojas, mecanografiadas por una sola cara, numeradas y acompañadas de un plano indicativo a título de ejemplo.

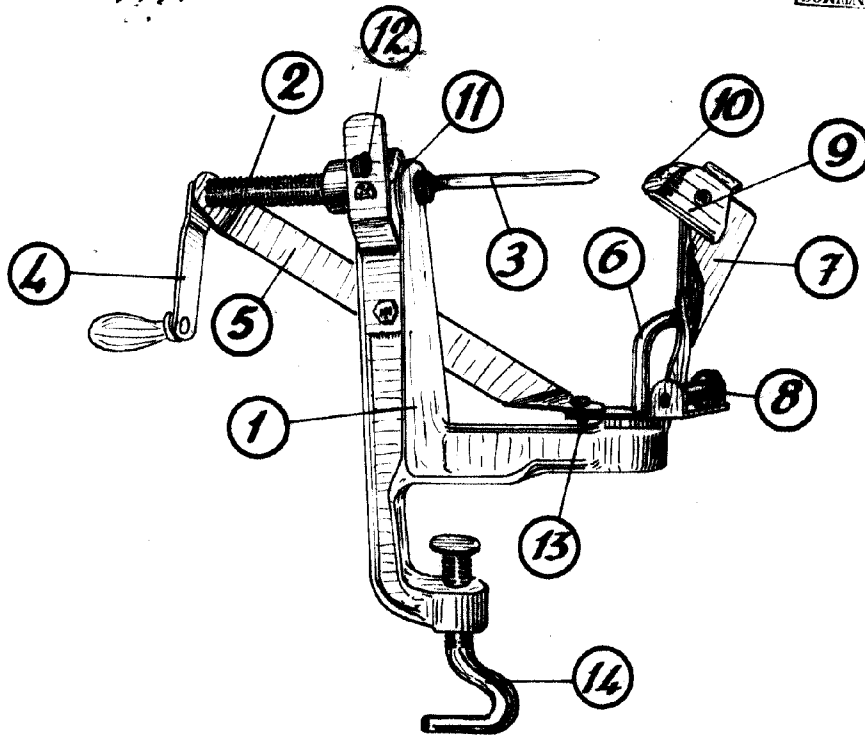
85

Madrid 21 Mayo de 1951

P.A.



D. Gregorio Cobos 288859



Escala variable
Madrid, 21 Abril - 1951

P. A.