

26870



26870

MEMORIA DESCRIPTIVA

que se acompaña a

la solicitud de
un MODELO DE UTILIDAD por VEINTE años en ESPAÑA

a favor de

DON JAIME FAUS FAUS, residente en Valencia, Navarro Re-
verter -10.

p o r

" UN TABLERO DE ENTRENAMIENTO PARA JUGADORES DE FUTBOL Y
SIMILARES ".

Inventor: El solicitante, de nacionalidad española.

////

26842



5

La invención a que se refiere la presente Memoria, constituye una novedad industrial con características y ventajas que la hacen merecedora del privilegio de explotación exclusiva que por ella se solicita, de acuerdo con las prescripciones del Estatuto vigente de la Propiedad Industrial de 26 de julio 1929, texto refundido, publicado el 30 de abril de 1930.

10

La finalidad que se persigue con el presente invento es la de ofrecer a los jugadores de toda clase de deportes, especialmente aquellos que necesitan un marco o puerta para su práctica, como por ejemplo el futbol, un tablero de madera o material similar, cuya superficie está dividida en sectores de diferentes formas y colores, para adiestrarse en disparar a la portería con precisión.

15

Hablando en particular del futbol, los jugadores y más concretamente los delanteros, suelen disparar defectuosamente a gol; una mayoría de los balones salen fuera por el larguero y por los postes y los que llegan al marco las más de las veces van dirigidos a zonas de poco peligro. Quiere decirse con ésto que en el tiro a gol hace falta más precisión, más seguridad y mayor dominio del balón en jugadas decisivas.

20

Con el tablero de entrenamiento que se trata de patentar, se consigue que los jugadores se ejerciten en el tiro a gol y consigan la precisión, seguridad y dominio, que son necesarios para esta clase de juego.

25

Para dar una idea lo más exacta posible del invento, se acompaña un juego de planos, en los que se representa el referido tablero en diferentes posiciones.

30

La fig. A. representa el tablero en sí, que se construi-



35

rá en madera o material similar, bastante resistente como para que el balón disparado con cierta violencia no llegue a estropearlo. Las dimensiones de este tablero son exactamente las que tenga la puerta o marco donde haya de colocarse. Este tablero está dividido en varias zonas: la 1ª es la central que ocupa aproximadamente un tercio de su superficie y tiene la forma similar a un óvalo; estará pintada de un color simple, bien sea blanco o cualquier otro.

40

Esta zona nº 1 es la de menor peligrosidad, ya que es la que cubre el portero con su cuerpo y extremidades. A ambos lados de esta zona central van dos zonas iguales nºs. 2 y 2, que circundan por sus lados a la anterior nº 1. Estas dos zonas nºs 2 y 2 irán pintadas de otro color diferente y más subido de tono que el de la nº 1, ya que son zonas más peligrosas.

45

La restante superficie del tablero por sus dos extremos está dividida en seis zonas; las centrales nºs 3 y 3 irán pintadas de otro color diferente a las anteriores. Las otras cuatro restantes, nº 4, 4 y 4, 4, que señalan los ángulos superiores e inferiores de la puerta, irán señalados con el color más subido que todos, bien sea rojo o cualquier otro, pues señalan los sitios de más peligro.

50

La fig. B. del plano representa un tablero de los descritos colocado en el marco de una portería de fútbol, cuyos números ya se han descrito en la figura anterior. El nº 5 representa el marco propiamente dicho.

55

Este tablero que se solicita patentar, cuando haya de usarse se sujetará a los postes y larguero de la portería mediante correas o cualquier otra clase de sujeción conocida.

60

Hecha la descripción precedente es preciso añadir que



65

los detalles de realización de la idea expuesta, tanto en lo que se refiere a la exacta distribución del tablero, como a su colocación, pueden variar sin que por ello cambie la esencia de la invención, que es la que se desprende de los párrafos que anteceden y la que se reivindica en la siguiente

N O T A

70

En resumen: El Modelo de Utilidad que se solicita, recaerá sobre las reivindicaciones siguientes:

75

1ª- Un tablero de entrenamiento para jugadores de fútbol y similares, caracterizado porque está dividido en varios sectores pintados en tonos de diferente colorido, de tal manera que una tonalidad más clara corresponda a aquellos lugares en que el disparo del balón ocasione menos peligro al guardameta, siendo estas zonas de disparo más peligrosas cuanto más oscuro es el colorido de que están pintadas.

80

2ª- Un tablero, según reivindicación anterior, caracterizado porque la división de las zonas referidas en la citada reivindicación se hace de tal forma que en la parte central de la portería queda una zona de forma ovoide, que corresponde al sector de menos peligro, siguiendo en este orden dos zonas laterales situadas a uno y otro lado de la zona anterior, culminando las zonas de peligro en la parte central de las laterales y, por último, como zonas más peligrosas, los cuatro ángulos del marco de la portería.

85

3ª- Se reivindica, por último, como objeto sobre el que ha de recaer el Modelo de Utilidad que se solicita:

90

"UN TABLERO DE ENTRENAMIENTO PARA JUGADORES DE FUTBOL Y SIMILARES".

95

Todo conforme queda descrito en la presente Memoria, que consta de cuatro páginas escritas a máquina y dibujos que se acompañan.

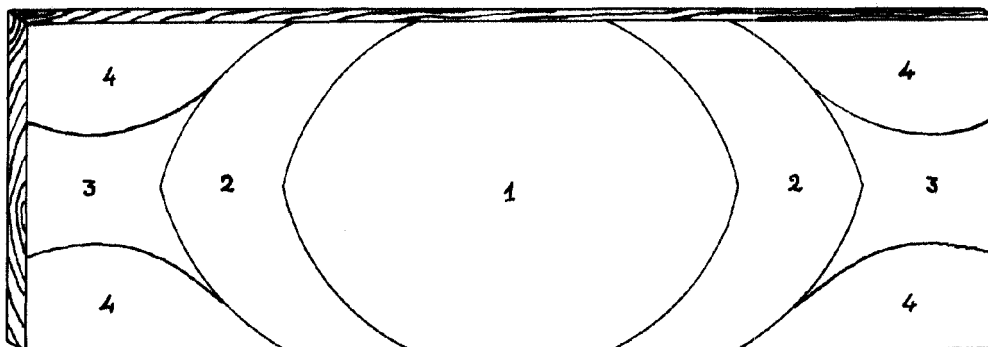
Madrid, 19 mayo de 1.951.

ALFONSO UNGRIA *[Signature]*

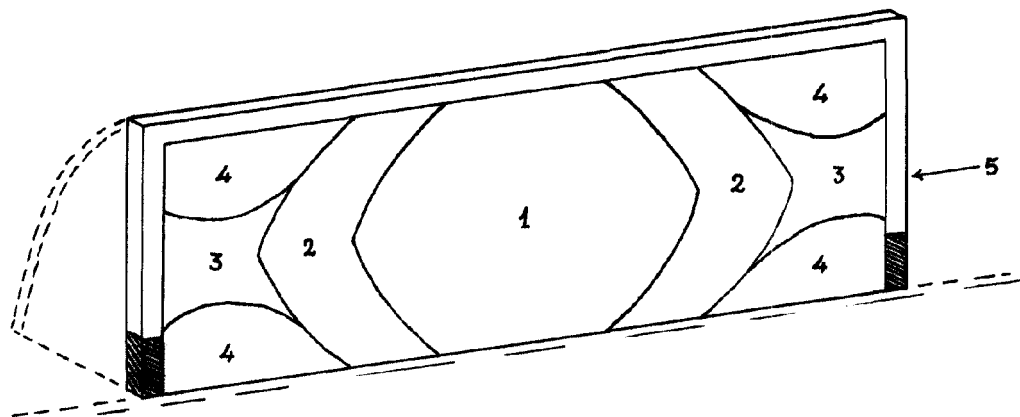
20842



A



B



ESCALA VARIABLE
MADRID, 19 DE MAYO DE 1951.
ALFONSO UNGERÍA