

26820



26820

MEMORIA DESCRIPTIVA

MODELO DE UTILIDAD.

PAIS : ESPAÑA.

DURACION : 20 AÑOS.

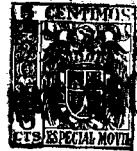
OBJETO : "UN CIERRE O HEAZA O ANILLA RESORTE PARA
"COLLARES, BRAZALETES Y SIMILARES".

=====

A nombre de : DON ROMAN CAMPS PUIGDOMENECH.

Residente en: BARCELONA, San Acisclo nº. 23.

Nacionalidad: ESPAÑOLA.



Tiene por objeto este Modelo de Utilidad la protección en España, Protectorado y Colonias, de un cierre o reaza o anilla resorte para collares, brazaletes y similares.

Este cierre se diferencia esencialmente de los fabricados hasta ahora en que no necesita muelle, ya que sus características de construcción especial hace resorte.

Como es natural, este cierre puede fabricarse en cualquier clase de metal o materias plásticas y su tamaño es de medio a un centímetro de diámetro, aunque puede fabricarse en tamaño más pequeño o mayor.

Para mejor comprensión del invento, se ha dotado a esta memoria descriptiva de un plano de dibujo, en el cual:

La Fig. 1 representa el cierre visto de frente.

La Fig. 2 el mismo cierre visto de perfil.

La Fig. 3 es una vista de perfil de la palanca.

La Fig. 4 es una vista de frente de la palanca de la Fig. 3 (corte e-f).

En dichas figuras b es la palanca que tapa la abertura del cierre, la cual va sujeta a la anilla (Fig. 1) por un eje k.

En la citada Fig. 1, b es la palanca en posición de abierta y f cerrada.

Con objeto de que la palanca b no pueda abrirse más, está dotada de un tope g.

La anilla tiene una perfecta elasticidad, lo que se representa en la Fig. 1 por h-p, en sus dos posiciones de abier-

26820



ta (trazo continuo) y cerrada (trazo punteado).

Formando cuerpo con la anilla existe un anillo 1, en el que se ha practicado un corte o que es precisamente por donde se introduce el extremo fijo de la cadena.

La anilla tiene practicada a todo lo largo de su circunferencia un calado, el cual puede tener varias formas e incluso no existir en cierres muy pequeños. Su misión es la de aligerar peso y a la vez dar vistosidad a la pieza. Por el corte 1 se introduce el eje k de la palanca. En la Fig. 2 la referencia ch representa la palanca vista de perfil.

Descrita suficientemente la naturaleza del invento y el modo de llevarlo a la práctica, se hace constar que las disposiciones anteriormente indicadas son susceptibles de modificaciones de detalle, sin que por ello se altere la esencia del invento.

REIVINDICACIONES

1ª.- Un cierre o reaza o anilla resorte para collares, brazaletes y similares, caracterizado por no necesitar muelle, ya que por sus características de construcción hace resorte.

2ª.- Un cierre, como el de la reivindicación 1ª., caracterizado porque va dotado de una palanca que tapa la abertura del mismo, estando sujeta a la anilla por medio de un eje y con objeto de que no pueda abrirse más, estando dotado de un tope.

3ª.- Un cierre como el de las reivindicaciones 1ª. y 2ª., caracterizado porque formando cuerpo con la anilla existe un anillo, en el que se ha practicado un corte para la introducción del extremo fijo de la cadena.

4ª.- Un cierre como el de las reivindicaciones preceden-

- 3
26820



tes, caracterizado porque la anilla tiene practicado en toda su extensión un calado, el cual puede tener varias formas e incluso no existir en cierres muy pequeños, siendo su misión la de aligerar peso y a la vez dar vistosidad a la pieza.

60 5ª.- "UN CIERRE O REAZA O ANILLA RESORTE PARA COLLARES, BRAZALETES Y SIMILARES".

Madrid, 18 de mayo de 1.951

ROMAN CAMPS PUIGDOMENECH

F. A.

Escala Variable

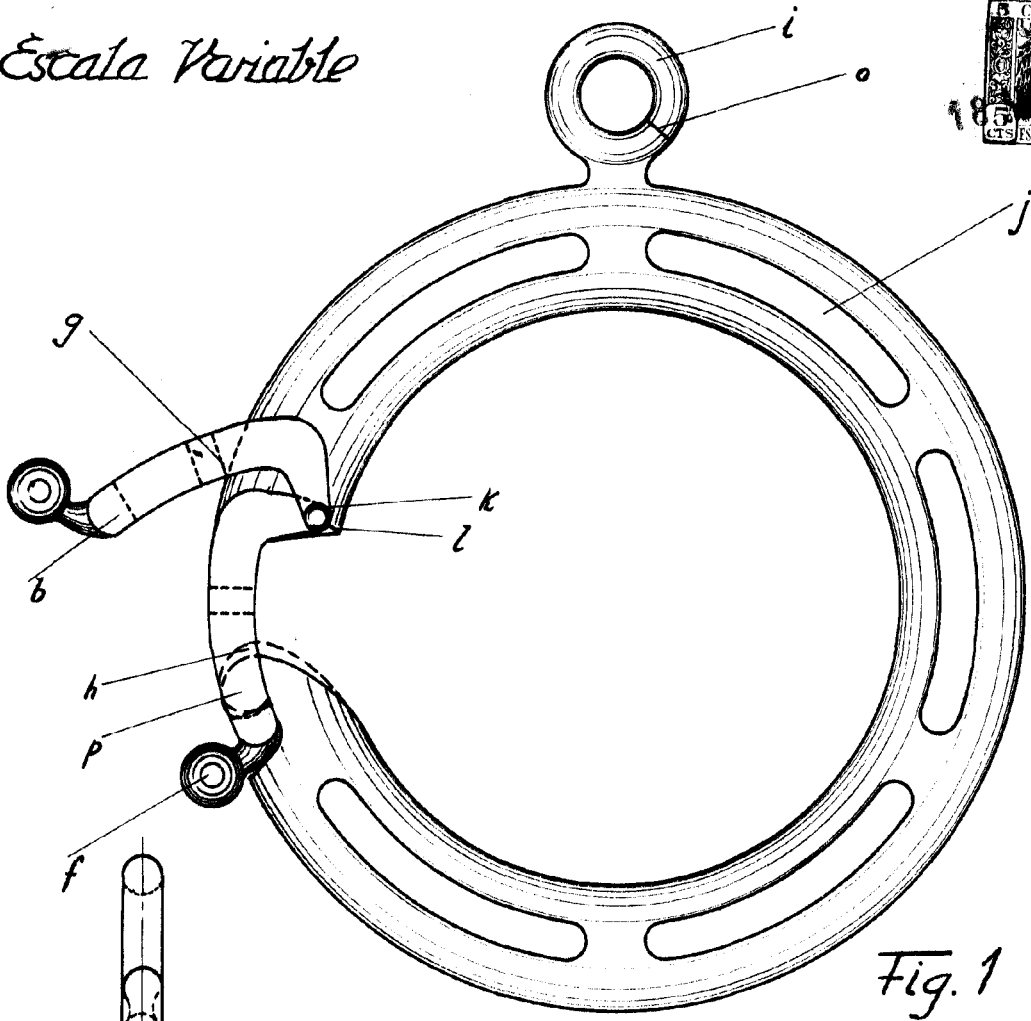


Fig. 1

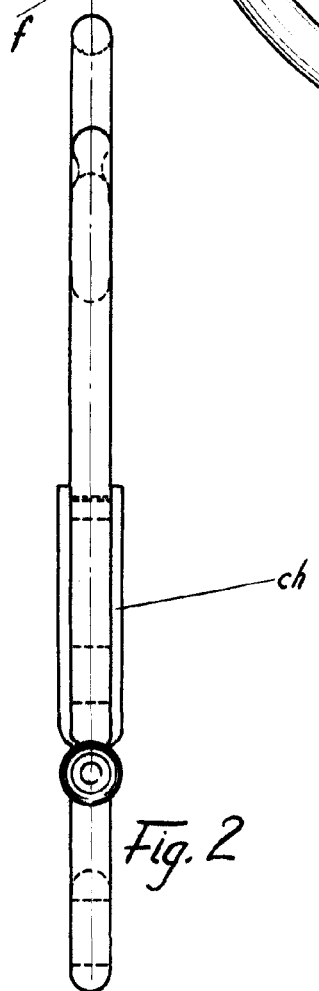


Fig. 2

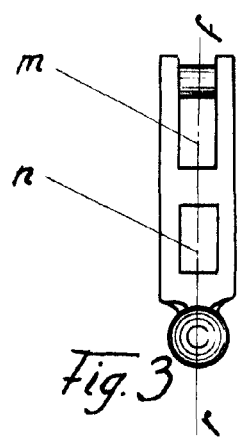


Fig. 3

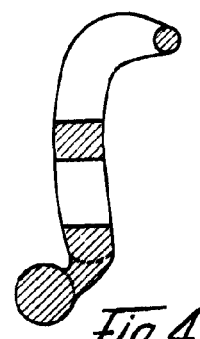


Fig. 4

Madrid, 18 Mayo 1951

[Handwritten signature]