

26819



MODELO DE UTILIDAD

Solicitante: D. Manuel Pereda de la Reguera.

Residencia: Santander.- Paseo Canalejas, 59.

ooOoo

MEMORIA DESCRIPTIVA

Sobre:

"TEJAS PERFECCIONADAS"

ooOoo

El presente Modelo de Utilidad se refiere a tejas perfeccionadas, que presentan mejoras en relación con las -- existentes en el mercado.

5 En los dibujos adjuntos, a título de ejemplo no limitativo, se ilustra una forma de ejecución del invento, y en ellos:

Fig. 1, representa una teja, según la invención, vista en perspectiva por su parte convexa o superior, y

10 Fig. 2, muestra la misma teja, vista en perspectiva por su parte cóncava o inferior.

Con referencia a dichos dibujos, esta teja curva, presenta la particularidad de tener en sus cantos, en una de sus cabezas o en ambas, unas marcas o señales que indican o señalan el solapeo o entrega de ellas al confeccionar el  
15 correspondiente tejado, con lo que se consigue que estas -



entregas y la parte vista de la teja sean exactas, sin necesidad de tener que ir uniéndolas, al colocarlas, con el escantillón, como hasta ahora viene haciéndose para lograr la perfección de la cubierta.

20 La marca o señal, antes mencionada, puede ser un punto, A, dispuesto en ambos lados y caras de la teja; una hendidura o corte, B, en los cantos de dicha teja o un pequeño saliente o tope, C, situado en la parte superior o convexa y en la cabeza estrecha de la teja que, al mismo tiempo, evita el corrimiento de esta. La señal o marca irá  
25 situada a la distancia precisa, según cual sea la inclinación de la cubierta en que hayan de utilizarse estas tejas, pudiendo también hacerse dos o más marcas o señales, D, que determinan el diferente solapeo, de acuerdo con las correspondientes y diferentes inclinaciones.  
30

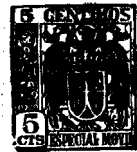
NOTA

Descrita suficientemente la naturaleza del invento y su forma de realización práctica, se hace constar que la presente memoria descriptiva es susceptible de modificaciones de detalle, mientras no altere su esencialidad, y siendo por tanto lo que se solicita Modelo de Utilidad por 20 años en España, y se recoge en las siguientes

REIVINDICACIONES

1ª.- Tejas perfeccionadas, caracterizándose porque presentan en sus cantos, en una de sus cabezas o en ambas, unas marcas o señales, para señalar el solapeo de dichas tejas, al confeccionar el correspondiente tejado.

2ª.- Tejas perfeccionadas, según reivindicación precedente, caracterizándose porque la marca o señal antes mencionada puede ser un punto dispuesto en ambos lados y caras de las tejas, una hendidura o corte en los cantos de dicha teja o un pequeño saliente o tope situado en la parte supe-  
45



rior o convexa y en la cabeza estrecha de la repetida te-  
ja que, además, evita el corrimiento de esta.

50 3ª.- Tejas perfeccionadas, según reivindicaciones anterior-  
res, caracterizándose porque la señal o marca irá si-  
tuada a la distancia precisa, según cual sea la inclinación  
de la cubierta en que hayan de utilizarse estas tejas.

55 4ª.- Tejas perfeccionadas, según reivindicaciones anterior-  
res, caracterizándose porque se dispondrán dos o más  
marcas o señales, que determinan el diferente solapeo, de  
acuerdo con las correspondientes y distintas inclinaciones.

5ª.- "Tejas perfeccionadas", según queda sustancialmente -  
descrito en la presente memoria que consta de tres -  
páginas mecanografiadas por una sola cara y representado en  
el dibujo adjunto.

Madrid, 17 de Mayo 1951.

EMILIO GUIL SIEMENI

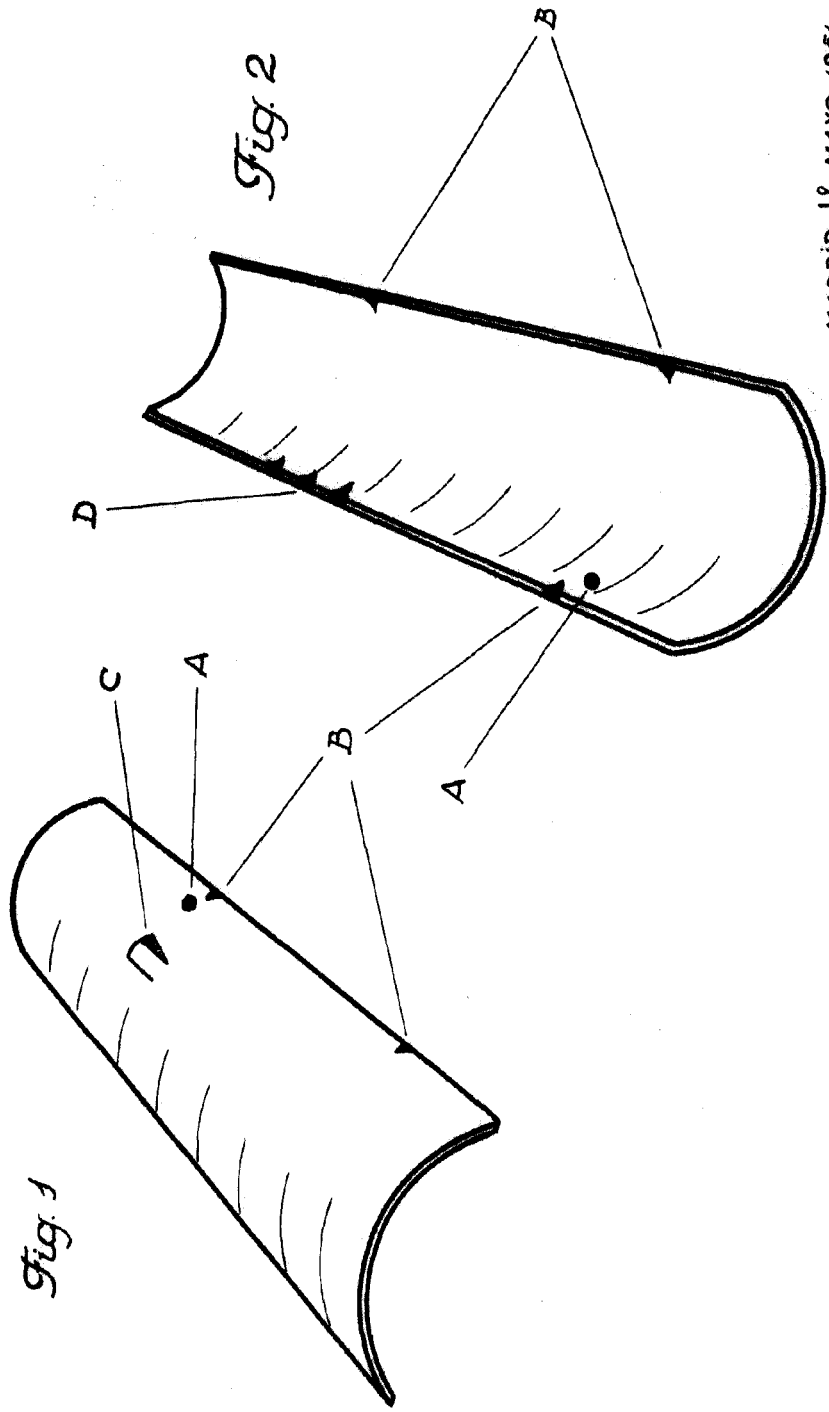
*Emilio*

Manuel Pereda de la Reguera

HOJA UNICA

26819

26819



MADRID, 18 MAYO 1951  
 MANUEL PEREDA DE LA REGUERA  
 P.P. EMILIO SUÑIL SEVILLAN  
 P.P. *Estuab*