

26817



26817

MODELO de UTILIDAD

QUE POR VEINTE ANOS se solicita, a favor de D.
MARIANO VILLAVERDE MORENO, de nacionalidad españo-
la y domiciliado en Zaragoza, que ha de recaer sobre
"APARATO PORTA-ELECTRODOS"

M e m o r i a d e s c r i p t i v a .

.....

El presente registro de Modelo de Utilidad
tiene por objeto garantizar la explotación exclusiva
en todo el territorio nacional, de un aparato porta-
electrodos, conforme se describe a continuación y
y se representa en forma gráfica, a título de ejemplo
en el plano adjunto.

Puede decirse que en la actualidad no existe
ningun aparato eficiente específicamente destinado
a una sujeción cómoda y segura del electrodo en la
soldadura eléctrica. Esta labor se realiza rudimen-
tariamente mediante unas tenazas que obligan al ope-
rario a distraer su atención y su energía en sujetar
firmemente el aparato, manteniendo una constante
presión y corrigiendo la posición del electrodo
cada vez que se afloja su mano.



15

Se hacia por lo tanto necesaria la invencion de un aparato porta-electrodos en el que el obrero no tuviese más que cuidarse de aproximarle a la pieza que se desease soldar.

200

Este porta-electrodos ha sido ideado por el solicitante del Modelo de Utilidad objeto de esta Memoria y a continuación pasamos a su descripción:

25

Consiste en un tubo alargado con los extremos roscados, en cuyo interior, y en la mitad de su longitud hay un cilindro macizo que sobresale ligeramente por uno de los extremos del tubo y que lleva en la porción saliente un orificio ligeramente diagonal que lo atraviesa. Precisamente en la porción rosada de dicho extremo del tubo se enrosca un record de diámetro interior igual al del cilindro macizo y con dos orificios de diámetro igualmente coincidente con el del orificio que atraviesa el cilindro macizo.

30

En el interior de la otra mitad del tubo va alojado un muelle y en el otro extremo roscado hay otro record provisto en su mitad de un tope en que se apoya el muelle. La parte terminal del record forma una boquilla en la que se introduce el cable para la toma de corriente, que luego se transmite por el interior del aparato.

35

40

El cilindro macizo, junto al extremo contiguo al muelle, lleva inserto a rosca un gatillo y para dar paso a éste y permitirle un cierto recorrido longitudinal, el tubo tiene una escotadura ligeramente alargada.

45

La porción posterior del tubo va rodeada de un mango de madera u otra materia aislante apropiada.

Para colocar el electrodo se coge el aparato con la mano, se aplica el dedo pulgar al gatillo y al pro-



500

sionar sobre él, comprimiendo el muelle, se des-
plaza el cilindro interior, hasta que su orificio
coincida con los del racord anterior. Entonces se
introduce por ellos el electrodo y se suelta el
gatillo, con la consecuencia de que se distiende el
muelle y la presión que éste ejerce sobre el cilin-
dro mantiene al electrodo prisionero entre los
orificios del racord y el de dicho cilindro.

55

Para mejor comprensión del invento cuyo re-
gistro se solicita, únese a la presente Memoria
un plano en el que los símbolos corresponden a la
siguiente descripción.

60

D e s c r i p c i ó n .

Figura única.- Representa el corte longitu-
dinal del porta-electrodos.

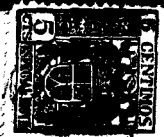
65

- 1) Tubo alargado que forma el cuerpo del aparato
- 2) Racord anterior.
- 3) Cilindro macizo interior. Como puede apre-
ciarse facilmente, la parte central es lige-
ramente mas delgada, para evitar un roce
excesivo con las paredes del tubo.
- 4) Orificio del racord anterior.
- 5) Orificio del cilindro macizo.
- 6) Gatillo .
- 7) Escotadura practicada en el tubo para permi-
tir un ligero recorrido al gatillo.
- 8) Abrazadera auxiliar del gatillo.
- 9) Muelle.
- 10) Mango de madera u otra materia aislante.
- 11) Racord posterior.

70

75

La forma, materiales, tamaños seran variables y
en general cuanto sea accesorio y secundario,



800

siempre que no altere, cambie o modifique, la esencialidad del invento que se describe en los términos precedentes, que deben ser tomados con caracter amplio y nunca en forma limitativa.

85

Nota de Reivindicaciones

.....

Se reivindica, como de propia y nueva invención, a favor de D. Mariano Villaverde Moreno, residente en Zaragoza, por los extremos siguientes:

90

PRIMERO.- Por un aparato porta-electrodos caracterizado por estar constituido por un tubo alargado con los extremos roscados, en cuyo interior y en la mitad de su longitud, hay un cilindro macizo que sobresale ligeramente por uno de los extremos del tubo, y que esta atravesado en su porción saliente por un orificio ligeramente diagonal, de diámetro coincidente con el de dos orificios existentes en un record, de diámetro interior igual al cilindro, que se enrosca en el extremo roscado del tubo.

95

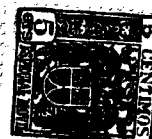
100

SEGUNDO.- Por el mismo aparato porta-electrodos de la reivindicación anterior, caracterizado porque en el interior de la otra mitad del tubo va alojado un muelle que queda preso entre el cilindro macizo y un tope existente en el record roscado, al otro extremo del tubo; record que va provisto de una boquilla en que se introduce el cable para la toma de corriente, que se transmite luego a través del propio aparato.

105

110

TERCERO.- Por el porta-electrodos de las reivindicaciones anteriores, caracterizado además porque el cilindro macizo, junto al extremo contiguo al muelle, lleva inserto a rosca un gatillo y, para dar paso a este y permitirle un cierto recorrido longitudinal, el tubo tiene



una escotadura ligeramente alargada, de la misma anchura del diámetro del gatillo.

115

CUARTO.- Por el mismo aparato porta-electrodos, que va provisto de un mango de madera u otra materia aislante, colocado alrededor de la parte posterior del tubo, proximo al gatillo para que así pueda éste accionarse facilmente con la misma mano con que se abraza el mango.

1200

QUINTO.- Por un aparato porta-electrodos.

Tal y como queda descrito en la Memoria precedente y para los fines que en la misma se dejan bien especificados.

125

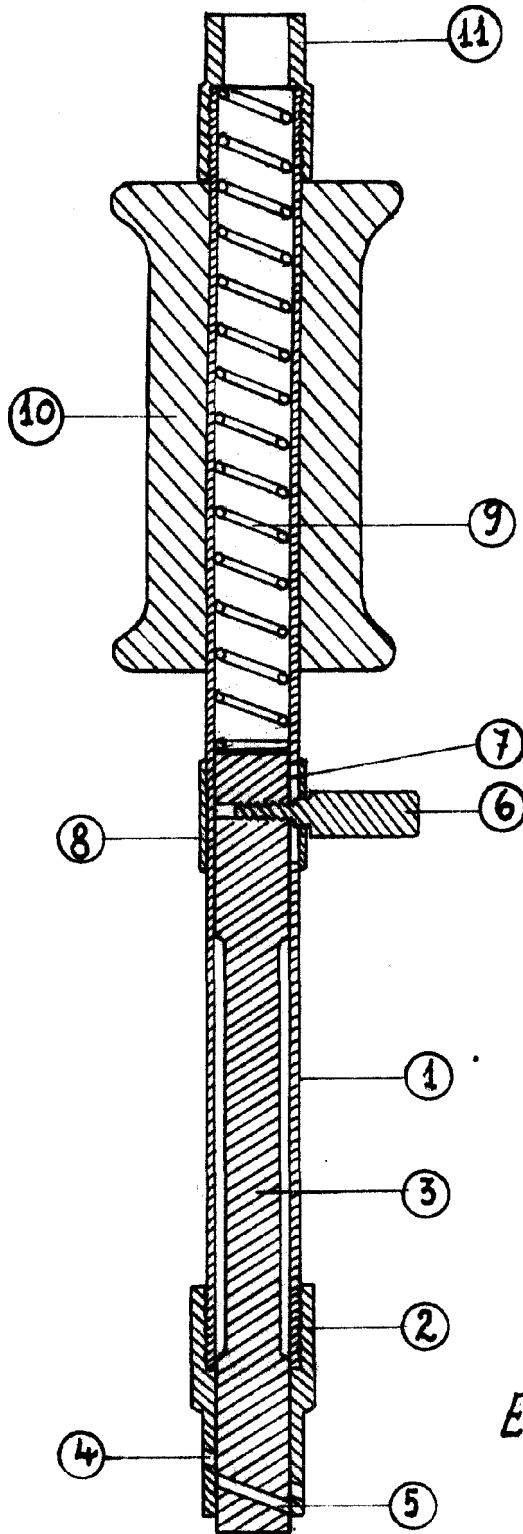
La presente Memoria consta de cinco hojas mecanografiadas por una sola cara y de un plano, para la mejos comprensión del invento.

Madrid, a nueve de mayo de mil novecientos cincuenta y uno.

129.-

P.A. de Don Mariano Villaverde Moreno,

Cuadrante de Madrid



Escala variable

Zaragoza, 25-IV-951

P.A.

Escudero de
Ormaiztegui