

26814

26814



MODELO DE UTILIDAD

por 20 años

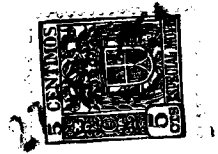
por "PAPEL HIGIENICO IMPRESO", a favor de D. José M^º Ar-
gente Llanas, de nacionalidad española, domiciliado en
Barcelona, Borrell, 131, 5^º, 2^ª.

=====

MEMORIA DESCRIPTIVA

El recurrente ha ideado y puesto en ejecución prác-
tica una nueva modalidad de papel higiénico, por el que
solicita se le garantice en su propiedad y explotación
exclusiva mediante la concesión del Modelo de utilidad
5. a que se refiere la presente memoria descriptiva.

Se caracteriza el papel higiénico ideado porque,
prescindiendo de que se presente en forma de block o
rollo, esté impreso por una o las dos caras con textos
cortos y varios, por ejemplo, chistes, curiosidades,



10. adivinanzas, cuentos o pequeñas historietas: con o sin grabados.

Los límites del texto podrán afectar a una sola hoja del block o zona comprendida entre dos punteados del rollo, o a varias de ellas.

15. En los dibujos que a título de ejemplo se adjuntan a esta memoria se representa en la figura I unos pliegos para block, en el que sus dos hojas -1- y -2- están impresas con un texto -3- por sus dos carillas.

20. En la figura II se representa un rollo -4- impreso por una sola cara con textos -6- que afectan a dos zonas -5- comprendidas entre dos punteados consecutivos -7-.

25. A los efectos legales del Modelo que se solicita serán variables todos cuantos detalles no afecten, alteren, cambien o modifiquen la esencia del papel higiénico descrito.

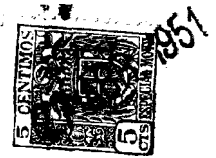
N O T A.

Se reivindica como objeto de este registro por Modelo de utilidad:

30. 1.- Papel higiénico impreso, en el que prescindiendo de su calidad o forma de presentación, en block, rollo o pliegos, se caracteriza porque por una o por sus dos caras está impreso con textos cortos que afectan a una, dos o más hojas o zonas comprendidas entre dos punteados de cortadura consecutivos; pudiendo referirse tales textos a chistes, curiosidades, adivinanzas o pequeñas historietas o cuentos.

35. Sean cuales fueren las circunstancias que concurren con la esencialidad del Modelo de utilidad definido en la anterior reivindicación, cual objeto es:
- 40.

26814



- 3 -

2.- "PAPEL HIGIENICO IMPRESO".

Consta la presente memoria de tres hojas foliadas, mecanografiadas por una sola cara y del dibujo unido a la misma.

45. Barcelona veintisiete de abril de mil novecientos cincuenta y uno.

P. A. de D: José M^a Argente Llanas,

L. DURAN
P. P.

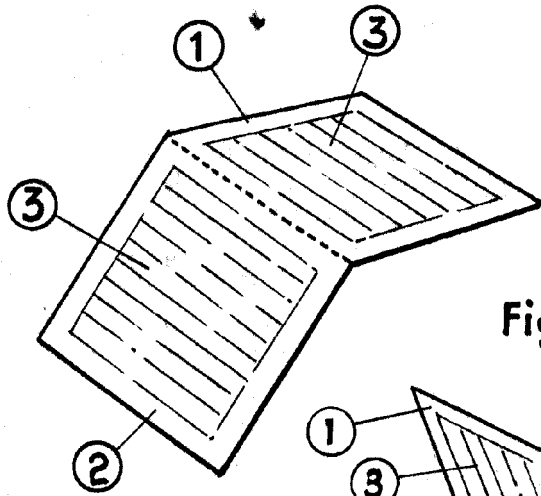


Fig. I

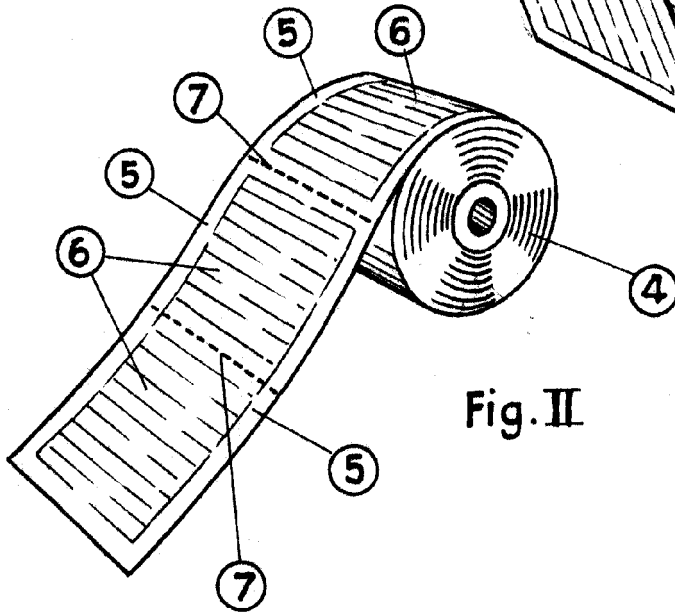
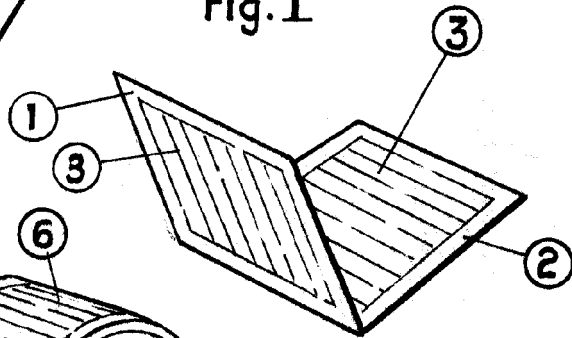
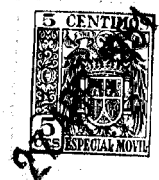


Fig. II



BARCELONA 27 ABR. 1951

L. DURAN
P. P.

ESCALA VARIABLE