



26812

M O D E L O
D E
U T I L I D A D

por "UN TAPON VERTEDOR PERFECCIONADO", a favor de Don. Eduardo MIRALTA SEIX, residente en Barcelona, calle de Gomis, nº 42.

- . -

MEMORIA DESCRIPTIVA

El presente modelo de utilidad se refiere a un tapón vertedor perfeccionado.

5. La característica del modelo consiste en el hecho de que el tapón se halla integrado por un cuerpo a base de dos partes enchufadas con intervención de un resorte, formando este conjunto un conducto central para alojamiento del tubo vertedor que en su longitud es igual al conjunto de las dos partes en posición de máxima expansión, pero que al entrar la parte superior en la inferior, deja al descubrirse la cabeza de este tubo, por
10. la cual se vierte el líquido.

Esta cabeza es una cruceta con dos bocas opuestas, cada una de las cuales se halla en comunicación con la fracción dividida del tubo que le corresponde, las dos bocas se hallan en planos diametrales opuestos formando cierta oblicuidad convergente hacia la base del tapón, con esta disposición la cruceta
15.



26812

encuentra fácil encajamiento en un cajetín que forma la parte superior del tapón, cuyo cajetín sirve por lo tanto de cierre natural a las dos bocas de la cruceta.

5. La zona inferior del tapón se halla envuelta en un casquillo de corcho o similar y el resto de las piezas se hallan construídas en material sintético, resina artificial de cualquier clase, etc.

10. Para facilitar la explicación se acompaña a la presente memoria una lámina de dibujos en la cual se ha representado un caso de realización que se cita a título de ejemplo.

En el dibujo:

la figura 1ª, representa en alzado la vista exterior del tapón;

15. la figura 2ª indica la vista en planta de la cabeza del tapón;

la figura 3ª, es en detalle la vista en perspectiva del tubo vertedor.

20. Consiste el tapón en un conjunto de dos cuerpos -1- y -2-, acoplados entre sí por enchufe elástico, mediante un resorte interpuesto entre ambos, de manera que el cuerpo -1-, al ser presionado hacia abajo, pueda entrar en el cuerpo -2- y volver a salir de él por efecto del muelle, sin que por ello se puedan separar uno y otro, puesto que su encaje se ha logrado merced a la elasticidad del material de ambos que ha permitido tal retención.

25. Ambos cuerpos definen un alojamiento axial en donde se coloca el tubo vertedor -3- (Fig. 3ª), constituido por un cuerpo tubular alargado -4-, que interiormente se halla dividido por un tabique longitudinal -5- en dos conductos de sección diferente, terminando este tubo en una cabeza cerrada en sentido longitudi-

30.



nal, cuya cabeza -6- presenta diametralmente opuestas dos bocas -7- y -8-, de diferente amplitud, estando la más pequeña en comunicación con el conducto más estrecho y la mayor con el otro conducto.

5. La boca mayor -8- es la vertedora del líquido, mientras que la -7- es la de admisión de aire.

La parte superior -1- del tapón forma un cajetín -9- adecuado para recibir a la cruceta o cabeza -6-, y además tiene una amplia expansión anular -10- para su maniobra.

10. El tapón se coloca sobre la botella o similar merced a su funda -11-, de corcho u otro material obturador.

En posición normal, es decir con la expansión natural del resorte interior a los dos cuerpos -1- y -2-, se encuentra la cabeza o cruceta -6- dentro del cajetín -9- y por efecto de la inclinación de los planos de las bocas, éstas se encontrarán obturadas efectuando el cierre de las mismas.

15. Para servirse del tapón basta apretar el cuerpo -1- contra el -2-, quedando así al descubierto la cruceta con sus dos bocas libres, pudiéndose verter entonces el contenido de la botella a voluntad.

20. El modelo dentro de su esencialidad podrá llevarse a la práctica en otras variantes que la indicada a título de ejemplo en la descripción. Podrá, pues, realizarse en cualquier forma y tamaño, empleando para su fabricación los materiales y medios más adecuados a cada caso, por quedar todo ello comprendido dentro del espíritu de las reivindicaciones.



NOTA

26812

Hecha la descripción del presente invento, el cual se declara como no divulgado ni practicado en España, comprende las siguientes reivindicaciones:

5. 1a.- Un tapón vertedor perfeccionado, caracterizado por comprender dos cuerpos enchufados entre sí, relacionados por un resorte que los mantiene con tendencia a su separación en sentido axial, comprendiendo el eje central del sistema un tubo vertedor dotado de una cabeza en cruqueta, con dos orificios opuestos, para salida del líquido y entrada de aire, estando esta cabeza alojada, en posición de obturación, dentro de un cajetín que lleva el cuerpo superior, del cual sale al ejercer presión axial en éste.

10. 2a.- Un tapón vertedor perfeccionado, según la anterior reivindicación, en el cual el eje central tubular se halla dividido longitudinalmente por un tabique que separa los dos conductos que forman la cruqueta del mismo.

15. 3a.- Un tapón vertedor perfeccionado.

Barcelona, para Madrid, a 10 de mayo de 1951.-

EDUARDO MIRALTA SEIX.

p.a.

EDUARDO MIRALTA SEIX
P. P.

26812

Fig. 1

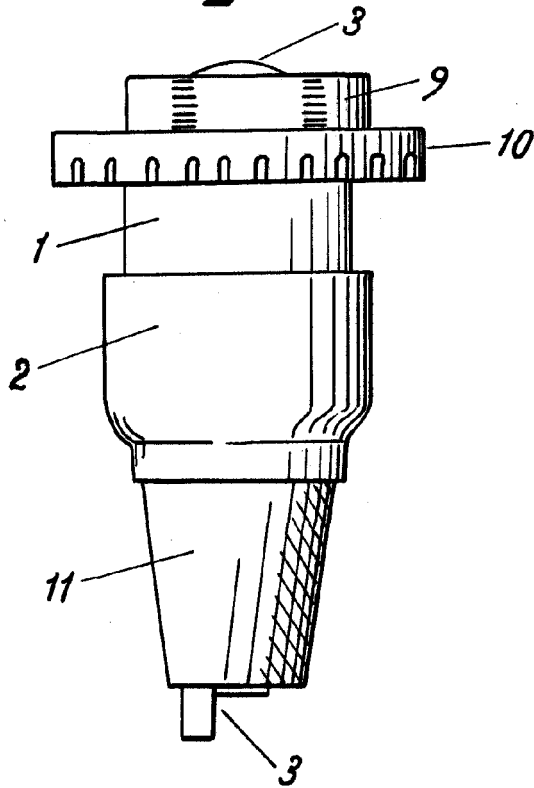


Fig. 2

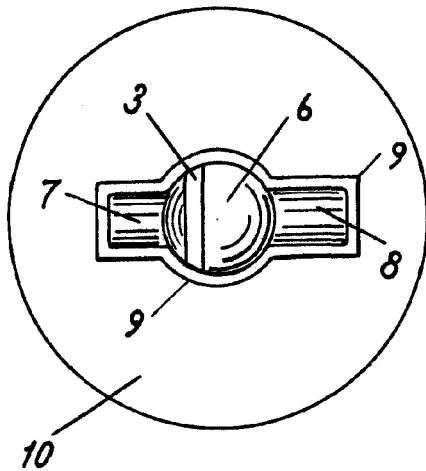
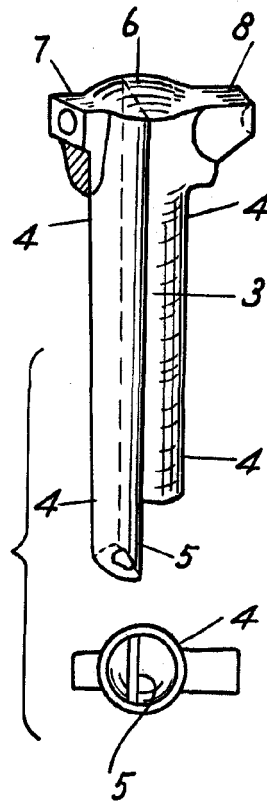


Fig. 3



Madrid, 10 Mayo 1951
Jaime Irujo

p.p.
[Signature]