

26788

MEMORIA DESCRIPTIVA
DE UN
MODELO DE UTILIDAD



26788

MODELO DE UTILIDAD

que se presenta para su protección en España, sus colonias y Protectorado, por veinte años, por: "DISPOSITIVO CON TOLERANCIA ELASTICA PARA HEBILLAS", a favor de Hijos de VISTORIO JIMENEZ, S.L., residente en Madrid calle Monte-
ra nº.- 37

-----oooOooo-----

MEMORIA DESCRIPTIVA

5. El objeto de la presente solicitud de Modelo de Utilidad, se refiere a un suplemento deslizando que la confiere (aplicado a la hebilla) la facultad de aportar a la función a que se destina el beneficio de permitir una cierta tolerancia elástica, que evita la rigidez de los cinturones de cuero, permitiendo ligeros alargamientos en función de los movimientos naturales del cuerpo.

10. Los cinturones de cuero, con hebilla normal, actualmente en uso, son rígidos en cuanto a modificaciones de su longitud, lo que hace que el usuario sufra muchas veces cuando esfuerzos o movimientos naturales del cuerpo durante el trabajo o el deporte, provocan la necesidad de que dichos cinturones permitan una cierta tolerancia.

15. El dispositivo que se preconiza viene a aportar este efecto nuevo y necesario.

En el adjunto plano se ha representado la reali-



zación del Modelo a fin de facilitar la descripción.

20. Como puede apreciarse, en una hebilla propiamente dicha (1), se inserta la plaquita (2) giratoria sobre ella. Esta plaquita sirve de guía para el deslizamiento de otra plaquita (3) que se monta corrediza sobre la primera por medio de los enganches (4). La plaquita (2) lleva los toques (5) destinados a limitar el desplazamiento de la placa (3). Cada una de las plaquitas (2) y (3) lleva un ganchito (6) y (7) entre los que se coloca el resorte (8) que tiende a aproximar dichos ganchos.

25. La placa (3) se termina en un ensanchamiento (9) provisto de orificios para su montaje sobre el cinturón.

30. Montado el dispositivo descrito en un cinturón, la elasticidad del resorte (8) tiende a aproximar los ganchitos, o sea a mantener constante la longitud del cinturón, pero sin un esfuerzo o movimiento determina una sobretracción, la acción del resorte es vencida por dicha tracción y la hebilla se desplaza permitiendo un alargamiento de la prenda,

35. que hace muy cómodo su uso.

Este Modelo es susceptible de construcción en cualesquiera materiales y tamaños, siendo aplicable a toda clase de prendas, como tirantes, cinturones, etc., en las que sea conveniente lograr una tolerancia elástica de longitud en función de los esfuerzos o movimientos.

40.

Debe hacerse constar que este Modelo es susceptible de cualesquiera modificaciones de detalle que no alteren su fundamento.

45.

N O T A

Se reivindica:

1º. DISPOSITIVO CON TOLERANCIA ELASTICA PARA HEBILLAS, caracterizada porque a cualquier hebilla puede aplicársele



26788

50. giratoria en su base, una plaquita que sirve de guía para el deslizamiento de otra más larga, la cual lleva unas patillas de deslizamiento sobre la anterior que permiten desplazamiento longitudinal guiado hasta un tope de que está dotada la primera plaquita.

55. 2º.-DISPOSITIVO CON TOLERANCIA ELASTICA PARA HEBILLAS, caracterizado porque cada una de las plaquitas descritas en la reivindicación anterior, lleva un gancho entre los que se inserta un resorte que tiende a mantenerlos aproximados.

60. 3º.-DISPOSITIVO CON TOLERANCIA ELASTICA PARA HEBILLAS, caracterizado porque la plaquita deslizante se termina en un ensanchamiento dotado de orificios para su fijación.

4º.-"DISPOSITIVO CON TOLERANCIA ELASTICA PARA HEBILLAS".

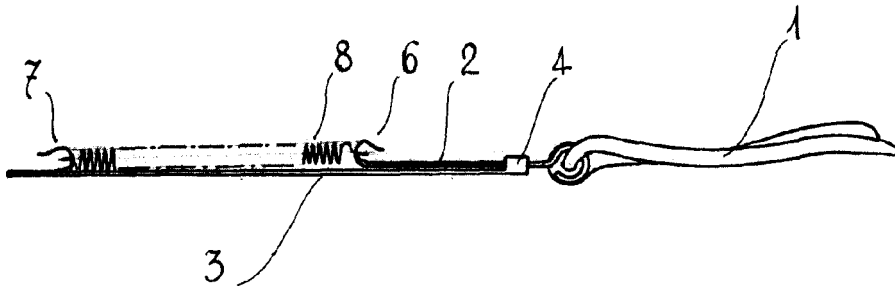
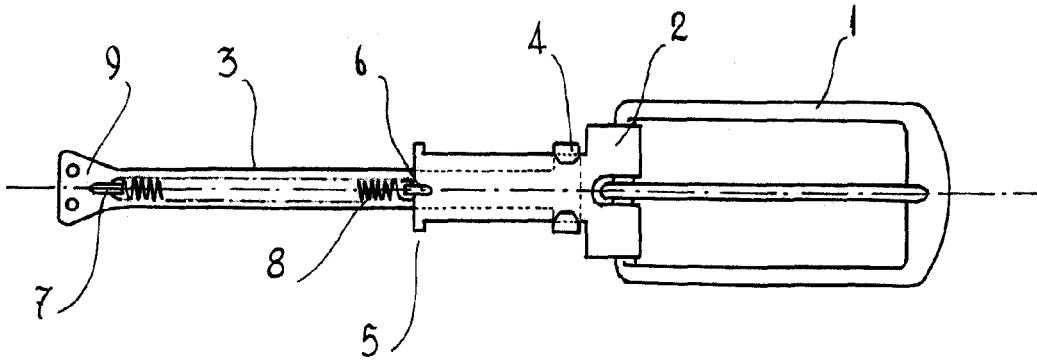
65. Todo tal y conforme se describe en la presente memoria, la cual consta de tres hojas escritas a máquina por una sola de sus caras y se ilustra con los dibujos que a la misma se acompañan.

Madrid 4 de Abril de 1952

AGUS. DIAZ VARELA
P.P.



Escala variable.



Madrid 16 de Mayo de 1951

AGUSTIN DIAZ UNGRIA
PA

A handwritten signature in black ink, appearing to read "Agustin Diaz Ungria".