

26782



26782

MODELO DE UTILIDAD

por 20 años

por "UNA LAMPARA ELECTRICA PORTATIL", a favor de Galvas-
tamp, S. A., de nacionalidad española, domiciliada en Bar-
celona, Entenza, 90.

=====

MEMORIA DESCRIPTIVA

En Norteamérica se ha generalizado el uso de una
lámpara eléctrica portátil, muy útil para llevar en cual-
quier bolsillo o bolso de señora.

5. La recurrente se propone fabricar esta lámpara en
España, donde en la actualidad es nueva y por ello soli-
cita que se le garantice en su propiedad y explotación
exclusiva mediante la concesión del Modelo de utilidad a
que se refiere la presente memoria descriptiva.



En los dibujos adjuntos se representa, a título de ejemplo, una ejecución preferente. Consiste la lámpara en una caja rígida, preferiblemente metálica y grafilada, cuya forma y tamaño imitan o recuerdan los de un encendedor.

La caja -1- presenta una tapa -7- articulada por bisagra lateral -2-, con pestaña de ajuste -3- y abrazadera de cierre -4- rígida y articulada a bisagra -5- con la tapa -7-.

La bombilla -9- se centra frente a un orificio -6- practicado en la parte superior de la tapa -7-; la palanca del interruptor se resuelve por un colisor -8- saliente por un lado de la caja -1- y cuya forma semicircular rayada recuerda la ruedecita de los encendedores.

A los efectos legales del Modelo que se solicita, serán variables todos cuantos detalles no afecten, alteren, cambien o modifiquen la esencia de la lámpara descrita.

N O T A.

Se reivindica como objeto de este registro por Modelo de utilidad:

1.- Una lámpara eléctrica portátil, que se caracteriza por estar formada por una caja con tapa ajustada a pestaña, articulada por bisagra lateral, y abrazadera rígida, de cierre, lateral y articulada también a bisagra con la tapa; cuya forma y dimensiones generales recuerdan las de un encendedor; con su bombilla centrada frente a un orificio, con bordes protuberantes, practicado en la parte superior de su tapa; y con el accionamiento de su interruptor resuelto por un colisor deslizante a lo largo de la pared lateral de la caja y cuya forma recuerda la media ruedecita rayada visible en algunos encendedores.

26789

- 3 -



Sean cuales fueren las circunstancias que concurren con la esencialidad del Modelo de utilidad definido en la anterior reivindicación, cual objeto es:

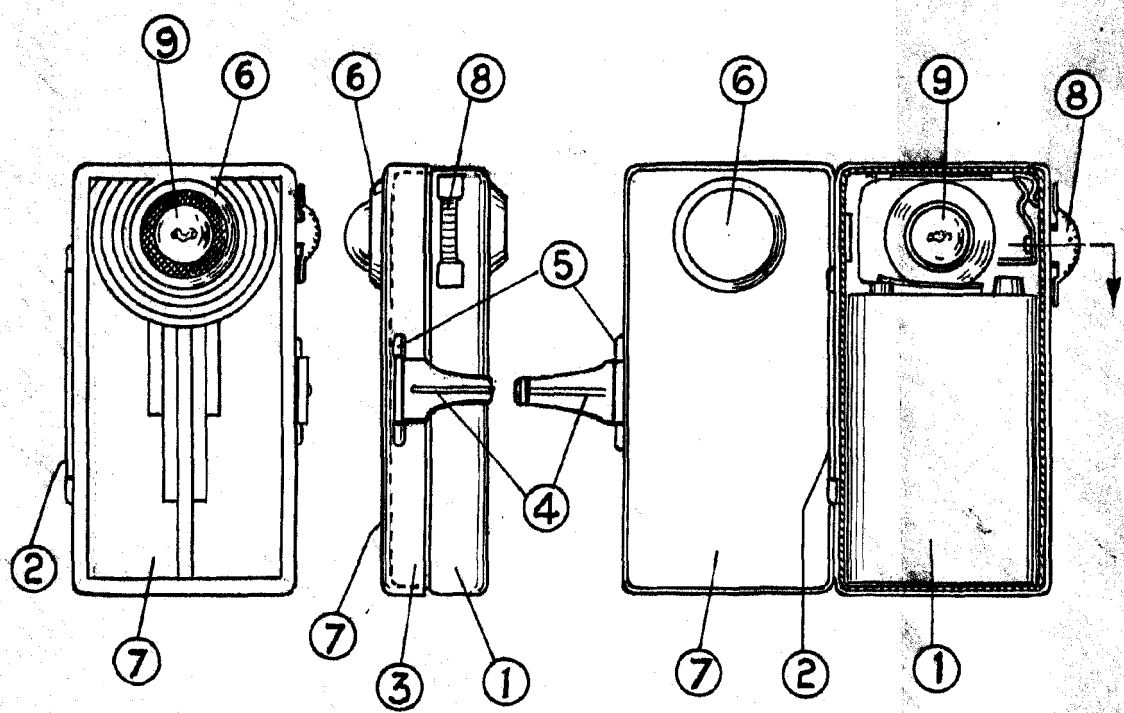
2.- "UNA LAMPARA ELECTRICA PORTATIL".

45. Consta la presente memoria de tres hojas foliadas, mecanografiadas por una sola cara y del dibujo unido a la misma.

Barcelona veintiseis de abril de mil novecientos cincuenta y uno.

P. A. de Galvastamp, S. A.,

L. DURÁN
P. P.



BARCELONA 26 ABR. 1951

L. DURÁN
P. P.

ESCALA VARIABLE