

26762

H/V.

01 MAY



*Memoria Descriptiva*

*para*

un Modelo de Utilidad

*a favor de*

Federico Bonet, S. A.

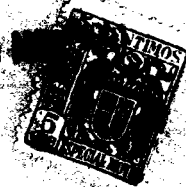
*residente en*

Madrid, Infantes, 31

*por:*

• DISPOSITIVO PARA EL ESCURRIDO DE PINCELES •

\*\*\*\*\*



El presente modelo de utilidad se refiere a un dispositivo para el escurrido de pinceles, mediante el cual se evita que los pinceles, mojados en el líquido que contenga el recipiente, salgan de él excesivamente mojados y en condiciones no apropiadas para realizar su trabajo.

Esencialmente el dispositivo que se reivindica consiste en una pieza hueca que consta de una parte cilíndrica y dotada de un resalte, para encajar en la boca del frasco en que vaya el pincel o que contenga el líquido. Dicha parte se prolonga hacia abajo en dos aletas, formando un conjunto cónico, que casi comprende la mitad del contorno del dispositivo, y que a su vez se prolonga a cada lado en dos pequeñas caras planas y triangulares, siendo el aspecto exterior de cada una de esas aletas el de una especie de oña. El dispositivo se presta especialmente a ser establecido de material plástico o de otro que por su elasticidad permita que las aletas se abran y se cierran, para dejar pasar el pincel.

Para mayor claridad concretaremos las características del dispositivo que se reivindica con referencia a las adjuntas figuras, correspondientes a una de sus formas de ejecución; pero que no tiene carácter alguno limitativo, ya que el dispositivo se establecerá en cada caso de la forma, tamaño y material que sea pertinente, y como las variaciones que así se hagan, como otras que puedan introducirse en detalles de presentación no afectan a la esencialidad reivindicada, los dispositivos que se construyan con cualesquiera de esas modificaciones no serán sino variantes igualmente comprendidas y protegidas por el presente registro.



La fig. 1 muestra en perspectiva la posición relativa del pincel y dispositivo escurridor, cuando éste está colocado en la boca del frasco o recipiente y el pincel introducido en el mismo.

5 La fig. 2, de modo análogo, corresponde a la posición relativa de ambos elementos cuando se saca el pincel y la parte de éste correspondiente al pelo empieza a entrar en el dispositivo escurridor.

10 La fig. 3 se refiere a la sección diametral de los elementos colocados en la forma que indica la fig. 1.

La fig. 4 detalla la vista, por la parte superior, del dispositivo escurridor y parte del pincel que se inserta en el tapón del frasco o agarradero del pincel.

15 La fig. 5 indica la vista por la parte inferior del dispositivo escurridor.

Con referencia a dichas figuras y a los números que sobre ellas designan las distintas partes de los elementos representados, la descripción de los mismos es como sigue:

20 El pincel propiamente dicho 3, va como de costumbre montado en un mango 1, que se une a aquel por un extremo y en el otro lleva el resalte 2 y parte estriada 7, para unirse al tapón del frasco o agarradero adecuado.

25 El dispositivo para el escurrido del pincel 3, está formado por una pieza hueca, cuya parte superior 4 es cilíndrica, para encajar en la boca del frasco de que se trate y apoyar en ella por el resalte 5; prolongándose en la parte inferior ese cuerpo en las aletas 6, que dejan entre sí una abertura 8 (figs. 5 y 1) que aprietan al pincel 3, cuando sale abultado por el líquido en que estuviese sumergido, obli-

26702

11 MAR



3.-

gaido a escurrir al mismo, con lo que se consigue que no gotee el pincel y que conserve mejor forma para realizar su trabajo.

**N O T A.-**  
-----

5

El presente modelo de utilidad comprende las siguientes reivindicaciones:

10

1.- Dispositivo para el escurrido de pinceles, caracterizado porque está constituido por una pieza hueca que consta de una parte cilíndrica y dotada de un resalte, apropiada para encajar en la boca del frasco en que vaya dispuesto el pincel o que contenga el líquido en que el mismo se moje; y otra parte, prolongación hacia abajo de la primera, constituida por dos aletas, que forman un conjunto cónico, y se prolonga a su vez en cada lado en dos caras planas y triangulares; siendo el aspecto exterior del conjunto de la aleta el de una especie de cuña hueca, entre las cuales pasa el pincel, al ser extraído, abriéndose dichas aletas por la elasticidad del material de que estén formadas.

15

2.- Dispositivo para el escurrido de pinceles.

20

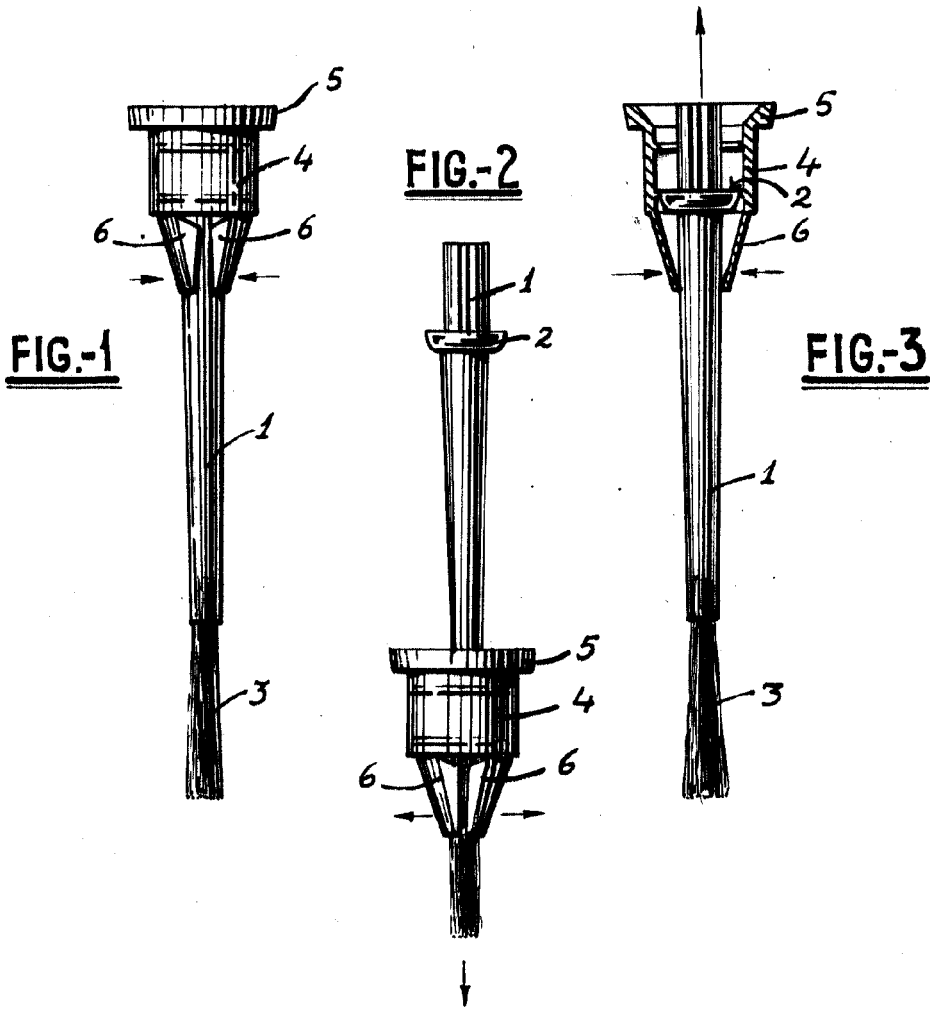
Según se describe y reivindica en la presente memoria descriptiva y se ilustra con los dibujos que a la misma se acompañan.

Consta esta memoria de tres hojas plegadas y escritas a máquina por una sola de sus caras.

Madrid, a 11 de Mayo de 1961.

26762

31 MAY. 1968



ESCALA VARIABLE