

26758

11 MAYO



MEMORIA DESCRIPTIVA

para un MODELO DE UTILIDAD, por veinte años en España, a favor de Don Félix DE LA PIEDAD, de nacionalidad española, residente en Madrid, Avenida de José Antonio núm. 105 (P.V.), y que se refiere a "ASAS O AGARRADEROS TÉRMICAMENTE AISLADOS".-

Constituye el objeto de este Modelo de Utilidad, como su enunciado indica, unas nuevas asas o agarraderos térmicamente aislados, las cuales son de aplicación en toda clase de objetos que precisen de esta propiedad y mas particularmente en marmitas, ollas, peroles, cacerolas y, en general, en todas las vasijas que con cualquier fin hayan de calentarse.- Estas asas o agarraderos son aplicables a las tapas de dichos elementos, así como a sus mangos en los que lo precisen.

10

Comprende la formación de las asas o agarraderos por medio de dos soportes unidos al objeto, y sobre



ellos un pequeño larguero que los une. Ahora bien, estos elementos presentan la novedad de que son huecos y están abiertos al exterior para establecer por ellos una corriente de aire que impida su calentamiento sea cualquiera el material en que estén contruidos.

La cámara formada en los soportes de sustentación del asa, puede o no estar en comunicación con el interior del tubo o larguero, según las características del objeto en que vayan acopladas las asas.- En cualquiera de los casos, este agarradero permanecerá ligeramente templado sea cualquiera la temperatura que alcance el líquido o materia que hierva en la vasija.

En el dibujo adjunto se ilustra un ejemplo del sistema en cuestión, únicamente a título ilustrativo, ya que lógicamente la forma dada a las asas es variable en su totalidad.

La figura 1 muestra un sector de la vasija con el asa o agarradero acoplado.

La figura 2 es una vista en planta de la figura 1.

La figura 3 un corte de uno de los soportes en unión sobre el tubo, para apreciar que la cámara formada en el interior del primero no comunica con el tubo, y

La figura 4 la misma vista de la figura 3 pero comunicándose ambas cámaras.

Se ha señalado con -1- la vasija; -2- puntos de unión de las asas a la misma; -3- brazos de cada asa; -4- todo dispuesto entre ambos brazos, y -5- cámara interior de corriente de aire.-



No se descarta la posibilidad de que las asas sean de una sola pieza, siempre que con arreglo al sistema sean huecas, al menos en la parte del agarradero, y que tengan comunicación con el exterior.

La utilización del objeto de este Modelo elimina por completo las quemaduras cuando por imprudencia se toma la vasija por las asas estando al fuego, así como la tapa, y suprime desde luego los sistemas conocidos de brazos de madera, pasta o material aislante, que no solo constituyen un punto excesivamente débil del objeto, por ser de menor resistencia, sino que no se prestan a una esmerada limpieza precisamente por su constitución.

Se hace constar expresamente que la forma de las asas no influye en absoluto sobre la utilidad y ventajas del sistema descrito, por lo que cualquier modificación en este sentido o en sus dimensiones, proporciones y clase de material así como en su acoplamiento a la vasija, será considerada como comprendida en el presente Modelo de Utilidad por no afectar a su esencialidad característica.

N O T A

Descrito suficientemente el objeto del Modelo, se declaran de novedad y propia invención las siguientes

R e i v i n d i c a c i o n e s

1ª.- Asas o agarraderos térmicamente aislados, que se caracterizan por comprender una cámara de aire en el interior de los dos brazos.

11 MAYO



70

28.- Asas o agarraderos térmicamente aislados, según la reivindicación anterior, que se caracterizan porque la unión de los mencionados brazos se hace por medio de un tubo abierto por ambos lados.

75

38.- Asas o agarraderos térmicamente aislados, según las reivindicaciones anteriores, que se caracterizan porque la cámara de aire formada en el interior de los brazos se comunica o no con el tubo que los une.

80

48.- Asas o agarraderos térmicamente aislados, que se caracterizan por comprender una sola cámara de aire en la totalidad del asa, cuando éste es de una sola pieza, sea cualquiera su forma, pero estableciendo en todo caso la comunicación con el exterior por dos lados opuestos.

85

58.- Asas o agarraderos térmicamente aislados.-
Todo según se describe y reivindica en la presente memoria descriptiva que consta de cuatro hojas escritas por una sola cara y a título de ejemplo se ilustra en el dibujo que a la misma se acompaña.-

90

Madrid, a once de Mayo de mil novecientos cincuenta y uno.

Felix de la Piedad
Pp.



51

FIG. 1

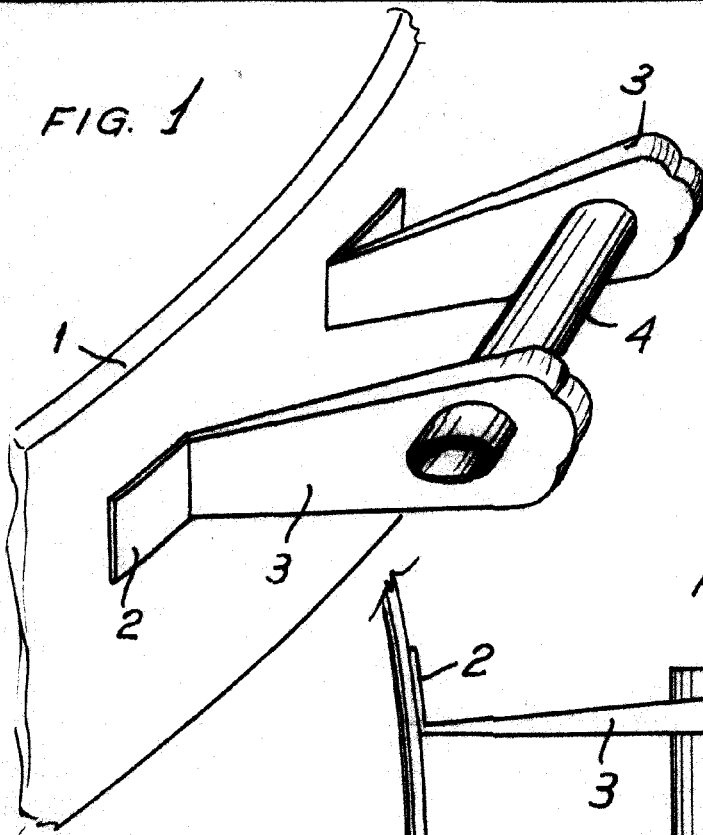


FIG. 2

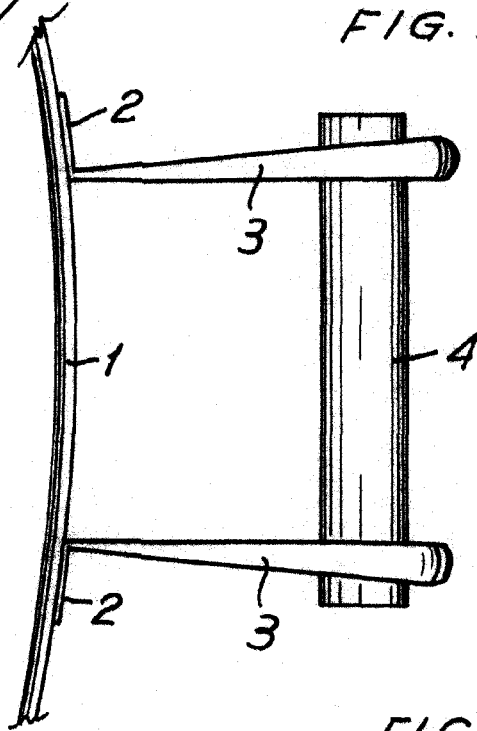


FIG. 3

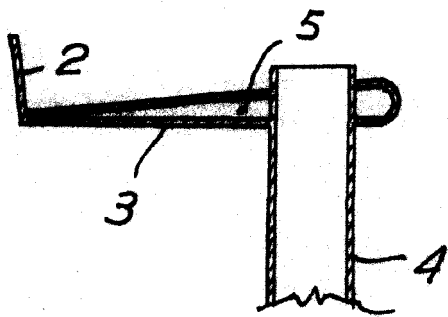
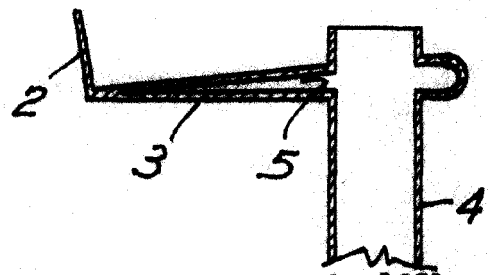


FIG. 4



Madrid, 11 de Mayo de 1951.

Maus

Escala variable.