



M O D E L O
D E
U T I L I D A D

a favor de la razón social española CROLLS, S. A., domiciliada en Reus (Tarragona), calle Valls, s/n., por "POLEA DE GARGANTA VARIABLE A VOLUNTAD".

- . -

MEMORIA DESCRIPTIVA

La presente invención se refiere a una polea de garganta variable a voluntad, que difiere, con grandísima ventaja a su favor, de cuantas son conocidas, pues puede variar de forma continua la relación de velocidades en la transmisión de movimientos por correas sin fin, siendo por tanto manifiesta su gran utilidad, y como puede deducirse de especial y preferente aplicación para correas trapezoidales o similares.

Consiste esencialmente en una polea que se caracteriza por ser de garganta de ancho variable a voluntad,



- estando constituida por dos piezas en forma de platos invertidos, sin fondo, uno de los cuales tiene su borde inferior prolongado en forma de cilindro hueco (donde penetra el árbol del motor o cualquier otro eje), fileteado exteriormente, en el que se rosca el otro plato, quedando asegurada la posición de este por medio de una corona circular que se rosca asimismo a la pieza cilíndrica hueca, actuando de contratuerca. Haciendo que el plato móvil esté más o menos próximo al plato fijo se consigue variar la sección de la garganta y por tanto su diámetro, con lo que la correa sin fin de transmisión del movimiento, se hunde más o menos en la garganta, variando la relación de velocidades entre la polea motriz y receptora.
- 5.
10. Para la mejor comprensión de la presente memoria se acompaña un dibujo en el que esquemáticamente y tan sólo a título de ejemplo, se representa un caso práctico de realización del objeto de la invención.
15. En dicho dibujo, las figuras 1 y 2 representan respectivamente una vista de perfil y otra frontal del conjunto, y la figura 3 un desglose de las diferentes piezas que comprende la polea.
20. El plato fijo -1- con su borde inferior -2- constituye con el borde inferior -3- del plato móvil -4- y este plato -4-, la garganta de la polea.
25. El plato fijo -1- se prolonga en la pieza cilíndrica hueca -6- fileteada exteriormente y a la cual se roscan el plato móvil -4- y la corona circular -5-. En dicha pieza cilíndrica hueca -6- es donde penetra el



- árbol del motor, el cual queda sujeto a la misma por varios tornillos que van colocados en los taladros -7- con lo que la polea quede solidaria al árbol del motor, girando con él. Los huecos -8- que presenta la corona
5. -5- están destinados a permitir el roscado de la misma mediante útil apropiado. Como se puede observar aproximando o separando el plato móvil -4- al fijo -1- varía la sección de la garganta, y como esta distancia puede variar en forma continua, se conseguirá que varíe la relación de velocidades entre la polea motriz y la receptora también en forma continua, y por tanto adquirir todos los valores comprendidos entre ciertos límites, que previamente se pueden determinar según el trabajo que se trata de realizar.
- 10.
15. Se comprende que serán independientes del objeto de la presente invención, las dimensiones de las diferentes piezas que comprende la polea, así como el sistema de fijación de los mismos entre sí y con el eje, forma de la contratuerca, etc.
20. Asimismo se comprende serán independientes del objeto de la misma, los materiales de que están formadas sus diferentes piezas y en general todo cuanto no altere, cambie o modifique la esencialidad de la invención.

4 26757

-4 MAY



N O T A

Se reivindica como objeto del presente modelo de utilidad:-

1. Polea de garganta variable a voluntad, que se caracteriza esencialmente por tener su garganta formada por dos piezas en forma de plato, sin fondo, uno de los cuales tiene su borde interior prolongado en forma de cilindro hueco en el que entra y queda sujeto el árbol del motor presentando dicho cilindro, fileteada la superficie exterior en que se rosca el otro plato,
5. con lo que la distancia entre los platos puede variarse a voluntad, fijándose la posición de este plato móvil por medio de una corona que se rosca al mismo cilindro y actúa de contratuerca.
- 10.

2. Polea de garganta variable a voluntad.

La presente memoria consta de cuatro hojas foliadas, escritas por una sola cara.

Barcelona, a 4 de mayo de 1951.

GROLLS, S. A.

p.a.

26757

CROLLS, S.A.

Hoja Única

Fig. 1

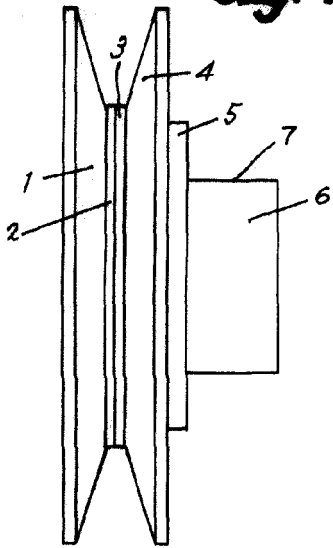


Fig. 2

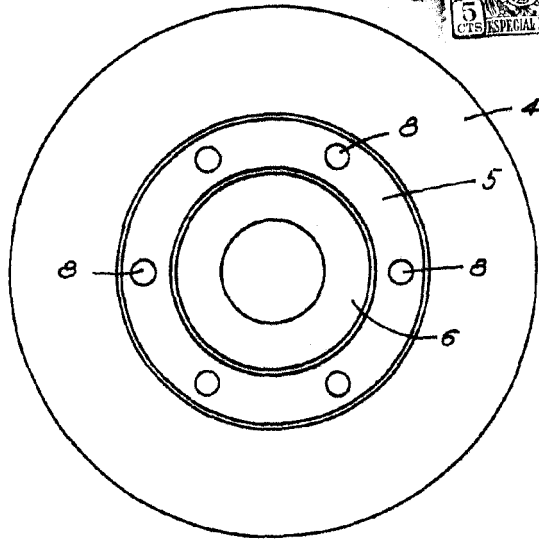
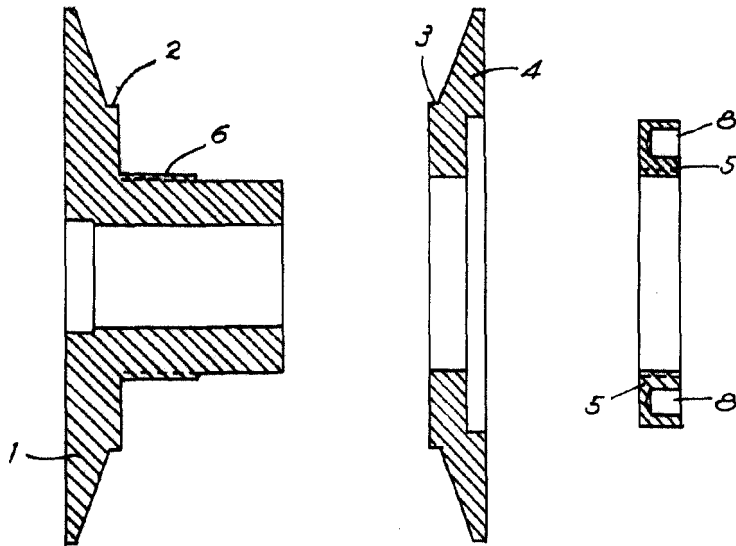


Fig. 3



Barcelona, 4 Mayo 1951
 Crolls, S.A.
 D.A.