

26756



26758

MODELO DE UTILIDAD

por 20 años

por "UNA CERRADURA DE GOLPE Y PESTILLO ACCIONADA POR LLAVE",
a favor de D. José Botey y Cía., de nacionalidad española,
domiciliada en Granollers (Barcelona), Corró, 36.

=====

MEMORIA DESCRIPTIVA

La recurrente ha ideado y puesto en ejecución
práctica una cerradura de golpe y pestillo accionada por
llave que por ser nueva y por resultar más perfecta y
duradera que las conocidas actualmente, solicita que
5. se le garantice en su propiedad y explotación exclusiva,
mediante la concesión del Modelo de utilidad a que se
refiere la presente memoria descriptiva.

Para abreviar, se unen a esta memoria unos di-
10. bujos que con carácter de ejemplo representan la cerra-
dura ideada vista de canto, figura I, y de lado y abier-



ta, figura II.

15. En los mencionados dibujos se representa en -1-, el cuerpo de la cerradura en el que van montados el pestillo de golpe -2- y el de llave -3- que se acciona mediante el tambor -4- al que se acopla el cilindro -5- en la forma corriente en estas cerraduras, de manera que por la parte exterior de la puerta se manobra con llave y por la interior mediante un pomo -6- solidario al tambor -4-.

20. En cuanto al pestillo de golpe -2-, tiende a ocupar constantemente la posición de cerrado, por la acción de un resorte -7-, y su desplazamiento para abrirlo se verifica mediante una palanca -8- montada en un eje -9-, con un paso central -10- de sección cuadrada para el vástago de una manilla, no representada en el dibujo, que puede ser fija o de quita y pon por ambas caras de la puerta, o por la exterior tan solo cuando en la interior vaya establecida una manilla o pomo fijo.

30. La palanca -8- queda retenida por medio de un resorte -11- cuya acción se ha de contrarrestar al querer abrir el pestillo, en forma que éste puede retroceder independientemente de dicha palanca. De esta manera los dos resortes, en la posición normal del pestillo no trabajan o a lo más se hallan sometidos a un esfuerzo muy reducido.

35. Por lo que se refiere al pestillo -3- va provisto de los dientes -12- que engranan entre las varillas -13- del tambor -4-, estando las cosas dispuestas de manera que para el desplazamiento de aquel en ambos sentidos precisa dar una vuelta completa al barrilete -5- y por lo tanto a dicho tambor -4-. La posición de éste queda fijada por la acción de una palanca -14- sobre la que obra un resorte -15-.

Las figuras III y IV dan el detalle del resorte -11-



mostrando la sujeción -16- con -8- en dos formas distintas.

45.

A los efectos legales del Modelo de utilidad que se solicita serán variables cuantos detalles no afecten, alteren, cambien o modifiquen la esencia de la cerradura descrita.

50.

N O T A.

Se reivindica como objeto de este registro por Modelo de utilidad:

55.

1.- Una cerradura de golpe y pestillo accionada por llave, caracterizada por el hecho de que en el pestillo de golpe la posición de cierre queda asegurada por un resorte, en tanto que la palanca que obra sobre el propio pestillo para abrirlo, queda sometida a la acción de un segundo resorte antagónico del primero, en forma que en la posición normal de dicho pestillo o sea en la repetida de cierre, los dos resortes no quedan sometidos a esfuerzo alguno perjudicial.

60.

65.

2.- La propia cerradura de la reivindicación anterior, caracterizada por el hecho de que el tambor que acciona el pestillo de accionamiento con llave, está dispuesto de manera que para el desplazamiento de dicho pestillo en uno u otro sentido precisa que el mismo de una vuelta completa alrededor de su eje y con él la llave alojada en el cilindro que lleva acoplado.

70.

Sean cuales fueren las circunstancias que concurren con la esencialidad del Modelo de utilidad definido en las anteriores reivindicaciones, cual objeto es:

3.- "UNA CERRADURA DE GOLPE Y PESTILLO ACCIONADA POR LLAVE".

Consta la presente memoria de cuatro hojas foliadas, mecanografiadas por una sola cara y del dibujo



75. unido a la misma.

Barcelona veintitres de abril de mil novecientos cincuenta y uno.

P. A. de José Botey y Cía.,

L. DURÁN
P. P.

11

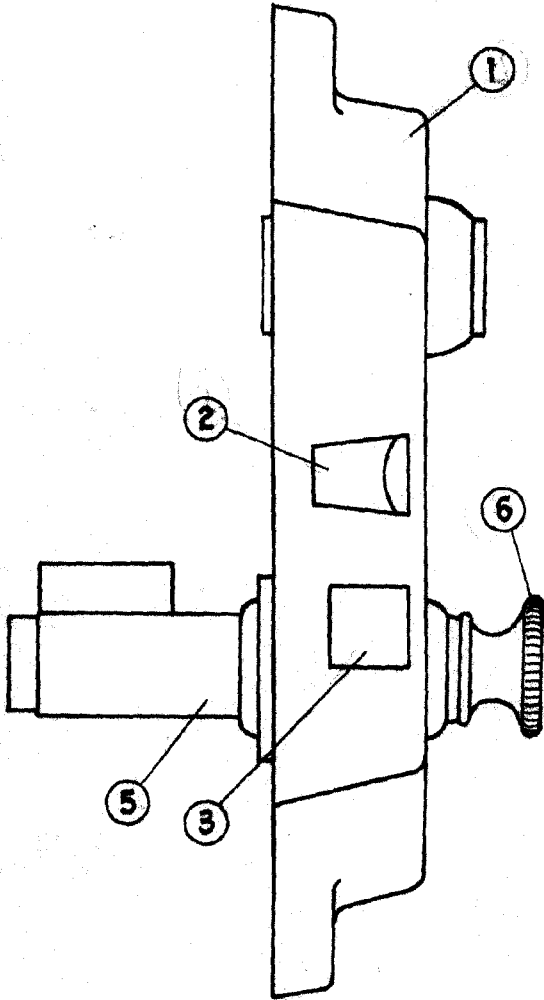


Fig. I

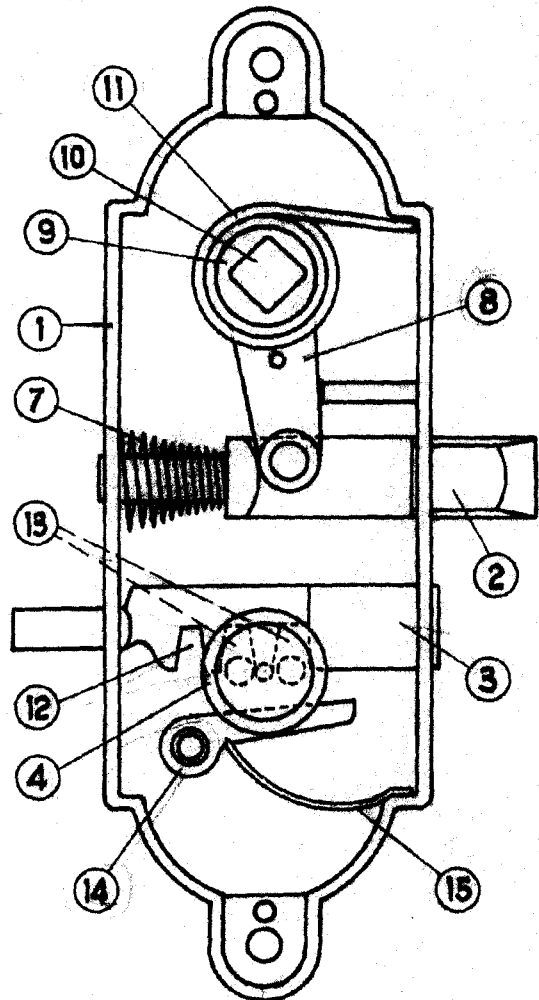


Fig. II

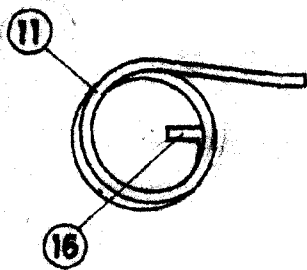


Fig. III

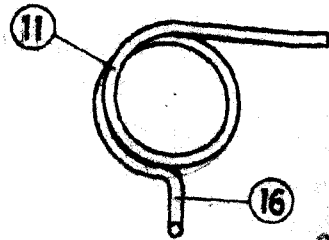


Fig. IV



BARCELONA 23 ABR. 1951

L. DURAN
P. P.

ESCALA VARIABLE