



MODELO DE UTILIDAD

por 20 años

a favor de Doña PILAR GUTIERREZ GONZALEZ, de nacionalidad española, domiciliada en Barcelona, calle Caspe 60. ---
por: "UNA BALANZA SIMPLIFICADA PARA USO DOMÉSTICO". -----

MEMORIA DESCRIPTIVA

Se conocen ya en el mercado un número considerable de balanzas, pero si bien todas ellas tienen gran aplicación en los comercios y otros lugares, no acaban de reunir las condiciones deseadas para ser adquiridas, con notoria ventaja y utilidad, por el público particular y sus respectivos hogares. Ello es debido a que tales balanzas, o bien son del tipo de platillo y escala graduada de pesos, cuyo precio resulta excesivo para los particulares, o bien son del tipo de balanzas con pesos, y, en este caso, presentan el inconveniente de la posible frecuente pérdida de uno o varios de tales pesos, además del gran espacio que ocupan y de su fragilidad.

Por otra parte, hay que tener en cuenta que, siendo la balanza un aparato que en las casas particulares es manipulado con frecuencia por el servicio doméstico y que éste,



en muchos casos, no presta el cuidado preciso y que requieren tales aparatos, dada la fragilidad de éstos, es manifiesto que en muchos hogares, especialmente en los de clase media, es casi temerario al poseer una balanza de elevado precio, aparte 5 de su valor adquisitivo.

Es indudable la necesidad, especialmente para las amas de casa, de contar con tales aparatos, especialmente al objeto de comprobar el peso de los artículos adquiridos en la compra diaria o bien para preparar, con miras de éxito, diversos platos 10 de cocina, repostería y otros, en los que es conveniente el poder preparar los mismos con arreglo a cantidades bastante precisas o exactas de determinados productos.

La balanza simplificada para uso doméstico, objeto del presente modelo de utilidad, constituye la verdadera y mas 15 práctica solución al objeto antes indicado, y si bien se ha concretado anteriormente como de aplicación para el uso doméstico, hay que reconocer que también tiene utilidad práctica para diversos establecimientos comerciales y lugares donde el uso de la balanza, aunque sea para pesos no elevados, es necesario o conveniente. 20

La característica esencial de la balanza objeto del presente modelo de utilidad radica en su simplicidad, pero conviene hacer constar que, dado el mecanismo o dispositivo de que dispone para efectuar el peso, la balanza de referencia sólo es apta o útil para pesadas pequeñas, es decir, hasta un kilo o a lo sumo hasta dos kilos. 25

Para la mejor comprensión del presente modelo de utilidad, y a título tan sólo de ejemplo, se acompañan los dibujos de la hoja adjunta, en los que se representa un caso de 30 realización práctica de la balanza de referencia.



La Figura 1 muestra una vista en perspectiva de la balanza vista de frente.

La Figura 2 muestra una vista en perspectiva de la balanza vista por su parte posterior.

5 La Figura 3 muestra una vista esquemática del mecanismo de pesar, visto de frente.

La Figura 4 muestra una vista esquemática del mecanismo de pesar visto en planta.

10 La Figura 5 muestra una vista esquemática del mecanismo de pesar visto de perfil.

La Figura 6 muestra una vista esquemática del mecanismo de pesar visto por su parte posterior.

15 La Figura 7 muestra una vista esquemática del mecanismo de pesar visto visto por el mismo lado de la Fig. 5, pero con el muelle o resorte en tensión mayor que la citada en dicha Figura.

20 La balanza de referencia está constituida por un cuerpo o caja inferior -1- en cuyo interior va alojado todo el mecanismo de pesar. Sobre dicha caja -1- va dispuesta una cubeta o platillo -2-, donde se coloca el artículo a pesar, y cuya cubeta descansa o apoya sobre una pieza -3- acoplada al citado mecanismo.

25 El mecanismo de pesar citado está constituido por unos pies o soportes verticales -5- y -6-, en forma de "U" invertida, que se encuentran fijados al zócalo o base -28-, y por una palanca -9- que, por uno de sus extremos, es susceptible de oscilar en un pasador -11- del pié derecho -6- de los citados, encontrándose su otra extremidad unida a un resorte o muelle -17-, el cual, por su otra extremidad, se encuentra fi-
30 jado a una pieza -16-, susceptible de oscilar en el eje de



una pieza -15- fijada al pié derecho -5-. La citada palanca -9- es portadora de, o va articulada a, una pieza tubular -7- susceptible de desplazarse axialmente, por encontrarse articulada, por su parte inferior -14-, a la citada palanca, y, por su parte superior -13-, a otra palanca -8- susceptible de oscilar en un pasador -10- del pié derecho -6-. Al objeto de limitar la carrera o desplazamiento hacia arriba del resorte -17-, la pieza -5- aparece atravesada por un vástago -12-.

10 Es evidente, que al adisponer un objeto o peso en el platillo o cubeta -2-, ajustada a la pieza -3- fijada, a su vez, en la extremidad superior de la pieza tubular -7-, esta pieza -7- se desplazará axialmente hacia abajo en mayor o menor proporción según el peso colocado en la cubeta -2-, venciendo la acción del resorte o muelle -17- que tiende a remontar axialmente a la citada pieza tubular.

La palanca -9- es portadora de un sector dentado -19- del cual es solidario, encontrándose, tal sector, en toma constante con un piñón dentado -20- acufiado sobre un eje horizontal de una pieza -21- fijada al zócalo -28-; en dicho eje está solidarizado igualmente una aguja indicadora -22-.

Por consiguiente, el peso del objeto, colocado en la cubeta -2-, hará descender a la pieza tubular -7- con la consiguiente oscilación de las palancas -8- y -9-, y al oscilar la palanca -9-, el sector dentado -19- hará girar al piñón dentado -20-, junto con su eje y aguja -22- fijada a él. Si la aguja -22- se desplaza a lo largo de un sector graduado -4-, dispuesto en la cara frontal de la caja -1-, será posible conocer, por la situación de dicha aguja respecto al sector citado, el peso del objeto.



El graduado de la balanza, es decir, el precisar la
coincidencia de la aguja -22- con el cero de la escala graduada
-4- cuando no existe peso alguno sobre la cubeta -2-, se consi-
gue haciendo oscilar a la palanca -16- mediante un tornillo
5 -23- acoplado, por la parte posterior de la balanza, al so-
porte o pié derecho -5-, cuya extremidad actúa sobre dicha pa-
lanca -16-, con lo cual se consigue variar la tensión del
resorte -17-, poniéndolo mas o menos en tensión, hasta conseguir
que la aguja -22- coincida con el cero de la escala graduada
10 -4- a la primera vez que se utiliza la balanza.

Cuando no sea necesario hacer uso de la balanza, un
tornillo -24-, que atraviesa al zócalo -28-, se atornilla a
fondo hasta que su extremidad libre, o superior, establezca
contacto con la palanca -9- o quede muy próximo a la misma,
15 con lo cual esta última queda imposibilitada de poder oscilar;
en este caso, dicho tornillo -24- actúa como seguro de la
balanza.

El muelle -17- va acoplado al extremo de la palanca
-9- por medio de una lámina metálica -25-.

20 Tanto los piés -5- y -6- como la pieza -21- van aco-
plados al zócalo -28-, por medio de unos salientes -26-.

El zócalo -28- se acopla y fija a la parte inferior de
la caja -1- por medio de unos tornillos que, atravesando unos
orificios -27- de dicho zócalo, se fijan a unos orificios
25 practicados en el contorno de la base de la caja -1-.

La escala graduada, indicadora del peso, lo estará so-
bre una plaza apropiada y protegida por un cristal o material
cualquiera transparente.

Tanto la caja -1-, como la cubeta -2-, apoyo -3-, zóca-
30 lo -28-, piés -26- y placa transparente -4-, podrán ser fabri-



cados con resinas sintéticas u otros materiales apropiados, pudiendo presentar formas y coloridos diversos.

La balanza de referencia podrá presentar tamaños variables conforme al peso correspondiente que, naturalmente, quedará limitado a las características, condiciones y calidad de las piezas descritas para el mecanismo de pesado.

Por último, será variable todo cuanto no altere, cambie o modifique la esencialidad de la balanza de referencia.

N O T A

10 Se reivindica como objeto del presente modelo de utilidad:

1.- Una balanza simplificada para uso doméstico caracterizada esencialmente por estar constituida por una caja, en cuyo interior va dispuesto el mecanismo de pesar que, por medio de una pieza acoplada a dicho mecanismo, soporta a una cubeta o platillo donde se dispone el artículo a pesar; cuya caja presenta, en su cara frontal, una escala graduada, indicadora del peso, susceptible de ser recorrida por una aguja indicadora acoplada al citado mecanismo, el cual, en esencia está constituido por dos pies o soportes verticales, en forma de "U" invertida, dispuestos cada uno en el extremo de un zócalo o base, de cuyos pies arrancan dos palancas, una dispuesta en un plano superior respecto a la otra, y que pueden oscilar radialmente sobre las mismas, cuales palancas van articuladas a un vástago tubular vertical dispuesto equidistantemente entre ambos pies o soportes, de cuyas palancas, la superior es mas corta que la inferior, y arrancando del extremo libre de ésta un muelle o resorte vertical que, por su parte superior, va acoplada a una pieza reguladora de la tensión de dicho



muelle o resorte, estando sujeta esta pieza al pié correspondiente al extremo libre de la palanca inferior citada, la cual, a su vez es solidaria de una pieza central, dispuesta en la parte inferior del mecanismo de pesar, provista de un sector dentado que engrana con un piñón a cuyo eje va acoplada la aguja indicadora del peso.

2.- Una balanza simplificada para uso doméstico, según reivindicación 1, caracterizada porque el graduado inicial de la balanza, es decir, la coincidencia de la aguja indicadora del peso con el cero de la escala graduada correspondiente, se consigue mediante un tornillo, accionable a mano por la parte posterior y exterior de la balanza, acoplado al pié o soporte vertical portador del regulador de tensión del muelle o resorte indicado, cuyo tornillo actúa directamente sobre el regulador citado, y según sea la presión que ejerza sobre el mismo, variará la tensión del muelle o resorte, pudiéndose, con ello, efectuar dicho graduado.

3.- Una balanza simplificada para uso doméstico, según reivindicaciones 1 y 2, caracterizada por ir provista de un tornillo o pasador que, según sea su posición, determina la inmovilización de la palanca oscilante inferior, actuando como seguro de la balanza.

4.- Una balanza simplificada para uso doméstico, según reivindicaciones 1, 2 y 3, caracterizada porque la carrera ascendente del muelle o resorte, determinante del pesado, queda limitada por un dispositivo o pivote transversal, acoplado en el pié o soporte al que indirectamente va acoplado dicho muelle, cuyo dispositivo limita la carrera ascendente de palanca inferior, articulada a dicho resorte.

30 5.- Una balanza simplificada para uso doméstico, se-

26742

80 ABR



-8-

gún reivindicaciones 1, 2, 3 y 4, en que tanto la caja de la balanza, como su cubeta y soporte de la misma, el pié o zócalo del mecanismo de pesado y piés de los soportes verticales podrán ser fabricados con resinas sintéticas.

5 6.- UNA BALANZA SIMPLIFICADA PARA USO DOMÉSTICO.

Consta la presente Memoria Descriptiva de ocho hojas, foliadas, numeradas y escritas por una sola cara, acompañadas de una hoja de dibujos.

Barcelona, a treinta de abril de mil novecientos cincuenta y uno.

PILAR GUTIERREZ GONZALEZ

P. A.

Fig. 1

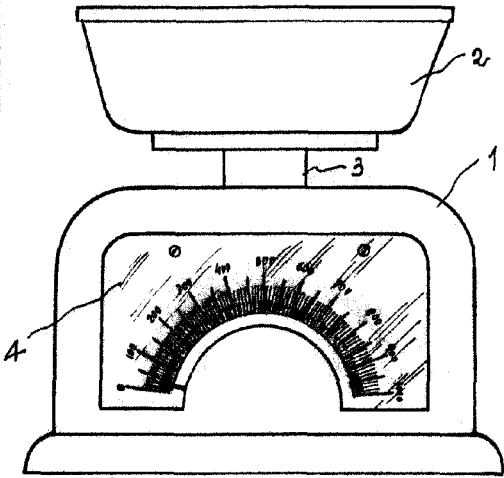


Fig. 2

30 ABR 1951

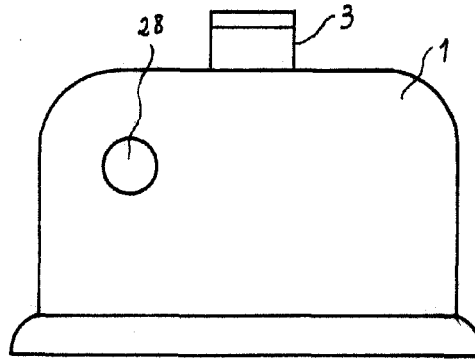


Fig. 3

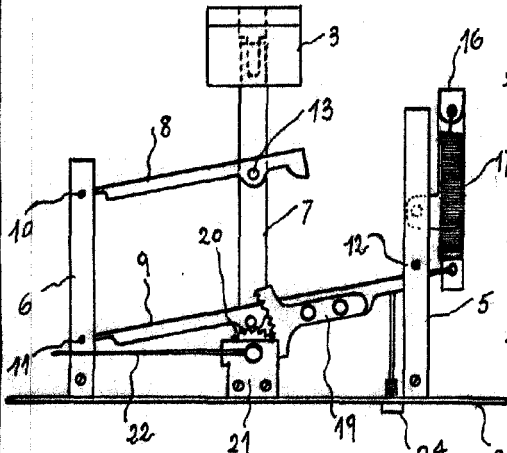


Fig. 4

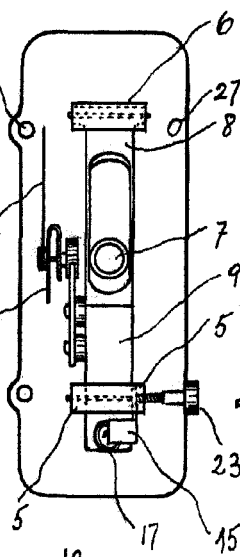


Fig. 5

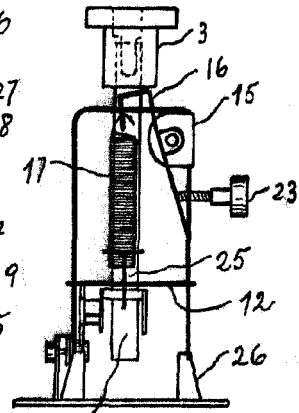


Fig. 6

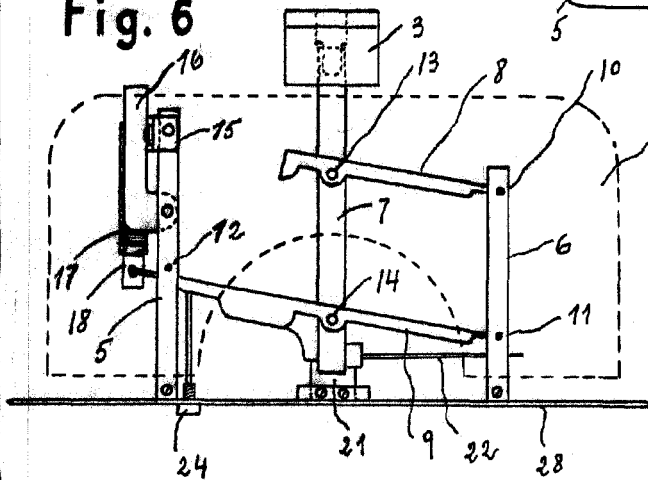
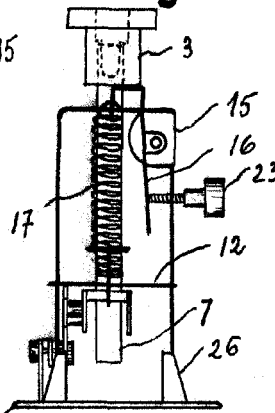


Fig. 7



Barcelona, 30 Abril 1951

P.A.

[Signature]

Escala variable