

26727

10



MODELO DE UTILIDAD

por veinte años, a favor de D. JOSÉ BAROT CIURÓ, de nacionalidad y residencia españolas, domiciliado en Barcelona, Avenida de José Antonio Primo de Rivera no 606, por UNA
5 BANDEJA CON AGITADOR PARA HELADOS, ADAPTABLE EN EL INTERIOR DE LAS NEVERAS.

MEMORIA DESCRIPTIVA

La bandeja con agitador para helados, objeto de este registro, tiene por objeto mantener en estado pastoso a
10 los mantecados o helados conservados fríos en el interior de las neveras evitando que la baja temperatura los solidifique y endurezca excesivamente.

El recurrente, deseando fabricar el objeto industrial de este registro, solicita que se le garantice en su propiedad Industrial y explotación mediante la concesión del
15 correspondiente certificado-título de modelo de utilidad, al que se refiere la presente memoria descriptiva.

En los dibujos que se acompañan, para mejor comprensión de esta memoria, puede verse que la heladora consta
20 de una cubeta o vasija metálica abierta -1- provista de



dos cojinetes axiales -2- y -3- uno de los cuales sostiene a un muñón -4- que por la parte exterior presenta una entalla diametral -5- que se ensambla con el eje de un electromotor blindado provisto de un dispositivo para darle movimiento basculante y alternativo a este eje. Por la parte interior de la vasija el muñón mencionado presenta otra entalla -6- con la que se amordaza el brazo -7- de un larguero -10- que sostiene a los dos pares de paletas -8- que mueven a las ballestas o palas -9- del agitador.

El larguero -10- es, por tanto, un eje doblemente acodado por ambos extremos -7- -11- y -12- -13-; se sostiene por -13- con -2-, y por -7- con la entalla -6-.

Al oscilar -10- se mueven las ballestas -9- por el empuje de las paletas -8-, comunicándose a la masa del helado una lenta agitación que evita su solidificación prematura.

Un fleje elástico central -14- da flexibilidad a las paletas y asegura los movimientos regresivos.

Un dobles -11- previsto en el brazo -7- facilita el montaje y desmontaje del agitador y al propio tiempo permite poder mover las paletas a mano.

A los efectos legales del registro que se solicita, serán variables todos cuantos detalles no afectan, alteren, cambien o modifiquen la esencia de la heladora descrita.

N O T A

Se reivindica como objeto de este modelo de utilidad:

1.- Una bandeja con agitador para helados, adaptable en el interior de las neveras, caracterizada por estar formada por un agitador de paletas longitudinales oscilante



accionado por un electromotor en miniatura provisto de conmutador oscilante automático.

5 2.- La propia bandeja, caracterizada por el hecho de que está provista de dos cojinetes axiales, en uno de los cuales se apoya el extremo acodado de un larguero porta-paletas y en el otro un muñón con entallas interior y exterior con las cuales se ensambla con el eje alternativo del electromotor y con el otro brazo acodado del propio larguero porta-paletas.

10 3.- La propia bandeja, caracterizada por el hecho de que con el larguero se sostienen locos los dos soportes de las paletas longitudinales, provistos además de topes para limitar sus oscilaciones.

15 4.- La propia bandeja, caracterizada por el hecho de que los movimientos regresivos de las paletas se aseguren por una ballesta elástica central sostenida por el larguero oscilante y apoyada por cada extremo en cada una de las paletas.

20 5.- Una bandeja con agitador para helados, adaptable en el interior de las neveras.

Todo tal y conforme a la presente memoria descriptiva, que consta de tres hojas foliadas y escritas a máquina por una cara y una hoja con dibujos explicativos.

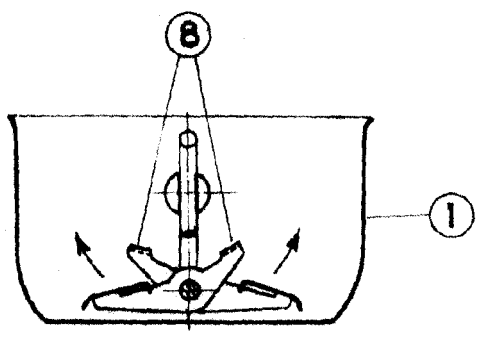
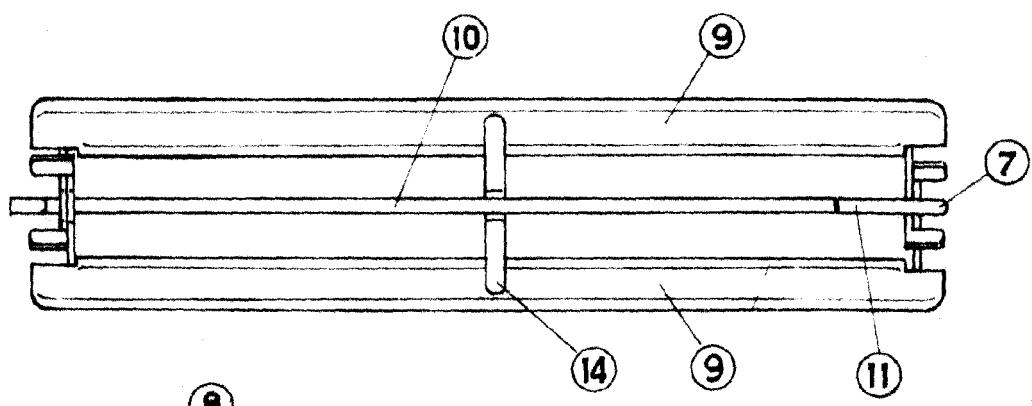
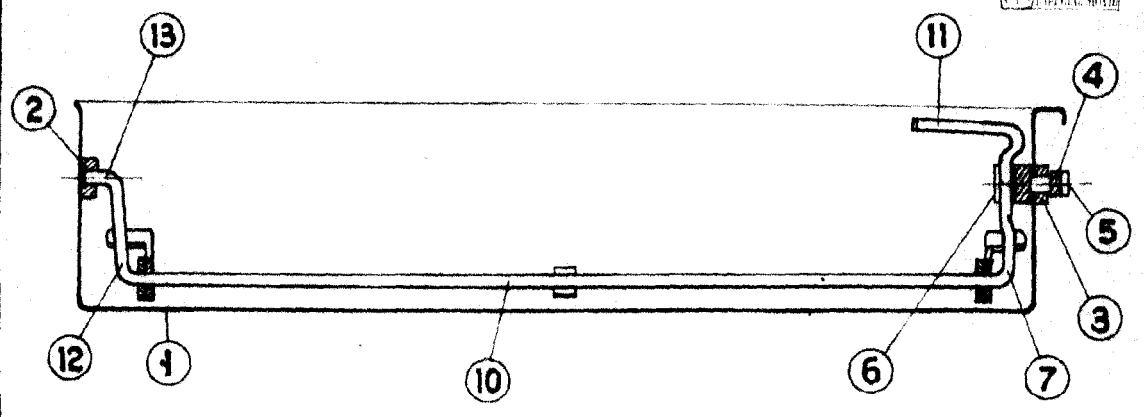
Madrid, a 10 MAY. 1951

25

Por autorización de D. JOSÉ BAROT CIURÓ, -

IGNACIO DE OTTE TORRA
P.P.





IGNACIO DE
P. P.



ESCALA VARIABLE