

26723

10 MA



26723

MEMORIA DESCRIPTIVA
para solicitar

MODELO DE UTILIDAD
por VEINTE años
en España,

sobre "Doble pantalla visual reglable
antideslumbrante".

A nombre de:

Don Mariano Trigo Serrano.

Domiciliado en:

Pedro IV, 195.- BARCELONA.

-c-

El objeto de la presente solicitud de Modelo de Utilidad, se refiere a una doble pantalla visual reglable antideslumbrante, que presente novedades de concepto que le confieren la cualidad de aportar a la función a que se destina, los siguientes beneficios o ventajas:

5

a.- Actua de doble pantalla, o sea para cada ojo independientemente,



b.- Es susceptible de regulación tanto en distancia como en anchura,

10 c.- Es aplicable a toda clase de monturas incluso viseras,

d.- Efectúan la obturación focal contra deslumbramientos,

e.- No deforman ni alteran la visión.

15 Sabido es que un elevado porcentaje de los accidentes nocturnos de tráfico, son producidos deslumbramientos y faltas de adaptación de la vista a las circunstancias de iluminación en cada momento. El deslumbramiento por los faros de los vehículos en cruce es fenómeno corriente contra el que desde los albores del automovini-

20 mo se ha venido luchando, sin que hasta la fecha se haya logrado encontrar el medio de eliminarlo totalmente.

Los procedimientos puestos en uso son ineficaces por cuanto unos no son dependientes de la voluntad del

25 usuario, cual el uso de luces de cruce no siempre respetado, y otros alteran la visión y modifican el campo visual con perjuicio para los órganos oculares., cuales son las gafas ahumadas o coloreadas.

El problema es el de conservar nítida y contorneada

30 la visión sin que entren en los ojos destellos deslumbrantes perjudiciales.

Esto es lo que se ha logrado con el dispositivo que se preconiza, consistente en disponer delante de cada ojo independientemente, unas pantallas de plástico transparente coloreadas con negro de humo o de cualquier otro

35 color filtrante adecuado. Estas pantallas tienen las dimensiones aproximadas de la retina del ojo y son susceptibles de situación a distancia tal de esta que la eliminación de rayos deslumbrantes perjudiciales sea total.

40 A este efecto se prevé el montaje en forma adecuada



da, bien independientemente en montura de gafas, bien con cristales o bien en visera.

En el adjunto plano se ha representado la forma de realización del Modelo sobre los principios expuestos.

45 Las figuras 1 y 2 muestran las pantallas montadas aisladas sobre montura especial, en vistas de frente y costado.

Las figuras 3 y 4 indican la manera de ir las pantallas sobre montura con cristales y regulación, tanto a distancia como en separación.

50 La figura 5 representa el montaje de las pantallas en visera.

7 Como puede apreciarse en las figuras 1 y 2, sobre la armadura especial (1) dotada de patillas (2) que se fijan por medio de los soportes (3) las pantallas (4). La distancia de estas pantallas es regulable de acuerdo con las características de los ojos del usuario.

7 Las figuras 3 y 4 representan el montaje sobre gafas en forma ordinaria. Sobre las patillas (2) se montan deslizantes las varillas (7) guiadas por las guías (8) y susceptibles de fijación por medio de los tornillos de presión (9). Entre las varillas (7) se dispone el montante (6) en el que por medio de las pinzas de presión (10) se insertan las pantallas (4). De este modo el dispositivo permite tolerancia de adaptación, tanto en el sentido de profundidad como en el de separación a los cristales (5).

65 La figura 5 muestra una visera a la que se ha efectuado un corte plano en la parabólica (11) a fin de permitir el montaje de las pantallas (4) por medio de los soportes (13).

70 En resumen: las pantallas de plástico transparente a las que se ha dado protección antideslumbrante de negro o humo, se colocan sobre dispositivos de los tres tipos siguientes:

- a.- Montura de gafas de protección general.
- 75 b.- Montura especial para las pantallas solas, y
- c.- Visera.



80 Cuando inciden sobre el ojo rayos deslumbrantes, las pantallas interceptan los centrales, que son los más perjudiciales, dejando paso a los marginales que no deslumbran, con lo cual los objetos o vehículos aparecen claros y nítidos en todo momento.

85 Este Modelo es susceptible de realización en cualesquiera materiales adecuados y en las formas y tamaños que se considere conveniente, pudiendo admitir toda clase de modificaciones de detalle que no alteren su fundamento.

-:- :- N O T A -:- :-

Los puntos de invención propia y nueva que se presentan para que sean objeto del presente Modelo de Utilidad, en España, por veinte años, son los siguientes:

90 1ª.- Doble pantalla visual reglable antideslumbrante, caracterizada por la disposición ante cada ojo de una pantalla de plástico transparente coloreada en negro o humo, o cualquier otro tono antideslumbrante, de contorno equivalente aproximadamente, al de la retina normal.

95 2ª.- Doble pantalla visual reglable antideslumbrante, caracterizada por su montaje sobre aradura especial, compuesta de un doble arco dotado de patillas corrientes, fijándose las pantallas a la distancia adecuada, por medio de soportes.

100 3ª.- Doble pantalla visual reglable antideslumbrante, caracterizada por su montura sobre armadura normal de gafas, a cuyo efecto sobre las patillas de estas se montan deslizantes unas varillas entre las que en un puente y por medio de pinzas de presión deslizantes se montan pantallas.

105 4ª.- Doble pantalla visual reglable antideslumbrante, caracterizada por su montaje sobre visera a cuyo efecto se hace un corte recto en la arábola y sobre soportes se montan las pantallas.

26723

10 MAYO

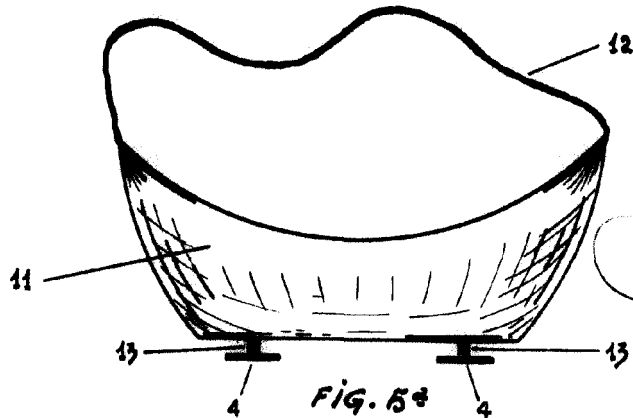
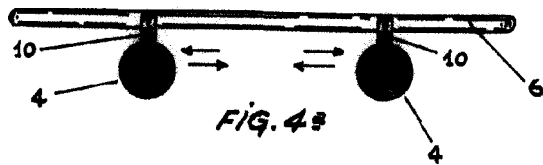
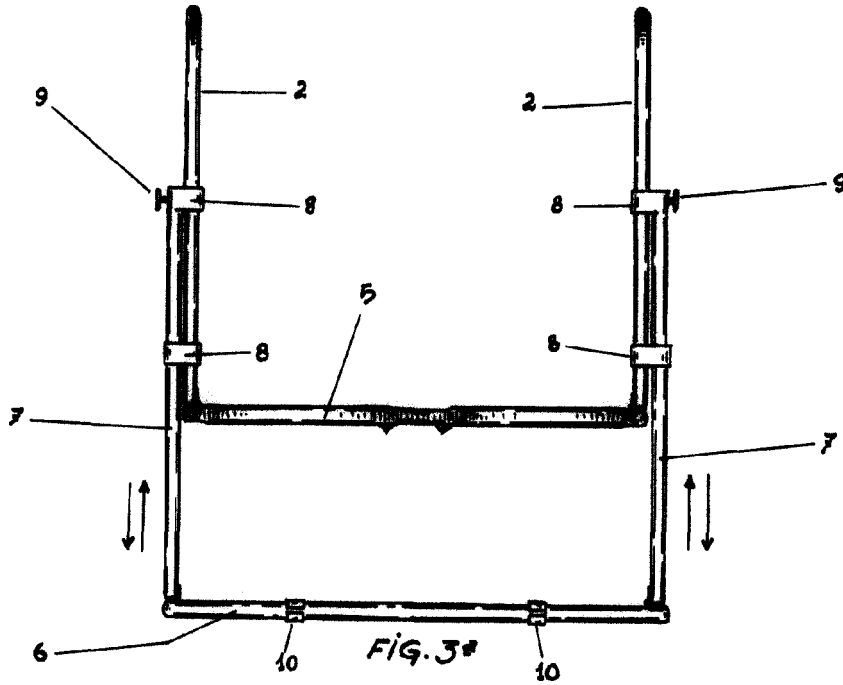
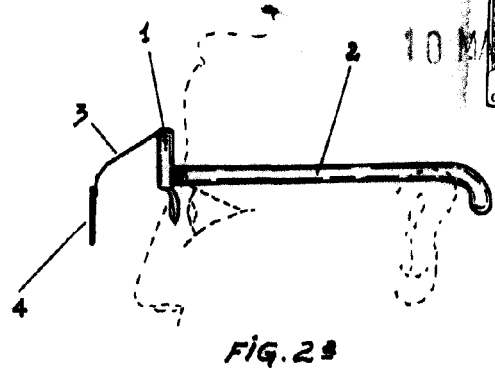
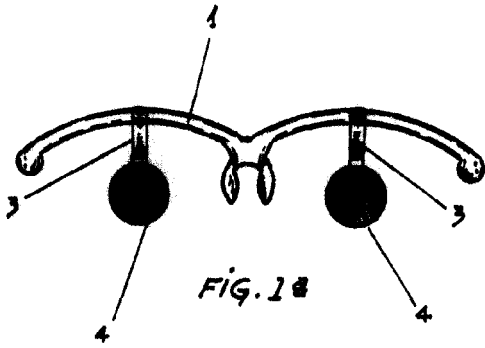


Doble pantalla visual regulable antideslumbrante.

Tal y como se ha descrito en la Memoria que antecede, representado en el plano que se acompaña y para los fines que se han especificado.

Consta la presente Memoria de cuatro hojas escritas a máquina por una sola cara.

Madrid, 10 de Mayo de 1.951.



ESCALA VARIABLE

Mariano Trigo Serrano