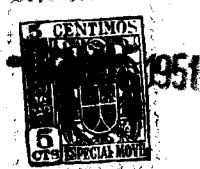


26712



MEMORIA DESCRIPTIVA

Correspondiente a la solicitud de registro de un Modelo de Utilidad, que por veinte años, se solicita para España y sus Colonias, a favor de D. Pedro CASABONA CASABONA, de nacionalidad española, residente en Málaga, calle del Capitán Huelin nº 1, -----

y o r

" JUEGO ELECTRICO DE MESA "

Los juegos de mesa, tal como los de foot-ball, actualmente conocidos, presentan el inconveniente de que, a causa de los mecanismos empleados, son muy ruidosos y requieren gran movilidad de los jugadores, por lo que no solamente resultan molestos para éstos, sino también para los espectadores del juego.



Para evitar tales inconvenientes, se ha ideado el juego de fútbol eléctrico de mesa, que constituye el objeto de la presente memoria, y uno de cuyos posibles ejemplos de realización, no limitativo, se representa en los dibujos adjuntos.

De éstos la Fig. 1ª, representa el tablero del juego en sección vertical; la Fig. 2ª, su planta; y las Figs. 3ª y 4ª, detalle del mecanismo de disparo de la pelota, en las posiciones anterior y posterior al mismo, respectivamente.

Como se aprecia en los mismos, el tablero representa un campo de juego, con sus líneas reglamentarias; de trás de las porterías, se hallan los pulsadores -1-, Fig. 2ª, correspondientes a los jugadores de cada campo, dispuestos en la misma forma, y con los mismos números, del jugador correspondiente, para facilitar el rápido manejo.

Los jugadores están representados por muñecos, equipados reglamentariamente, pero con los colores que se deseen, los cuales se encuentran fijos al tablero, mediante un espárrago o tuerca -2-, unido a una pieza rígida -3-, mientras la otra -4- es móvil en forma pendular, Figs, 3ª y 4ª, y está prolongada por una varilla -5-, provista de un contrapeso -6-, que atravesando el tablero, se mueve por una ranura -7- de la longitud conveniente dispuesta en aquél a tal efecto, Figs. 3ª y 4ª.



El movimiento de las piernas, se efectúa mediante un mecanismo de disparo, dispuesto detrás de la varilla de prolongación de la pierna, debajo del tablero, y actuando mediante un electro-imán, que actúa al recibir la corriente al pulsar el pulsador correspondiente, con lo que su núcleo empujará la varilla -5-, dando impulso a la pierna -4-, Figs. 3ª y 4ª, y al cerrar éste, el contrapeso hará volver aquélla a su posición de reposo. El electro-imán está indicado en el dibujo, con el nº -8-. En los dibujos puede apreciarse la posición de los disparadores.

Los porteros se hallan semi-encorvados, y carecen del dispositivo eléctrico de los otros jugadores, estando fijos al tablero por un eje -9-, que los permite un giro en cualquier sentido, llevando un pasador -10- en su parte inferior, Fig. 1ª, el cual al girar el eje, por haber tropezado la pelota en una de las manos del portero, chocará con un muelle, que por su elasticidad, le impulsará en sentido contrario, y merced a éste juego de muelles, la figura del portero, recuperará siempre su posición de reposo.

Cuando la pelota penetra en la portería, tocando o no al portero, según su fuerza, rodará por un conducto -11-, Fig. 1ª, y saldrá al campo impulsada por un disparador -12- Fig. 2ª.

De la descripción que antecede, y de la contempla



60 ción de los dibujos, se desprende claramente el funcionamiento, pues cuando la pelota se encuentra ante cualquiera de los jugadores, bastará oprimir el botón correspondiente, para que actúe silenciosamente el mecanismo de disparo, y el pie del jugador impulse la pelota, y en caso de que ésta entre en la portería, volverá
65 al campo, en la forma indicada, para reanudarse el juego.

Como la actuación de los disparadores es silenciosa, y no requiere otro movimiento que la pulsación de los botones, claro es que se habrán eliminado los inconvenientes arriba mencionados.

70 Como es natural, el ejemplo descrito y representado, podrá ser alterado en detalles de materia, forma y dimensiones, sin que ello signifique separación de la idea fundamental.

N O T A

75 **EN RESUMEN:** El presente Modelo de Utilidad, que por veinte años, se solicita para España y sus Colonias, ha de recaer sobre las siguientes reivindicaciones:

80 1ª.-JUEGO ELECTRICO DE MESA, caracterizado por estar constituido por un tablero, que representa un campo de fútbol, y sobre el cual se hallan colocados en posición de juego unas figuras, que representan jugadores, y que se encuentra en posición vertical, fijos al tablero por una espiga a rosca, fija a una de las piernas, mientras la otra móvil, puede ser impulsada eléctricamente.



- 85 mente, al pulsar el botón correspondiente a cada jugador, colocados detrás de las porterías, para dar a la pelota cuando ésta se encuentra delante.
- 2a.- JUEGO ELECTRICO DE MESA, según reivindicación 1a, caracterizada porque la pieza móvil de cada jugador, de prolonga en una varilla, provista en su extremo de un contrapeso, y que pasando a través del tablero, por una ranura de la longitud conveniente al movimiento, recibe impulso de un mecanismo de disparo situado detrás, y accionado por un electro-imán, recuperando su posición de reposo, al cesar el impulso, merced al contrapeso.
- 90
- 95
- 3a.- JUEGO ELECTRICO DE MESA, según reivindicaciones anteriores, caracterizado porque las figuras de los porteros difieren, en estar semi-encorvadas y fijas sobre un eje, que los permite girar en cualquier sentido, teniendo en su parte inferior un pasador que limita el movimiento de giro al tropezar con un juego de muelles, que por su elasticidad, vuelve a la figura a su primitiva posición.
- 100
- 105
- 4a.- JUEGO ELECTRICO DE MESA, según reivindicaciones anteriores, caracterizado porque cuando la pelota penetra en la portería, rozando o sin rozar al portero, cae por un conducto dispuesto al efecto, que la lleva hasta el centro del tablero, desde donde vuelve al campo al actuar el disparador correspondiente.
- 110

28712-9



5ª.- Por último, se reivindica como objeto sobre el que ha de recaer el presente Modelo de Utilidad, que por veinte años, se solicita para España y sus Colonias, —

P o r

115

" JUEGO ELECTRICO DE MESA "

Todo conforme queda expresado en la presente Memoria descriptiva, que consta de 6 hojas escritas a máquina por una sola cara, y plano que se acompaña.

Madrid, 9 de mayo de 1.951

P.A.,
PEDRO FELIX MORA
P.F.

FIG. 1a

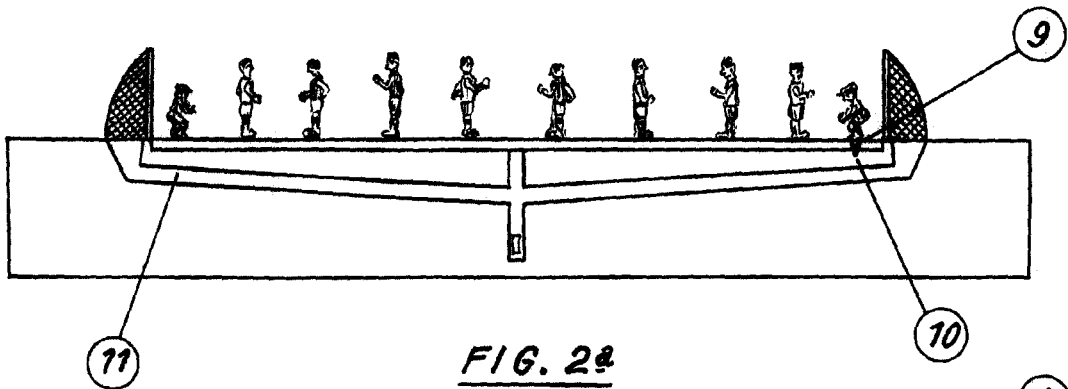


FIG. 2a

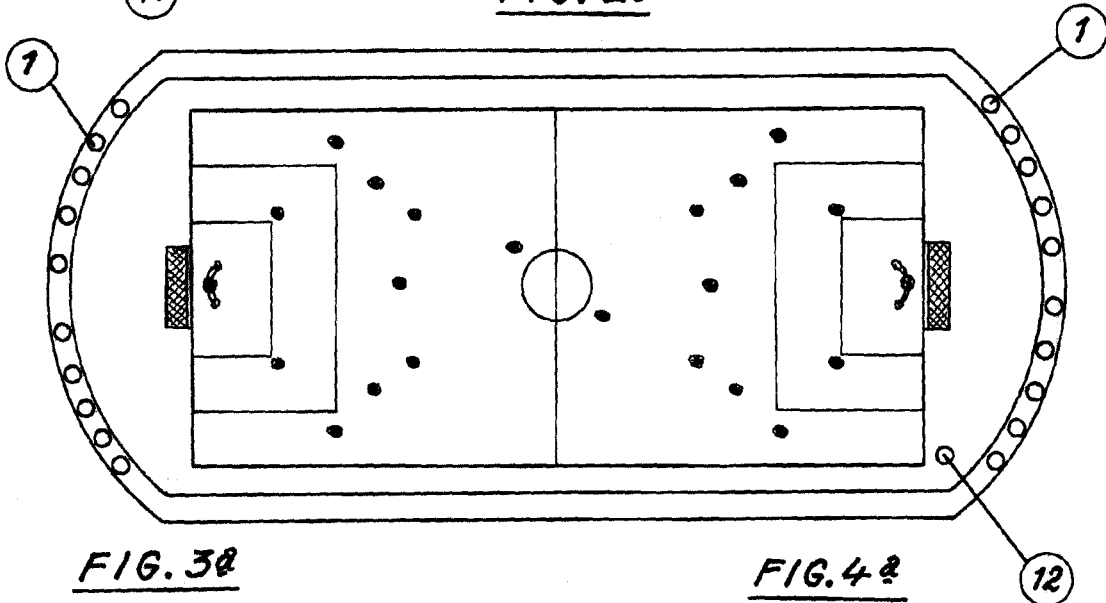
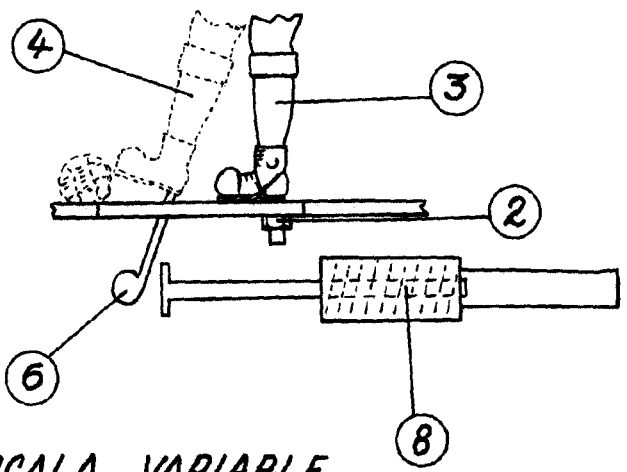
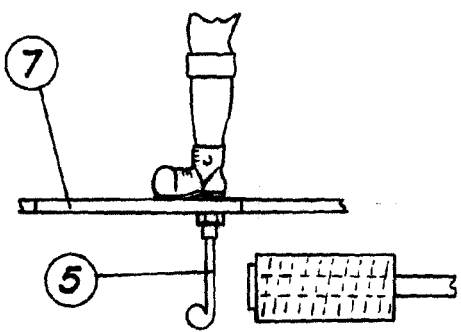


FIG. 3a

FIG. 4a



ESCALA VARIABLE
MADRID,
P.A.