



26708

M O D E L O  
D E  
U T I L I D A D

Para "UN NUEVO TIPO DE MEDIA PLISADA O ACANALADA", a favor de Don Marcelino Dombon Zarza, residente en Barcelona, Avda. de José Antonio, nº 758, 5º.

- . -

MEMORIA DESCRIPTIVA

El presente modelo de utilidad se refiere a un nuevo tipo de media plisada o acanalada.

5. Se caracteriza el modelo por el hecho de que, todo el cuerpo de la media y pie, o parte del mismo, se encuentran dotadas de un menudo plisado o acanalado, obtenido en el momento del planchado, dando lugar, a unos visos en sentido longitudinal, que es el mismo de las menudas acanaladuras de que consta.

10. Para facilitar la explicación, se acompaña a la presente memoria una lámina de dibujos, en la cual se ha representado un caso de realización, que se cita únicamente a título de ejemplo.

En el dibujo:

15. la figura 1ª muestra, en vista frontal, una parte del cuerpo de la media, por ejemplo, de la pierna, dotado de las



26708

acanaladuras objeto del modelo que se describe,

la figura 2ª muestra, en sección transversal, según II-II, el citado cuerpo indicado en figura 1ª.

5. Consiste el modelo en una pluralidad de acanaladuras -1-, paralelas entre sí y dispuestas longitudinalmente en la media -2-, en la que pueden abarcar su totalidad o una parte de la misma.

10. Las acanaladuras comprenden los dos frentes de la media, de manera que todo el contorno se halla dotado del menudo dentado que indica la figura 2ª, que es solamente una sección parcial, de la representada en la figura 1ª.

Esta disposición permite que la media, una vez colocada, tenga una adaptación más elástica y vistosa que realza el tejido de la misma y valoriza su presentación.

15. El modelo, dentro de su esencialidad, podrá ser llevado a la práctica en otras formas de realización que difieran en detalle de la indicada a título de ejemplo, a las cuales alcanzará igualmente la protección que se recaba. Podrá, pues, construirse en cualquier forma y tamaño, con los medios más adecuados para lograr el fin propuesto; por quedar todo  
20. ello comprendido dentro del espíritu de las reivindicaciones.

N O T A

Descrito el objeto y utilidad de la invención, lo que se declara como no divulgado ni practicado en España, comprende las siguientes reivindicaciones:

25. 1ª.- Un nuevo tipo de media plisada o acanalada, care



26708

terizado esencialmente por el hecho de practicar, en sentido longitudinal en la totalidad del cuerpo de la media, pierna y pié, o en parte de la misma, una pluralidad de plisados o acanaladuras de poca amplitud, y paralelas entre sí, que dan lugar a una ondulación en sentido transversal formando salientes y entrantes, de acuerdo con las líneas longitudinales de dicho acanalado, obteniéndose este plisado o acanalado por cualquier medio, por ejemplo, en el planchado de la media sobre hormas adecuadas.

5.

10.

2ª.- Un nuevo tipo de media plisada o acanalada.

Según se describe y reivindica en la presente memoria descriptiva, que consta de tres hojas, foliadas y escritas a máquina por una sola cara, acompañadas de una lámina de dibujos.

Madrid, a 9 de mayo de 1951.-

MARCELINO DOMBON ZARZA.

p.a.

JAIMES BEN MIRALLES

P. E.



26708

Fig. 1



- 9

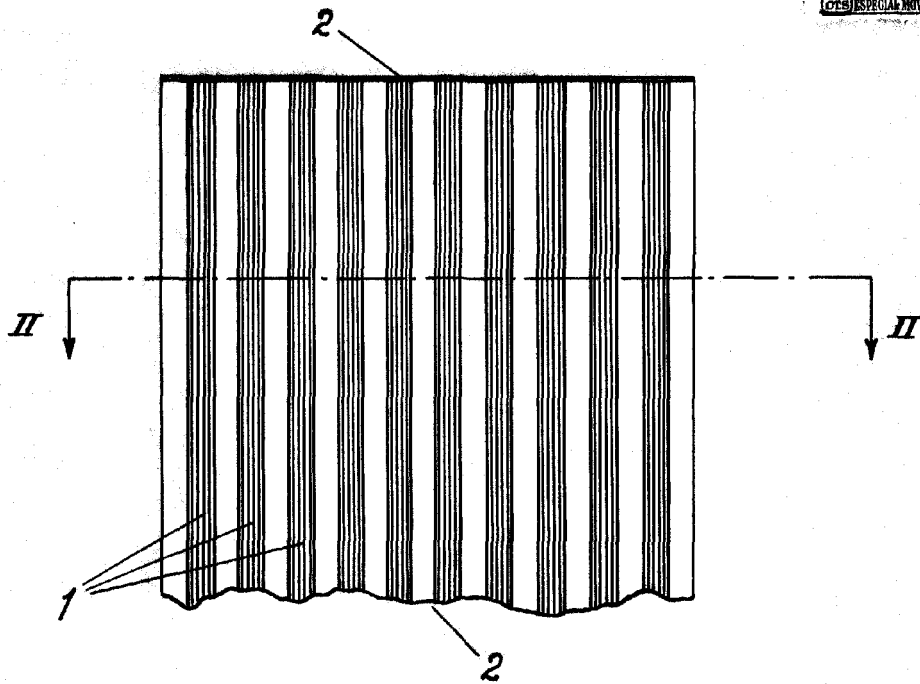
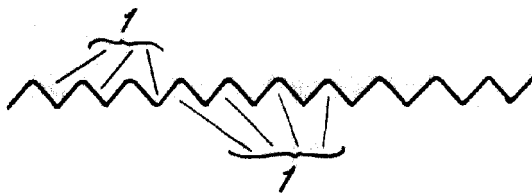


Fig. 2



Madrid, 9 Mayo 1951

p.p. Jaime Isern