

26705

9 MA



MODELO DE UTILIDAD

MEMORIA DESCRIPTIVA

sobre:

"NUEVO TIPO DE INDICADOR VISUAL DEL NIVEL DE AGUA".

Solicitante: CAMPEONA, S.A.

Residencia: BARCELONA, Calle Aragón, 259.

Nacionalidad: Sociedad española.

El objeto de la presente invención lo constituye un nuevo tipo de indicador visual del nivel de agua, apropiado particularmente para calderas de cafeteras exprés.

5 comprender una caja de fundición en la que está alojado y sujeto por medio de una platina, tornillos de sujeción y juntas correspondientes, un disco de vidrio o cristal que en combinación con el fondo plano de dicha caja determina una cámara circular que, a través de un conducto
10 superior y otro inferior, comunica con la caldera u otro depósito cuyo nivel de agua deba indicar. Dichos conductos pueden estar constituidos simplemente por prolongaciones tubulares de la propia caja de fundición destinadas a ser soldadas a la caldera, o estar combinados con tubitos de
15 conexión acoplables a la citada caja por medio de tuercas,



con intercalación de juntas. En este caso se soldarán a la caldera únicamente dichos tubitos.

En los dibujos adjuntos se ilustra, a título de ejemplo, no limitativo, una forma de realización del indicador visual del nivel de agua de que se trata. En dichos dibujos:

Fig. 1 es un corte vertical y

Fig. 2 una vista frontal según la flecha II de la Fig. 1.

El indicador visual representado está constituido por una caja 1 de fundición en la que está alojado, en posición vertical y paralelamente al fondo plano 2 de la caja, un disco 3 de vidrio o cristal que va sujeto en la caja 1 por medio de una platina 4 y un número variable de tornillos 5, por ejemplo seis según la forma de realización representada, con intercalación de arandelas o juntas 6 y 7. El fondo 2 de la caja 1 y el citado disco de vidrio o cristal 3 determinan entre sí una cámara circular 8 que, a través de un conducto superior 9 y otro inferior 10, y tubitos de conexión correspondientes 11 y 12 soldados a la caldera 13 (Fig. 1), comunican con el interior de ésta. Los tubitos 11 y 12 están acoplados a las prolongaciones tubulares de la caja 1 que forman los conductos 9 y 10 por medio de las tuercas 14 y 15, respectivamente, con intercalación de correspondientes juntas 16 y 17.

Acoplado en la forma descrita el dispositivo a la caldera cuyo nivel de agua deba señalar, se comprende sin más que el agua contenida en la caldera comunicará con la cámara 8 a través de los tubos 11 y 12 y conductos correspondientes 9 y 10, de modo que el nivel N existente en la



caldera y que será el mismo en la cámara 8 quedará perfectamente visible a través del disco de cristal 3, conforme puede apreciarse en el dibujo.

Este indicador visual del nivel de agua presenta las
5 ventajas sobre los indicadores corrientes a base de tubos de cristal de que es de mayor duración por quedar descartado prácticamente todo riesgo de rotura que tan frecuentemente se produce en éstos; de que resulta mucho más estético, lo que es particularmente importante cuando ha de ir
10 aplicado a calderas de cafeteras exprés instaladas en establecimientos públicos; de que es más fácil de limpiar y, por tanto, más higiénico; y de que el nivel de agua queda más visible, facilitando así su comprobación.

Se hace constar que todo cuanto no altere, cambie o
15 modifique el principio fundamental del invento puede quedar sometido a variaciones de detalle.

N O T A.

El modelo de utilidad que se solicita recae sobre las siguientes reivindicaciones:

- 20 1ª.- Nuevo tipo de indicador visual del nivel de agua, apropiado particularmente para calderas de cafeteras exprés, caracterizado por comprender una caja de fundición (1) en la que está alojado y sujeto por medio de una platina (4), tornillos de sujeción (5) y juntas
25 correspondientes (6, 7), un disco (3) de vidrio o cristal que, en combinación con el fondo (2) de dicha caja (1), determina una cámara circular (8) que, a través de un conducto superior (9) y otro inferior (10), comunica con la caldera u otro depósito cuyo nivel de agua deba indicar.
30 2ª.- Nuevo tipo de indicador visual del nivel de



agua según reivindicación 1ª, caracterizado porque los conductos superior (9) e inferior (10), a través de los cuales se establece la comunicación de la cámara de comprobación (8) con la caldera u otro depósito a que el dispositivo deba ser aplicado, están constituidos simplemente por prolongaciones tubulares de la propia caja (1) destinadas a ser soldadas a dicha caldera o depósito.

3ª.- Nuevo tipo de indicador visual del nivel de agua según reivindicación 1ª, caracterizado porque los conductos superior (9) e inferior (10) que establecen la comunicación entre la cámara de comprobación (8) y la caldera u otro depósito a que el dispositivo deba ser aplicado, están combinados con tubitos de conexión (11, 12), acoplables a la citada caja (1) por medio de tuercas (14, 15), con intercalación de juntas (16, 17).

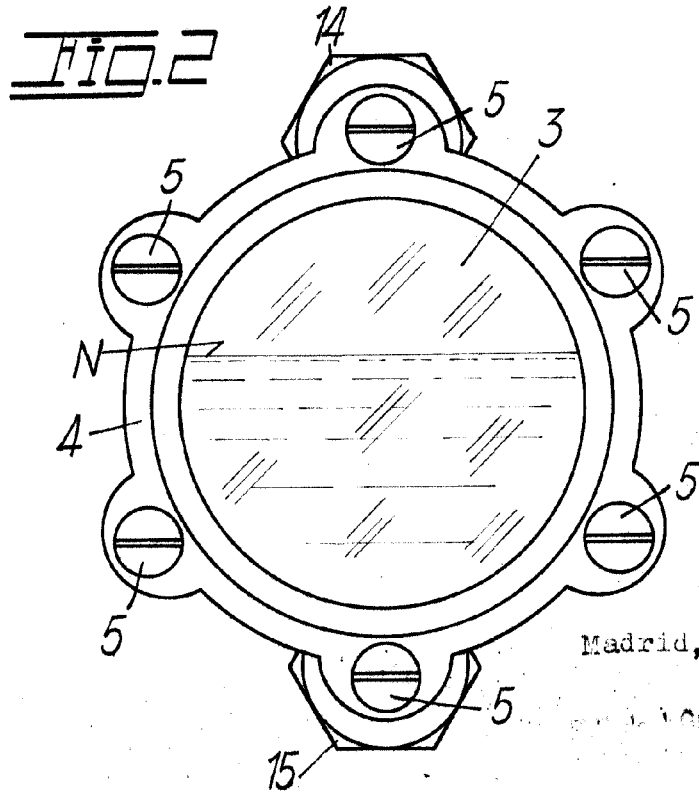
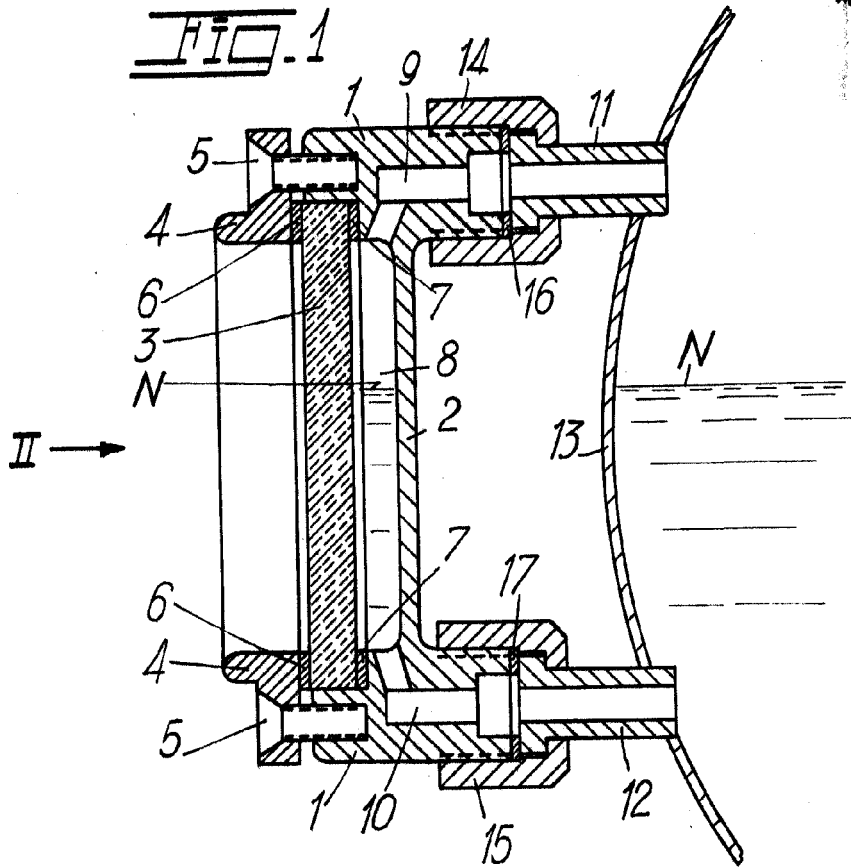
4ª.- NUEVO TIPO DE INDICADOR VISUAL DEL NIVEL DE AGUA, tal y como queda descrito y reivindicado en la presente memoria que consta de cuatro hojas mecanografiadas por una sola cara y de una lámina de dibujos.

Madrid, 9 de Mayo de 1951.

CAMPEONA, S.A.
P.P.

P.P. de J. GOMEZ ACEBO y MODET





Madrid,

9 MAY. 1951

COMEZ ACEBO MODE