



26896

M O D E L O
D E
U T I L I D A D

para "UN NUEVO DISPOSITIVO, APLICABLE A JUGUETES RODANTES",
a favor de Don Alfonso Subías Ruiz, domiciliado en Barcelona,
calle de Urgel, nº 247, 3ª, 3ª.

- . -

MEMORIA DESCRIPTIVA

El presente modelo de utilidad se refiere a un nuevo dispositivo, aplicable a juguetes rodantes, sean automóviles u otros.

5. Se caracteriza el modelo que se describe, por el hecho de disponer, dentro de la caja o chasis del juguete, unos medios de alarma por choque, constituidos por disparadores de efecto neumático detonador u otro, accionables en el momento del choque del juguete contra cualquier obstáculo, pudiendo estar estos dispositivos, tanto en la parte delantera como en la trasera, o combinadamente, dando lugar a alarmas sonoras.

10. Los elementos que producen la obturación del dispositivo para lograr efectos de expansión neumática o de detonación, son tapones con fulminante, en cuyo caso se desintegran al estallar, cuando se produce el choque.

15. El juguete, mientras no choque con algún obstáculo,



tiene el funcionamiento normal, pudiendo correr en cualquier dirección, según es norma general de los juguetes rodantes.

5. Para disponer el juguete de manera que se logren los efectos deseados, se montan los distintos dispositivos, desde la parte inferior del chasis, quedando así los émbolos de cada dispositivo, retenidos en un pestillo que se zafa en el momento del choque. En el caso de dispositivos por percusión, quedan automáticamente en posición propia para el disparo al choque.

10. Esta acción sobre el pestillo es directa, mediante una varilla unida, por ejemplo, a los faros o al parachoques, pero también puede ser indirectamente, por efectos de inercia u otros.

15. Para facilitar la explicación, se acompaña a la presente memoria una lámina de dibujos, en la cual se ha representado un caso de realización, que se cita a título de ejemplo, aplicado a un automóvil de juguete.

En el dibujo:

20. la figura 1ª muestra, en alzado, la sección longitudinal convencional, de la parte anterior de un automóvil de juguete, equipado con el dispositivo según el modelo, y

la figura 2ª manifiesta, en planta, una disposición esquemática, para la colocación de diversos dispositivos en un solo juguete.

25. la figura 3ª es, en sección longitudinal, una variante del dispositivo disparador.

30. Consiste el modelo en disponer en el chasis o caja que representa al coche de juguete -1-, un dispositivo de disparo, formado por un tubo -2-, con émbolo -3-, cola de manobra -4- y fiador de retenida -5-, relacionado por su extremo

3
726696



con la varilla -6-, transmisora del efecto del choque y unida a un faro -7-, que por esta causa es móvil en sentido longitudinal.

5. El émbolo lleva el resorte de disparo -8- y su varilla tiene el resalte -9-, para la retenida con el disparador.

La boca del tubo -2- se obtura con un tapón plástico, por ejemplo, de corcho -10-, que se une por un hilo a la carrocería.

10. El tapón puede ser de cualquier clase y disposición, o bien relleno con fulminante y pólvora, para que, al propio tiempo, produzca estallido y se desintegre.

15. La colocación de este dispositivo puede ser múltiple, según se indica en la figura 2ª, en la cual existen dispositivos, los indicados en línea de trazos -11-, -12- y -13-, en la parte delantera, y los -14- y -15- en la trasera.

20. El dispositivo de disparo se puede organizar para percusión al choque, tal como indica la figura 3ª, en la que el tubo -2-, lleva el percutor -16-, unido a una cruceta -17-, que forma el extremo del vástago -18-, rematado en un tope -19- rodeando al vástago existe un resorte que puede trabajar a la extensión.

El tapón -10- es, de fulminante -20-.

25. El dispositivo produce detonación al chocar el tope -19- contra cualquier obstáculo.

El funcionamiento es como sigue:

30. Se montan los respectivos émbolos, accionando los botones de maniobra -4-, quedando, por lo tanto, armados todos los émbolos y en disposición de actuar. Cuando se produce el choque, sea frontal, sea trasero, o de lado, alguna de las



partes móviles, sean los faros, parachoques, etc., es obligada a retroceder bruscamente, transmitiendo este retroceso por la varilla -6- al disparador respectivo, el cual, soltando la varilla de émbolo, obliga a éste a comprimir el aire dentro del tubo, haciendo saltar con gran ruido al tapón -10-, que, si además, tiene fulminante, da lugar a una pequeña detonación

5.

El modelo, dentro de su esencialidad, podrá llevarse a la práctica en otras formas de realización que difieran en detalle de la indicada a título de ejemplo, a las que alcanza igualmente la protección que se recaba. Podrá, pues, construirse en cualquier forma y tamaño, con las disposiciones más convenientes: por quedar todo éllo comprendido dentro del espíritu de las reivindicaciones.

10.

N O T A

15.

Descrito el objeto y utilidad de la invención, lo que se declara como no divulgado ni practicado en España, comprende las siguientes reivindicaciones:

20.

1ª.- Un nuevo dispositivo, aplicable a juguetes rodantes, caracterizado esencialmente por el hecho de disponer en su chasis o caja del juguete, uno o varios medios de disparo por efecto neumático o de percusión, comprendiendo al efecto partes móviles del juguete, en su zona anterior o posterior, o en ambas, relacionados por mando de varillas, con los fiadores de retención de los dispositivos de disparo, o con los percutores, comprendiendo estos dispositivos, esencialmente, un tubo, obturado con un tapón plástico, corcho u otro, y con

25.



teniendo un émbolo y resorte para el funcionamiento del mismo, pudiendo tener o no un diente de retenida en el vástago de este émbolo, y en su caso, un fiador disparador para armado del mismo y un botón de maniobra para montar el sistema cuando existe este fiador, cuyo botón, para cada dispositivo, es manejable, cuando existe, por la parte inferior o lateral del chasis o caja del juguete.

5.

2ª.- Un nuevo juguete, que comprende, como medios obturadores de disparo neumático, a tapones corrientes macizos o no, o bien a tapones rellenos con fulminante o similar, para producir, además del ruido propio de la expansión neumática, una detonación en el momento del choque con cualquier obstáculo.

10.

3ª.- Un nuevo dispositivo según las reivindicaciones anteriores, que comprende un tubo disparador, dotado de tapón con fulminante o similar, y cuyo émbolo forma punta percutora, respaldado por muelle recuperador, siendo la acción de este dispositivo, totalmente automática, sin fiador ni botón de maniobra.

15.

4ª.- Un nuevo dispositivo según las precedentes reivindicaciones, en el que los dispositivos, una vez montados en disposición de disparo, entran en acción en el momento del choque contra cualquier obstáculo, sea conjuntamente, sea individualmente, por intermedio de las piezas móviles del juguete, por ejemplo, de la carrocería, cuando se trate de automóviles, tales como los faros o los parachoques u otros, dando lugar a alarmas sonoras.

20.

25.

5ª.- Un nuevo dispositivo, aplicable a juguetes rodantes.

30.

Según se describe y reivindica en la presente memoria que consta de cinco hojas y una lámina de dibujos.

Barcelona, para Madrid, a 25 de abril de 1951.-
p.a.

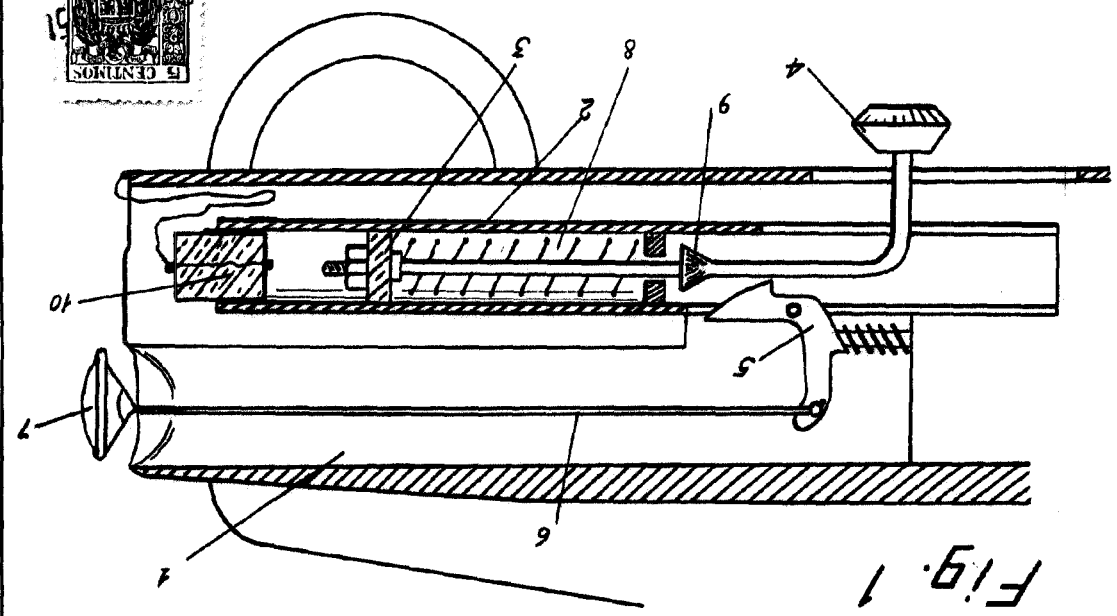


Fig. 1

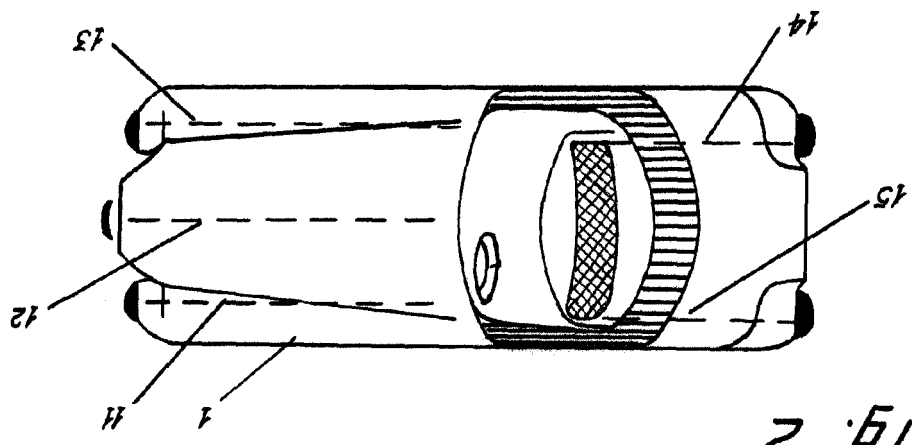


Fig. 2

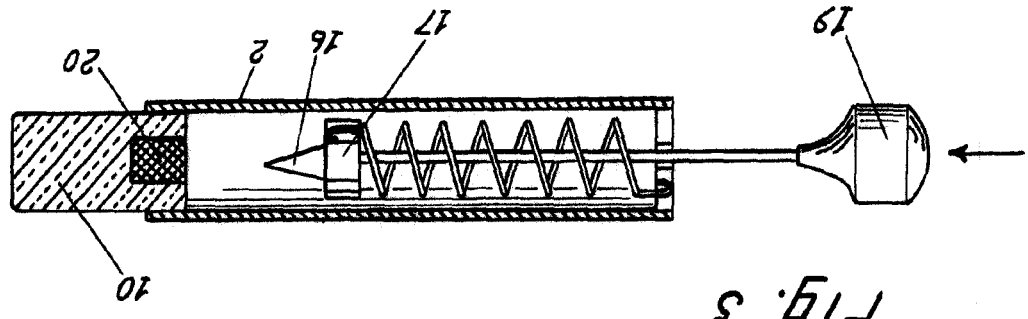


Fig. 3

Modid. 85 Abril 1951
P. P. Jaime Izern