



MODELO DE UTILIDAD

por 20 años

a favor de D. JUAN B. RIERA MARUNY, de nacionalidad Española, residente en La Bisbal, (Gerona) y domiciliado en la calle Hermanos Serra y Sans, nº 4, para aplicar a: "UN CUADRO DE DISTRIBUCION PARA INSTALACIONES DE CARGA DE ACUMULADORES".

---oooOooo---

MEMORIA DESCRIPTIVA

- En las instalaciones de consumo eléctrico en que se dispone de una seccion de acumuladores, sea cual sea la importancia de las mismas, desde las grandes instalaciones en que la reserva y nivelacion se ha previsto a base de importantes instalaciones de acumuladores, hasta las menores instalaciones destinadas a la carga de pequeñas baterias, es preciso disponer de cuadros de distribucion provistos de los distintos aparatos de observacion y control de las características de la corriente.
- 5.-
- 10.- En muchas de las instalaciones que nos venimos refiriendo y, en especial, en las de poca importancia, se echa mano de los cuadros ordinarios y ello presenta diversos inconvenientes, como por ejemplo, el de que si en la red de aprovechamiento se hallan conectadas lámparas u otros aparatos de consumo,
- 15.-
- la intensidad de la corriente alimentadora de los mismos



se sumará a la de carga de las baterías.

El cuadro para el que se solicita el presente Modelo de Utilidad y cuya descripción, en lo que tiene de esencial es objeto de esta Memoria, resuelve los inconvenientes cita-

5.- dos y **vé** previsto además de un interruptor automático que constituye una de las principales características del nuevo cuadro.

Consiste esencialmente el cuadro que se trata de patentar en una cuadro de marmol y otro material aislante

10.- en el que se disponen dos bordes de empalme a la línea suministradora, dos interruptores ordinarios, un voltímetro con dos interruptores adyacentes, dos amperímetros, uno dispuesto sobre la línea de los aparatos de consumo y el otro sobre la línea de carga de baterías y cuatro bordes

15.- de salida; dos empalme a la línea de consumo y dos a la de carga de baterías.

Vé previsto además nuestro cuadro de un interruptor automático dispuesto sobre la línea de carga de baterías y que consiste en un brazo articulado de forma que en posición normal o sea estando el cuadro vertical caiga por su propio peso desconectando la línea, pero provisto en su extremo superior de un núcleo que al cerrar el interruptor se aloje entre los polos de un electroiman alimentado por la misma corriente de carga, con lo que al cerrarlo y establecerse la corriente actuará el electroiman y el interruptor permanecerá cerrado hasta que por cesar el paso de la corriente a través de las espiras y cesar la atracción del electroiman sobre el núcleo, el brazo articulado caerá por su propio peso y dejará desconectada la línea de carga.

20.-

25.-

30.- Sin que ello signifique restricción alguna en el

objeto que se patenta y únicamente a título de ejemplo para aclarar la descripción dada, en lo que sigue y en los planos adjuntos nos referiremos a un caso concreto de realización práctica del nuevo cuadro.

- 5.- En la figura primera -1- representa el cuadro sobre el que se ha dispuesto los bornes de entrada -2- y -3- los de salida a línea de consumo -4- y -5- y los de salida a línea de carga -6- y -7-; en -8- y -9- se indican los dos amperímetros y -10- señala la posición del voltímetro con sus interruptores -11- y -13-; -12- es el interruptor automático descrito y -14- y -15- los interruptores ordinarios y, finalmente, por -16- y -17-. -18- y -19- se indican los bornes correspondientes a los fusibles de estos interruptores, por -20- se representa una pequeña lámpara dispuesta para la iluminación del cuadro.

- 15.- Las figuras segunda y tercera describen gráficamente el funcionamiento de nuestro interruptor automático al que representan en sección, en posición de abierto la primera y en posición de cerrado la segunda y en ellas, -1- es el cuadro; -12- el brazo que mediante un tope -23- actúa el interruptor propiamente dicho -22- alojándolo o separándolo de los bornes -24-. Dicho brazo -12- termina en su parte superior por un núcleo de hierro, que al pasar la corriente por las espiras del electroimán -25- queda sujeto entre los polos -26- del mismo.

- 20.- No alteraran la esencialidad del nuevo Modelo aquellas circunstancias de detalle, forma accidental o decorativa, clase de materiales empleados en la construcción, tamaño y otras que no cambien o modifiquen fundamentalmente las características principales descritas.

N O T A;

Este Modelo se caracteriza por;

- 1º - Un cuadro de distribución para instalaciones de carga de acumuladores que consiste en un cuadro de marmol u otro material aislante en el que se disponen dos bornes de empalme a la línea suministradora, dos interruptores ordinarios, un voltmetro con dos interruptores adyacentes uno para el voltmetro y el otro para la lámpara de alimentación, dos amperímetros uno dispuesto sobre la línea de los aparatos de consumo y el otro sobre la línea de carga de baterías y cuatro bornes de salida, dos de empalme a la línea de consumo y dos a la de carga de baterías.
- 2º - El propio cuadro que va provisto además de un interruptor automatico dispuesto sobre la línea de carga de baterías y que consiste en un brazo articulado de forma que en posición normal o sea estando el cuadro vertical, caiga por su propio peso desconectando la línea, pero provisto en su extremo superior de un núcleo que al cerrar el interruptor se aloje entre los polos de un electroiman alimentado por la misma corriente de carga, con lo que al cerrarlo y establecerse la corriente actuará el electroiman y el interruptor permanecerá cerrado hasta que por cesar el paso de la corriente a través de las espiras y cesar la atracción del electroiman sobre el núcleo el brazo articulado caerá por su propio peso y dejara desconectada la línea de carga.
- 3º - UN CUADRO DE DISTRIBUCION PARA INSTALACIONES DE CARGA DE ACUMULADORES".

Todo tal y como queda descrito reivindicado y dibujado en los planos adjuntos.

26891



-5-

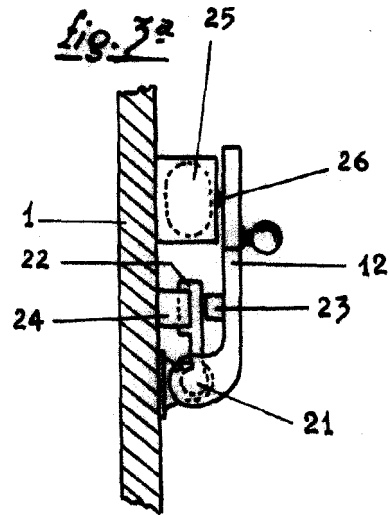
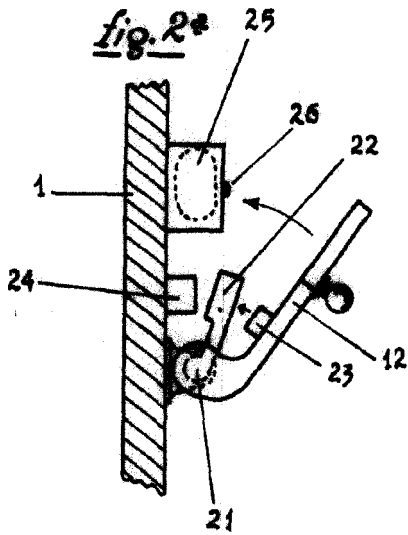
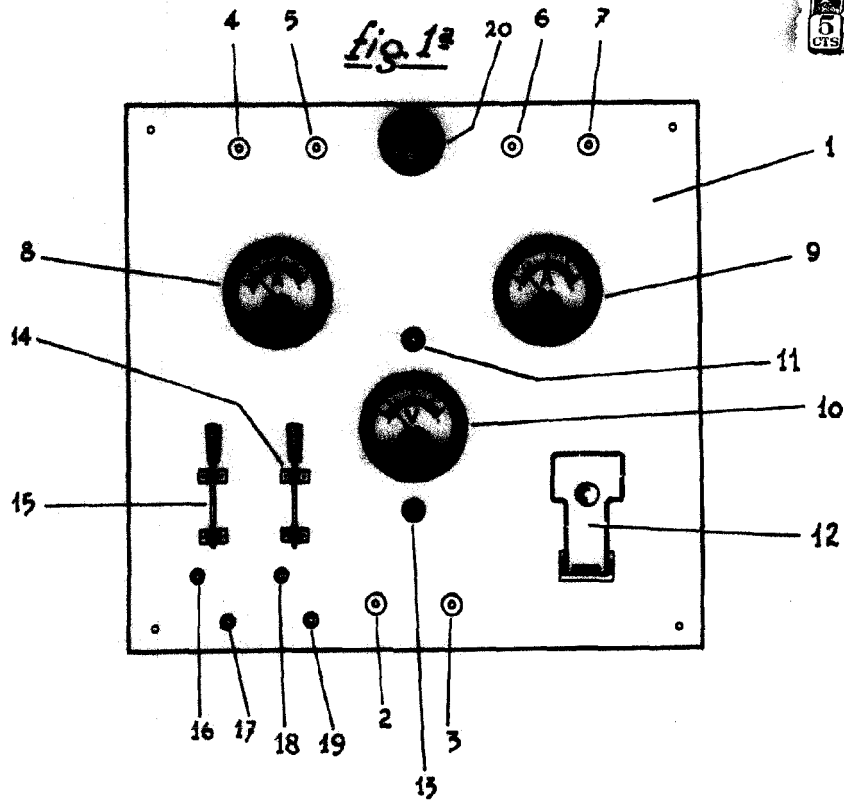
Consta la presente Memoria Descriptiva de cinco
hojas foliadas escritas a máquina por una sola cara.

Barcelona para Madrid a 24 de abril de 1951.

P. A.



1957



ESCALA VARIABLE

Brevete 21 de Abril de 1957
P. O. *[Signature]*