



17
•26690

MALA REPRODUCCION
POR DEFECTO DEL ORIGINAL

M E M O R I A D E N S C R I P T I V A

que se acompaña a una solicitud de MODELO DE UTILIDAD, por veinte años, para España y posesiones, por: "NUEVO DISPOSITIVO DE PATA, PARA CAMAS ARTICULADAS Y PLEGABLES CON CORREDERA HORIZONTAL DESLIZANTE", en favor de D. Jesús Vecina Maldonado y D. Joaquín Gómez Expósito, ambos de nacionalidad española y residentes en MADRID, calle del Barquillo, núm 41.-

Todas las cualidades que deben reunir los muebles plegables y articulados, en cuanto a su máxima reducción en las transformaciones o adaptaciones previstas, distinción, armonía y belleza de líneas, prácticos en sus usos y fácilmente acoplables entre el resto del mobiliario de una habitación, necesariamente han de ir acompañadas de una consistencia, seguridad y firmeza tales, que dé la sensación de conseguir de un modo perfecto la realización de los servicios que el mueble, en sus diferentes aspectos, tenga encomendados.

Esta consistencia y seguridad, antedichas, indudablemente se relacionan con la calidad del material em-



15 pleado y con su obra de fábrica, además de la proyectada
disposición de sus piezas, en la concepción más o menos
feliz en cuanto al resultado, aspectos que son de funda-
mental importancia cuando, y por lo general más corrien-
te, dado el gran volúmen, se trate de camas que después
de su utilización han de contraerse en la transformación
real o imitativa de otro mueble conveniente o cuerpo de
20 escaso volúmen y fácil manejo, con sencillo encaje en el
limitado espacio, que es de presumir se dispone.

Delimitando más y más y particularizando hasta
el extremo el cometido de cada pieza en el sentido de la
firmeza y servicios que ha de prestar, se llega insensi-
blemente a considerar que una de las partes más principa-
25 les a tener en cuenta, es la función básica, que tiene
asignada la disposición de las patas, como soportes to-
tales del máximo trabajo que han de realizar.

Al perfeccionamiento de dicha labor de puntos de
30 sostén, aunando la consistencia y seguridad requeridas
en el servicio de una cama, con la comodidad de una auto-
mática articulación de estos elementos en su plegado,
tiende el presente modelo de utilidad al demostrar un lo-
gro eficaz y sencillo, cuyas características se exponen a
35 continuación, con ayuda gráfica del plano adjunto en sus
figura 1ª, con la disposición de servicio como tal pata o
elemento de sostén; en la 2ª, al iniciarse el plegado por
sus articulaciones; en la 3ª, recogido, y, en la 4ª, con
sus detalles parciales.

40 Consiste en disponer la pata con pliegue hacia
adentro (a) en el final del travesaño (1), con lo que se
consigue el soportar un peso sin que el bastidor bascule
sobre la misma y en consecuencia tienda a levantar o mo-
ver el mueble, dado que el peso a sostener obra única y

• 26690



45 exclusivamente, sobre dicho elemento de apoyo base. Este
determinado lugar, que ocasiona dicha feliz y sencilla
solución, lleva consigo un juego de palancas o brazos
articulados (5, 6 y 7) relacionadas entre sí por sus ex-
tremos o instaladas de forma que el libre de la primera
50 gire o mueva en el saliente o apéndice (4) -cuando es de
pequeño perfil- que con éste fin, figura hacia la media
altura de la pata y el de la tercera en su orificio (9)
gire en un pivote-tope que lleva el mueble, sirviendo de
eje básico común, a este juego a modo de bielas, el pasa-
55 dor (8) que une el centro de la segunda palanca al indi-
cado travesaño (1) del bastidor. Por su parte, la pata
se adiciona y semigira convenientemente a su altura, en
dicho travesaño, mediante el eje (3).

Dispuesta esta combinación de accionamiento, al
60 empujar el bastidor de la cama hacia el interior del mue-
ble, para proceder a su plegado, el travesaño mencionado,
con aditamento de cualquier sistema de corredera, resba-
la hacia un lado y como el brazo (7) mueve en el interior
del mueble, en su pivote-tope, que está introducido en su
65 orificio extremo, gira y se levanta accionando el (6) que
a su vez al girar en su eje central en el repetido trave-
saño, ayudado por el empuje de éste, tira del brazo o pa-
lanca (5), el que mueve y levanta la pata hasta llegar a
ocultarle en el mismo travesaño del bastidor, asomando
70 solo el apéndice y pasador de unión de la misma con su
brazo de accionamiento.

NOTA.- Descrita suficientemente esta disposición de pata,
de aplicación a camas articuladas y plegables, o muebles
75 similares, objeto de la presente descripción, solo resta
consignar que lo que se declara como nuevo, propio y util

• 26690



de los solicitantes, es lo contenido en las siguientes

REIVINDICACIONES

80

1.- Nuevo dispositivo de pata, para camas articuladas y plegables con corredera horizontal deslizante, caracterizado porque esta indicada pata o soporte, con pliegue hacia adentro, gira en el extremo de cada travesaño del bastidor que sostienen, mediante eje o pasador adecuado, hasta llegar a ocultarse en el mismo, la que presenta hacia su media altura un saliente o apéndice, (cuando su perfil es reducido) como punto de sujeción y giro del brazo de accionamiento.

85

90

2.- Nuevo dispositivo de pata, para camas articuladas y plegables con corredera horizontal deslizante, según anterior reivindicaciones, que se caracteriza además, porque un juego de tres palancas o brazos, relacionadas con articulación entre sí por sus extremos, y, con unión, giro y apoyo: una, por su parte libre, en el citado saliente de la pata; la segunda, por su centro, en el travesaño del bastidor, y, la otra, restante, que en su final dispone de un orificio, al introducirse, en éste, el pivote-tope que lleva el mueble, sobre el que resbala el travesaño en su corredera o caja horizontal al larguero de deslizamiento en unión de la palanca de accionamiento de pata, en sentido rectilíneo y perpendicular a la posición de la pata una vez abierta.

95

100

105

3.- Nuevo dispositivo de pata, para camas articuladas y plegables con corredera horizontal deslizante, según precedentes reivindicaciones porque la palanca central, hacia el final de su extremo superior, va doblada en forma para su mejor enlace, constituyendo el conjunto con las otras un perfecto brazo articulado, a modo de bielas, que sujeta y acciona la pata o soporte convenientemente.

17 ABR.



110

temente, de manera automática, al empujar el bastidor de la cama en la fase de recogida o plegado.

4.- "NUEVO DISPOSITIVO DE PATA, PARA CAMAS ARTICULADAS Y PLEGABLES CON CORREDERA HORIZONTAL DESLIZANTE".

Todo según queda descrito en la presente memoria, que consta de cinco hojas foliadas y mecanografiadas por una sola cara, con ciento doce líneas y dibujo que se acompaña.

Madrid, a 17 de Abril de 1.951

P.A.

M. Arango
EL AGENCIA OFICIAL

•26690

Fig. 1. • 26690

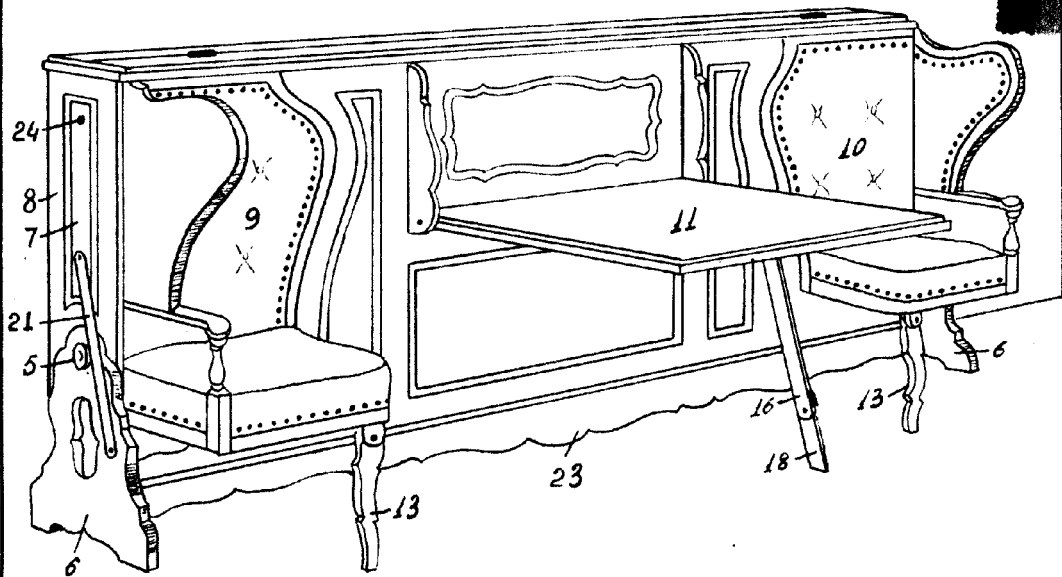


Fig. 2.

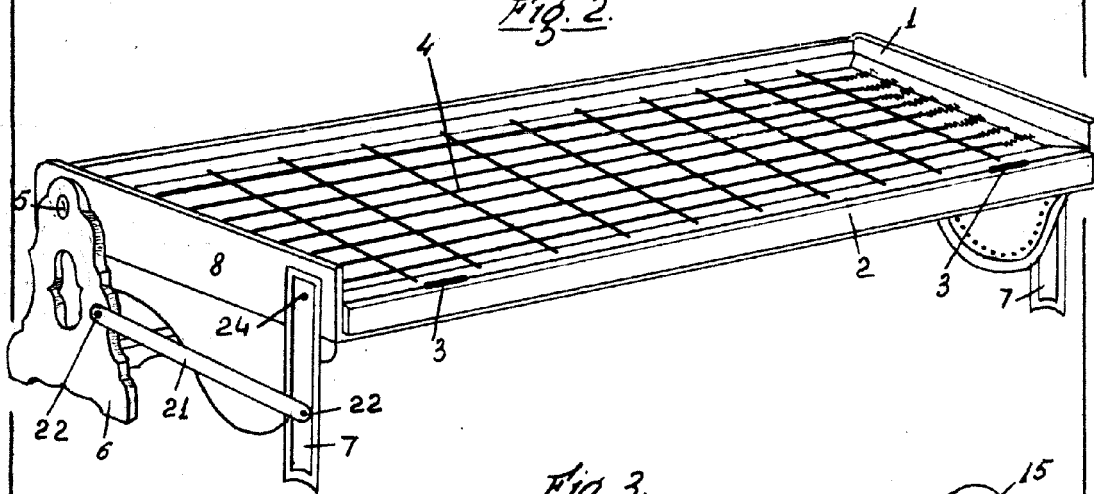
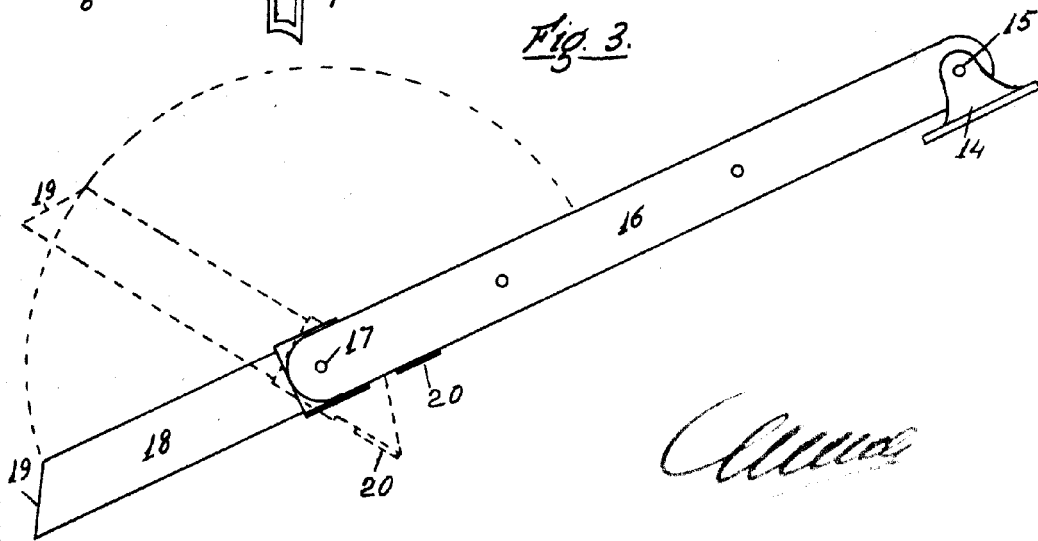


Fig. 3.



Almas