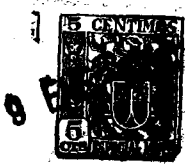


26879



PATENTE DE INTRODUCCION

por 10 años

196167

por "Una linterna de luz fluorescente" - - - - -

a favor de Don Rafael MASSÓ SOLER, de nacionalidad española, domiciliado en BARCELONA, Avenida Vallvidrera, número 7, torre.

- - - - -

MEMORIA DESCRIPTIVA

La presente memoria descriptiva se refiere a una patente de introducción destinada a proteger la explotación exclusiva de una linterna de iluminación por luz fluorescente que presenta la particularidad de ser libremente transportable tanto por su estructuración corporal y eléctrica como por su volumen estrictamente limitado a la contención de los elementos necesarios para producir el alumbrado de tal género.

Está caracterizada la linterna objeto de la patente por el hecho de estar constituida por una caja cerrada que tiene instalada ante un reverbero curvo situado en correspondencia con la cara anterior de aquella una lámpara tubular fluorescente, situada con preferencia detrás de un vidrio o cristal que constituye dicha cara anterior, alimentada por una batería de



pilas secas alojadas en el interior de la caja junto con un cebador de la lámpara, completando el utensilio unos interruptores de encendido y apagado y un asidero.

5 Como es natural, sin que deje de mantenerse la esencialidad del objeto de la patente, podrá darse a las linternas que se fabriquen de acuerdo con el mismo una gran variedad de formas y dimensiones particulares de cada caso de ejecución por lo cual debe considerarse facilitado tan solo a título de ejemplo dado para demostrar cual es la constitución típica de las linternas basadas en tal esencialidad, el caso de realización de una de ellas que está representado en el dibujo adjunto y se describe detalladamente a continuación.

10 La figura 1 del dibujo representa la linterna en alzado y en sección, la figura 2 la representa en sección por un plano paralelo a la base, la figura 3 en vista exterior de frente y la figura 4 en vista exterior desde un punto superior a la misma.

15 Como puede apreciarse en el dibujo la linterna dada como ejemplo se compone de una caja de plancha metálica 1 cuya cámara principal de iluminación está constituida por una placa de cristal 2 detrás de la cual se halla instalada una lámpara tubular fluorescente 3 situada en el espacio limitado por dicha placa de cristal y por un reverbero acanalado, blanco mate 4. En el interior de la caja metálica 1 están instaladas dos pilas secas 5, 5, inmovilizadas, acopladas en serie e intercaladas 20 en un circuito en el cual se halla asimismo intercalado el cebador 6. Complementa la instalación un interruptor 7 para el encendido y otro 8 para el apagado.



- 3 -

El montaje eléctrico de la lámpara 3 en la linterna es el generalizado para la alimentación de lámparas de tal clase por corriente continúa.

5 La caja 1 de la linterna tiene la parte 9, opuesta a su base inclinada de manera que permite la situación de una asa 10 también metálica, de manera que facilite el cómodo manejo del utensilio sin que dé lugar a un saliente inconveniente que dificulte el alojamiento de la linterna en un lugar de guarda. La instalación de los citados interruptores 8 y 9 10 en dicha parte inclinada facilita el accionado de los mismos. Fijados exteriormente al fondo de la caja 1 hay cuatro to- pes de goma 11 y en 12 una pequeña abrazadera capaz de ajustar en un sustentador.

15 Podrán ser variables los materiales conductores o aislantes que se empleen en la constitución de las diferentes partes de las linternas que se fabriquen de acuerdo con el objeto de la patente así como la calidad de los mismos, las 20 operaciones manuales o mecánicas que se efectúen para conformarlas, para acoplar entre sí las diferentes piezas obtenidas y para consolidar el conjunto con ellas formado, sin que por tal variación ni por la contingente concurrencia de cualquier circunstancia accesoria o secundaria tanto en la fabricación como en la utilización de las linternas se altere la esencialidad del objeto de la patente.

N O T A

25 Por la patente de introducción a que se refiere la presente memoria descriptiva se REIVINDICA la explotación ex-



clusiva de:

1.- Una linterna de luz fluorescente esencialmente caracterizada por el hecho de estar constituida por una caja cerrada que tiene instalada ante un reverbero curvo situado
5 en correspondencia con la cara anterior de aquélla una lámpara tubular fluorescente situada con preferencia detrás de un vidrio o cristal que constituye dicha cara anterior, alimentada por una batería de pilas secas alojada en el interior de la caja junto con un cebador de la lámpara completado el utensilio unos interruptores de encendido y apagado
10 y un asidero.

2.- La explotación exclusiva del objeto de la patente, sean cuales fueren las circunstancias que concurran con su esencialidad definida en la anterior reivindicación, cual
15 objeto es:

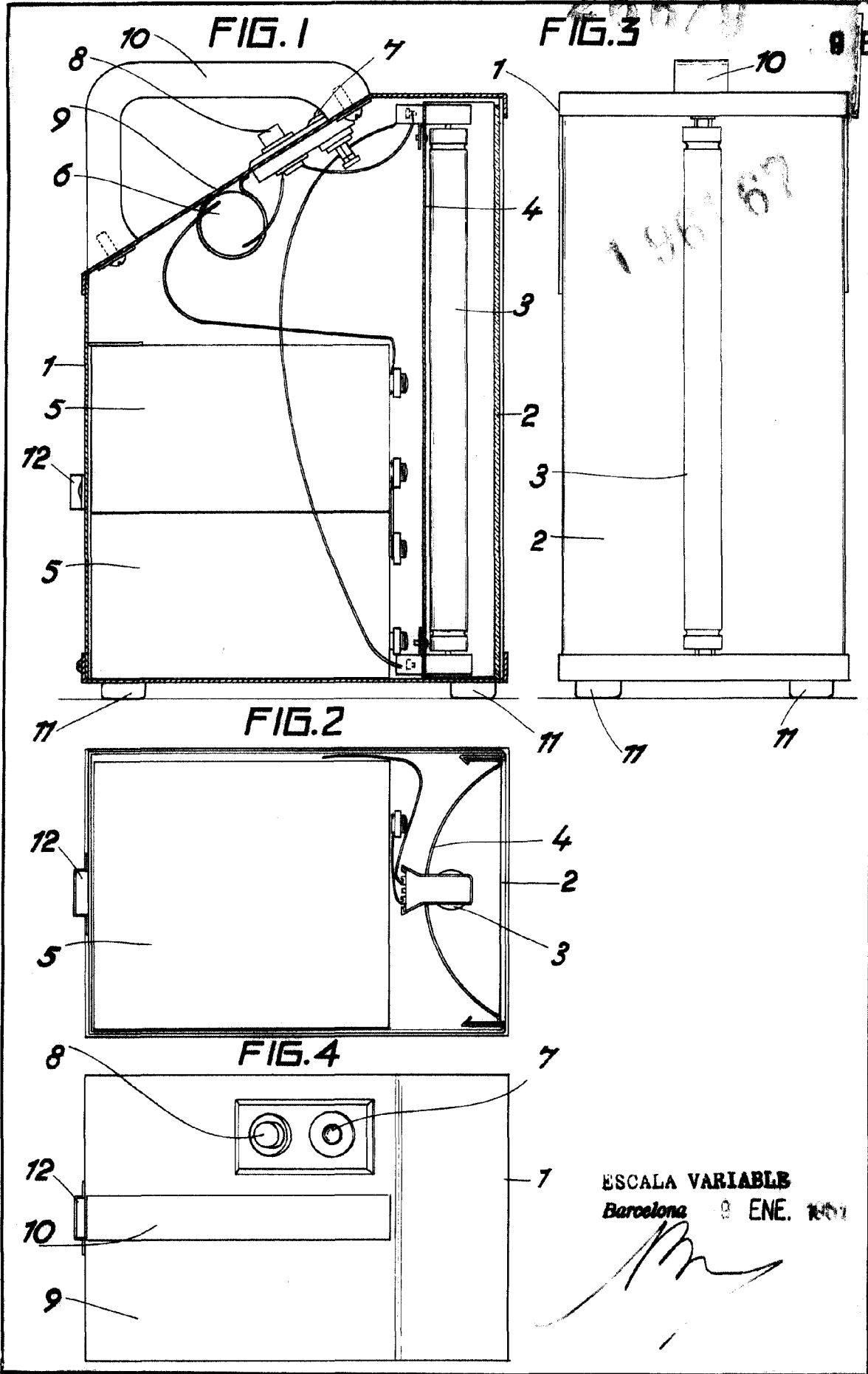
"Una linterna de luz fluorescente".

Consta la presente de cuatro hojas foliadas, escritas por una sola cara.

Barcelona, 9 de Enero de 1951.

P. p. de Don Rafael MASSO SOLER,

20970



ESCALA VARIABLE
Barcelona 9 ENE. 1901