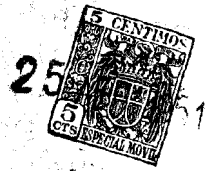


26674



26674

M O D E L O D E U T I L I D A D

que, por veinte años, se solicita, como propia y nueva, a favor de D^a FARCISA VILLUENDAS, VDA.- DE ITURISARRI, de nacionalidad española y residente en Zaragoza, y cuyo Modelo ha de recaer sobre -
- BASTIDORES METALICOS PARA SEMBRAS-.

M e m o r i a d e s c r i p t i v a

El presente registro de Modelo de Utilidad tiene por objeto garantizar la explotación exclusiva, en todo el territorio nacional, colonias y Protectorado, de bastidores metálicos para sembras,



- dos -

5 tal y como se describe a continuación y se representa gráficamente, a título de ejemplo, en el plano que se acompaña.

10 En el mencionado plano, presentado en forma y también reglamentarias (formato sello: treinta y uno por veintidós centímetros), se han dibujado las tres figuras que se indican a continuación, en las cuales se han señalado los elementos que se mencionan:

15 FIG. 1 - Representa el perfil de la pieza fundida que se une en fundición al larguero y que presenta en su parte posterior las superficies lisas que sustentan el espárrago y la nariz.

a - Cuerpo de la pieza.

b - Larguero.

20 c - Espárrago roscado.

d - Nariz.

FIG. 2 - Representa una de las piezas que llevan los pies y la cabeza para alojar las narices de los largueros.

25 e - Hueco correspondiente a la nariz -d-.

FIG. 3 - Representa el conjunto de uno de los cuatro ángulos del anclaje.

a, b, c y d - Como figs. 1 y 2.

f - Perfil transversal.

30 g - Malla.

El deseo de los fabricantes de construir armas con mayor facilidad y el de los usuarios de poder armarlas y desarmarlas rápidamente y de manera cómoda, ha tenido como consecuencia la aparición de



- tres -

35 camas en las que se sacrifican, en aras de esas exigencias, otras no menos importantes, como las de comodidad y seguridad.

40 El solicitante del Modelo objeto de la presente memoria, ha ideado una cama que satisficase estas últimas exigencias, sin dejar de satisfacer, en mayor grado aún, las primeras, facilitando aún más el procedimiento de fabricación de la cama.

45 Existen en la actualidad camas caracterizadas porque los pies y la cabeza se enganchan, por diversos procedimientos, directamente al marco del somier, quedando así dispuestas para el uso. Ahora bien, para mejor satisfacer las fluctuaciones de la demanda en cuanto al tamaño de la cama y el tipo de la ma-
50 lla, se sentía la necesidad de disponer por separado, de los largueros del somier, los perfiles transversales de éste y las mallas, de manera que en un momento dado y con suma facilidad, pudiera combinarse a gusto de los clientes.

55 Pero para que este procedimiento fuese factible era necesario que los largueros ofreciesen en los extremos en que habían de apoyarse los perfiles transversales, una superficie suficientemente grande y sólida.

60 En la cama conseguida por el procedimiento objeto de esta memoria, los extremos de los largueros del somier, fabricados de cualquier perfil de acero, se insertan en una pieza curva fundida, en el propio proceso de fundición. Dicha pieza fundida (fig.1) - presenta en su parte posterior una gran superficie



65 lisa, que puede considerarse dividida en dos partes:
la superior y la inferior. La primera lleva un es-
parrago rosado en el que se introducirá el perfil
70 transversal que quedará firmemente sujeto merced a
una tuerca. La parte inferior, que sobresale con
respecto a la superior, tanto como sea el grueso del
perfil transversal, lleva adherida una nariz que
encajará perfectamente en su hueco correspondiente
-3- de la pieza representada en la fig. 2, que irá
adherida a la cabecera o pies de la cama.

75 Una vez solidarizados los dos largueros por
los perfiles transversales correspondientes al ta-
maño de cama que desee el cliente, se procede a la
colocación de la malla; ésta podrá quedar libre por
los lados, ya que los largueros, debido a la curva-
80 tura en ángulo recto de las piezas terminales, que-
dan en un plano inferior con respecto a la malla.

El somier conseguido con estos perfeccionam-
95ientos, presenta, debido a la forma de su construc-
ción, una solidez incluso superior a la de los has-
ta ahora fabricados, y podrá, o bien acoplarse, me-
diante los cuatro varicos, a sus respectivos pies
y cabecera, o bien utilizarse como somier indepen-
diente sobre los travesaños de cualquier cama carrer-
te de su tamaño.

90

VARIOS:

Los materiales, forma, tamaño y disposición
de los elementos serán susceptibles de variación,
siempre que este cambio no altere la esencia del
invento.

95

Los términos en que queda redactada este Me-
moría son claros y fieles reflejo de lo que se pre-



tende registrar, debiéndose tener en sentido amplio, nusa limitativo.

100.

NOTA DE REIVINDICACIONES

Se reivindica, como de la propia y nueva invención, a favor de DR. MARCISA VILLUENDAS, Vda. de IRIBARRI, de nacionalidad española y domiciliada en Zaragoza, por los extremos siguientes:

105

PRIMERO -- Por bastidores metálicos para sembradores, que se caracteriza porque los largueros y perfiles transversales del sembrador se construyen independientemente, de manera que en un momento dado pueden combinarse según las necesidades de tamaño.

110

SEGUNDO -- Por los mismos bastidores metálicos para sembradores, a que se refiere la anterior reivindicación, que se caracteriza porque los largueros son unidos en fundición por sus extremos a una pieza fundida en forma de cola y cuya parte posterior presenta una superficie lisa provista de un espárrago roscado y una nariz.

115

TERCERO -- Por "BASTIDORES METALICOS PARA SEMBRADORES", tal y como queda descrito en la Memoria precedente y para los fines que en ella se especifican.

120

Esta memoria consta de seis hojas, foliadas y mecanografiadas por una sola cara, con otra de planos, para la mejor comprensión.

- seis-

26674

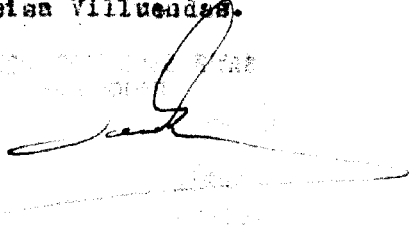
Madrid, a doce de Agosto de mil novecientos
cuarenta y nueve.

125

126

P.A. de D^a. Narcisca Villuendas.

RECEIVED



ARD





26674

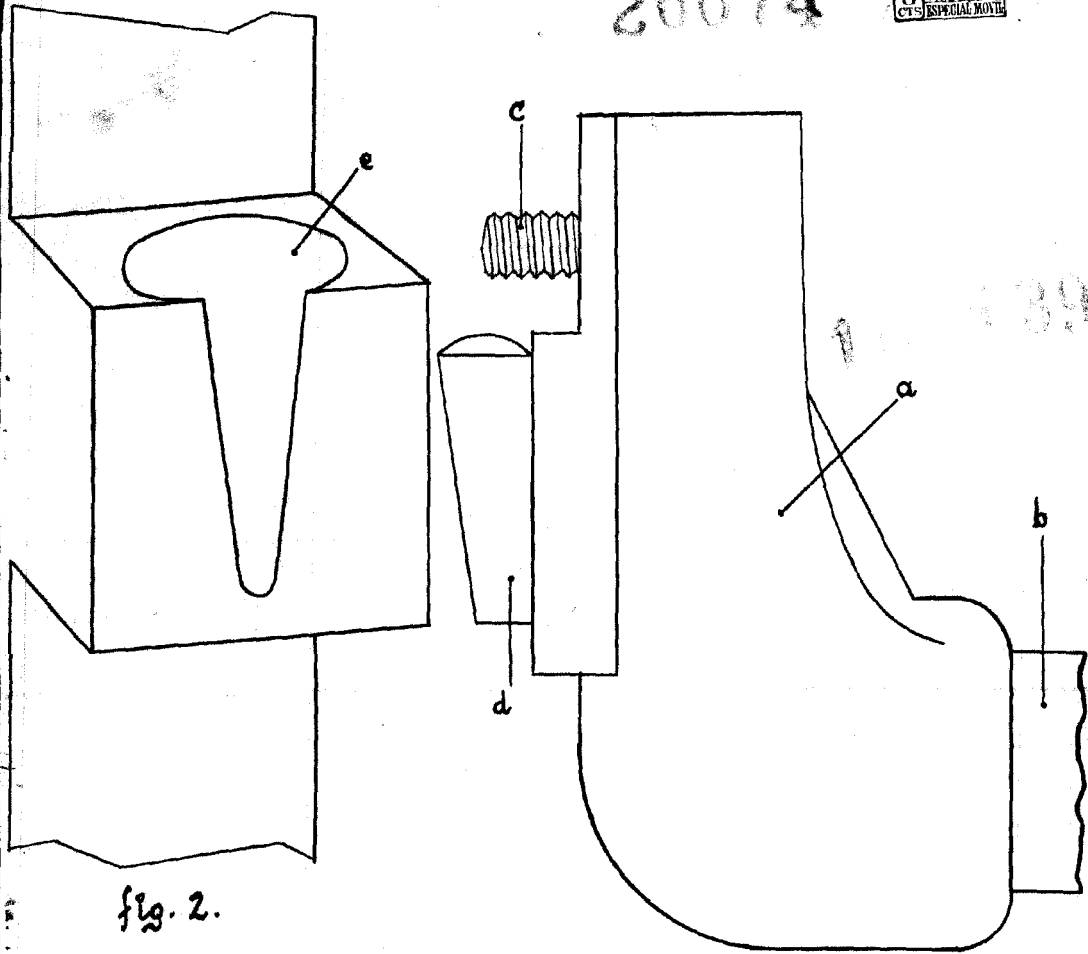


fig. 2.

fig. 1.

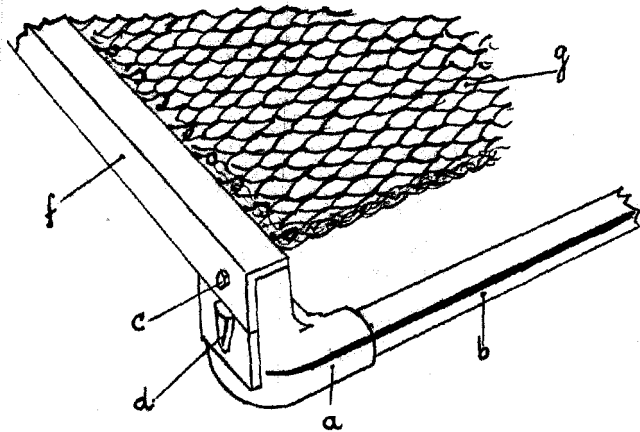


fig. 3.

Escala variable

Zaragoza, 27-VI-949

CONSEJO REGULADOR DE PATENTES
DE ESPAÑA

[Handwritten signature]