

26889

-28889



MEMORIA DESCRIPTIVA

Correspondiente a la solicitud de registro de Modelo de Utilidad que, por veinte años, se solicita para España y sus Colonias, a favor de Don Jesús IRIBARREN ALLO, de nacionalidad española, domiciliado en Madrid, calle de Hermosilla número 74,

p o r

" BOBINA DE INDUCCION PARA EL ENCENDIDO DE LAMPARAS DE VAPOR DE MERCURIO Y SIMILARES "

5 El objeto de las bobinas de inducción aplicadas a la iluminación fluorescente, es mantener prácticamente constante la potencia, en la lámpara, en circuitos alimentados por corriente alterna, en los que sin la bobina de inducción y debido al peculiar efecto incremental negativo de su resistencia, que presentan dichas lámparas respecto de la temperatura producida por el paso de la corriente a través de ellas, su potencia iría aumentando con dicha corriente, la que provocaría nuevo aumento de temperatura y nueva reducción de su re-



MAY 1951

10 sistencia hasta su destrucción. Con la bobina de inducción,
intercalada en serie con la lámpara fluorescente, el aumento
de corriente produce otro de la energía aparente y reactiva
y mantiene prácticamente constante la energía activa en fase
con la corriente, haciendo mayor ó menor el ángulo de desfase
15 entre la corriente total del circuito y la tensión del mismo

La bobina de inducción está formada por un carrete devanado
con hilo de cobre insertado en un núcleo, compuesto de chapas
de hierro ó acero silicioso, formando un circuito magnético -
de cierta dispersión, para la cual estará interrumpido el cir-
cuito magnético por una separación ó entrehierro.
20

Cuando las necesidades de la tensión disponible ó necesaria lo exijan, el circuito será alimentado por un pequeño transformador, ó autotransformador según los casos, instalado inmediato a la bobina de inducción ó separado de ella.

25 En circuitos de dos ó tres lámparas fluorescentes, cada lámpara se equipará con una bobina de inducción, y si es necesario el auxilio del transformador ó autotransformador, éste será común para los dos ó tres circuitos.

El montaje ó agrupación de estos elementos, bobina ó bobinas de inducción, con ó sin transformador según los circuitos y tensiones, se efectuará uniéndolos mecánicamente mediante -
cinturón de aleación metálica (1), fundido directamente sobre el núcleo formando un conjunto sólido. También puede hacerse por enbridado con bridas metálicas ó de madera.
30

35 El conjunto así formado se introduce en un envase de materia aislante térmica (2), que se rellena con el producto aislante llamado "compund" ó "chatterton" (3), mediante el cual formará un sólo bloque el conjunto eléctrico con el envase, y, merced a la cualidad de aislante térmico de aquel, será isotérmico respecto al ambiente, por un mínimo de irradiación de
40 calor, permitiendo su instalación en espacios estancos y resultando por tanto su temperatura independiente de la del an



biente.

45 El bloque formado por el conjunto eléctrico, aislante y --
 envase, vá alojado en otro envase metálico ó caja (4), sa--
 liendo los cables, para su conexión con el circuito exterior,
 a través de orificios (5) practicados en tabique de cartón --
 aislante (6), visible parcialmente mediante otros orificios
 ó ventanas hechos en la caja exterior metálica.

50 En circuitos en que sea necesario obtener un factor de po--
 tencia elevado se insertará, cuando los circuitos sean de --
 una sóla lámpara, condensadores apropiados montados en serie
 ó paralelo con el circuito.

55 En los casos de circuitos de dos lámparas el condensador --
 se insertará en serie con una de ellas, llevando su fase en
 avance y quedando la otra lámpara en retraso, para formar --
 entre sí el ángulo conveniente para que el ángulo resultante
 del circuito total, sea el propuesto, atenuándose además --
 por éste medio el efecto estroboscópico peculiar en la ilumi--
 nación fluorescente.

60 En circuitos de tres lámparas se montará un condensador --
 en serie con una de ellas y otro condensador en paralelo --
 con el circuito total.

65 En los dibujos adjuntos puede apreciarse, con carácter no
 limitativo, uno de los posibles ejemplos de ejecución, que --
 como es natural, podrá ser variado en detalles de tamaño, --
 forma y dimensiones, sin que por ello se aparte del espíritu
 general y de la idea básica.

N O T A

70 EN RESUMEN: El Modelo de Utilidad que, por veinte años, --
 se solicita, para España y sus Colonias, ha de recaer sobre
 las siguientes reivindicaciones:

1a:- " BOBINA DE INDUCCION PARA EL ENCENDIDO DE LAMPARAS --
 DE VAPOR DE MERCURIO Y SIMILARES ", de circuito de una o más

26669

4 -



MAY 1951

75 lámparas, con transformador ó sin él, caracterizada porque -
para el montaje de sus elementos se efectuará su unión mecá-
nica mediante cinturones de aleación metálica, fundidos di-
rectamente con el núcleo para formar un conjunto sólido y el
bloque así formado se alojará en un envase de materia termo-
80 aislante, que se rellenará con el producto llamado "compound"
que, por su cualidad aislante, hará independiente del ambien-
te la temperatura del bloque así formado, del cual salen los
cables, para su conexión con el circuito exterior, a través
de orificios practicados en tabiques de cartón aislante, par-
85 cialmente visibles, mediante otros orificios ó ventanas de -
una caja exterior metálica, que reviste el conjunto.

2ª.- Por último, se reivindica como objeto sobre el que ha
de recaer el presente Modelo de Utilidad,-----

p o r

90 " BOBINA DE INDUCCION PARA EL ENCENDIDO DE LAMPARAS DE VAPOR
DE MERCURIO Y SIMILARES ".

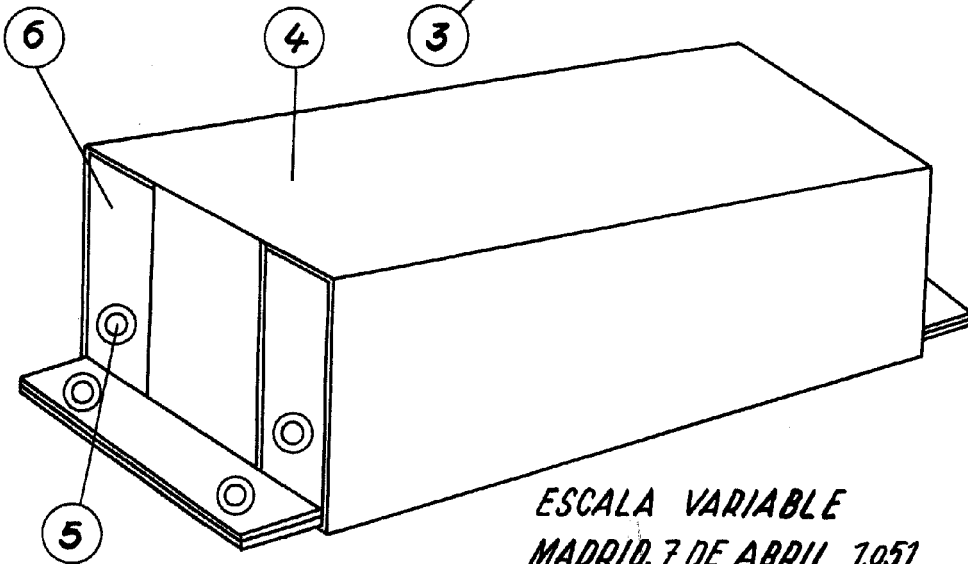
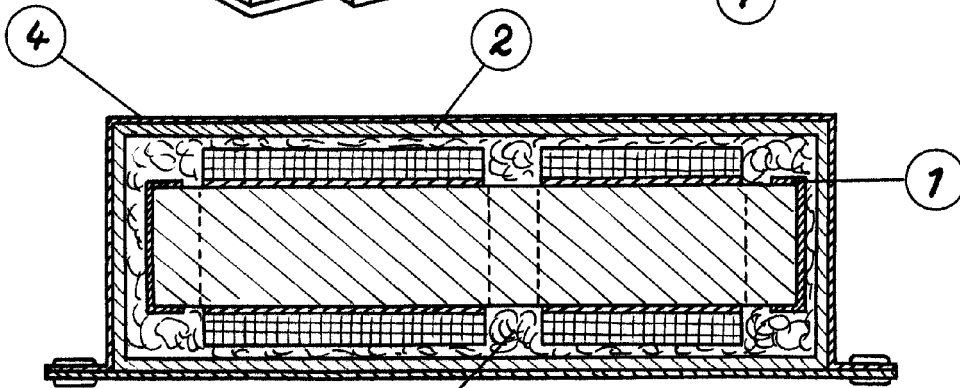
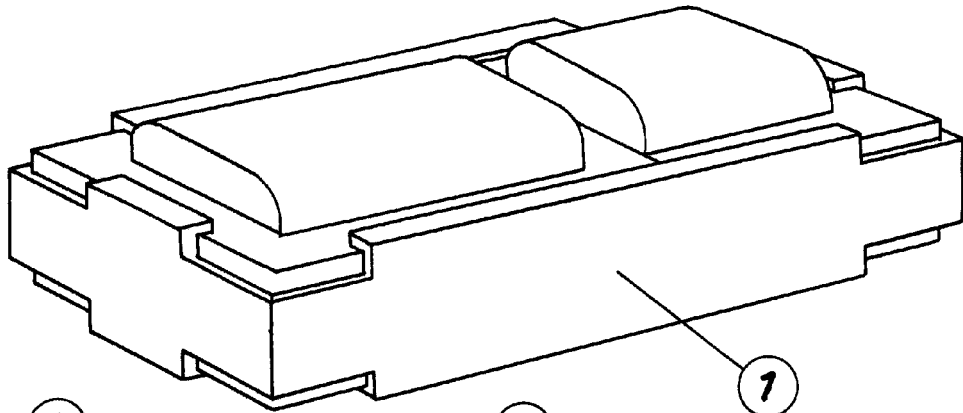
Todo conforme queda expresado en la presente Memoria des-
criptiva que consta de cuatro páginas escritas a máquina por
una sólo cara y plano que se acompaña.

Madrid, 7 de Mayo de 1.951.

P.A.,



2000



ESCALA VARIABLE
MADRID, 7 DE ABRIL 1951.
P.A.