

26659



MEMORIA DESCRIPTIVA

que se acompaña a una solicitud de MODELO DE UTILIDAD, por veinte años, para España y Posesiones, para: "ARMA RECREATIVA DE AIRE COMPRIMIDO PERFECCIONADA", en favor de D. Salvador Vengut Moll, de nacionalidad española y residente en DENIA (Alicante), calle Diana, núm 46.-

5 La acogida que generalmente se suele dispensar en todas las modalidades de símiles de armas, bien en su calidad de juguete como en las de pasatiempo, en atracciones y exhibiciones de ejercicios de puntería, hace que continuamente se trate de lograr un máximo perfeccionamiento.

10 Con esta finalidad, esta invención, ilustrada por el plano adjunto en el que como ejemplo no limitativo muestra la sección de una pistola, cargada y descargada, para disparar tiros de corcho por la acción de aire comprimido, factible también para su adaptación en escopetas, fusiles, ametralladoras, cañones, etc., en múltiples escalas y con materiales que interesen, aporta nue-



vo dispositivo cuya descriptiva es la siguiente:

15                   Consiste en que, a semejanza de las armas de fue-  
go, en esta de aire comprimido y proyectil de corcho (G)  
acoplado en la boca del cañón, el gatillo (A) sobresale  
de la empuñadura sin separarse por completo de su caja  
(A'), conservando esta posición normal por medio de un  
20                   muelle (B) dispuesto en el interior, a la altura en que  
se aprieta para su accionamiento o disparo. Este gatillo,  
tiene el eje en el punto (I), inmediatamente después de  
una forma de curva que, en su prolongación, termina en un  
tope (E), a modo de uña por un lado, hacia adentro, y de  
25                   resbalón por el otro. En la horizontal del cañón, propia-  
mente dicho, desde la culata hasta cerca de la boca de di-  
cho tubo (H) va instalada en disposición de retroceso y  
avance una varilla que, en su principio, en el exterior,  
lleva acoplado firmemente un asidero o cargador (C) que  
30                   topa en la misma culata, y, en su final, dentro del cañón,  
un disco de cuero (F) aprisionado entre dos arandelas me-  
tálicas; a conveniente distancia, aproximadamente hacia  
la mitad del tubo, unida sólida con la mencionada varilla,  
va una pieza semiesférica o émbulo (CH) de tñpe y resba-  
35                   lón, para su juego con el antes citado gatillo; desde es-  
ta pieza semiesférica hasta cerca de la culata, rodeando  
a la varilla, está un muelle (D) con apropiada expansión,  
que normalmente, por su propia y natural acción, obliga  
al conjunto-cargador a la posición de reposo, o sea comple-  
40                   tamente introducido a todo lo largo del tubo o cañón.

                  El funcionamiento es: estando el arma en la posi-  
ción de la figura 1ª, una vez empuñada, se tira del car-  
gador para hacer retroceder todo su conjunto, con lo que  
se oprime al muelle de expansión que queda contraído al  
45                   encajar el tope semiesférico en el resbalón-uña del ga-

26659



tillo, en cuyo momento queda cargada, según se indica gráficamente en la figura 2ª; entonces, cerrada la boca del cañón del arma con el tapón o proyectil de corcho o similar, como entre éste y el disco de cuero, en el interior del cañón, existe una cámara de aire, al apretar el gatillo y bajar su uña dejando de hacer tope, se produce el disparo o descarga, por quedar en libertad la fuerza expansiva del muelle que hace avanzar el conjunto del cargador, que con su disco reduce la cámara y forma el aire comprimido que obliga a salir expelido el proyectil.

50  
55

-----

NOTA.- Descrito suficientemente cuanto precede, sólo resta consignar que lo que se declara como nuevo, propio y útil del solicitante, es lo contenido en las siguientes

60

REIVINDICACIONES

1.- Arma recreativa de aire comprimido perfeccionada, caracterizada porque el gatillo sobresale de la empuñadura sin separarse por completo de su caja, y, conserva su posición normal, mediante un muelle enclavado en el interior, a la altura de aprieto para el disparo; este gatillo presenta una forma curva, e inmediatamente a ésta dispone de un eje, y su prolongación termina en un tope, a modo de uña por un lado, hacia adentro, y de resbalón por el otro; una varilla, en disposición de avance y retroceso, con un asidero en la culata y un disco en su terminación, en el interior y próximo a la boca del cañón o tubo, provista de un tope o pieza semiesférica, donde presiona un muelle de expansión, que lleva, constituye el conjunto del cargador; la uña-tope del gatillo, resbala y encaja en la mencionada pieza semiesférica para la carga, y, abre en el disparo, al dejar libre la fuerza expansiva

65  
70  
75



del muelle, que, al reducir la cámara con el cuero, comprime el aire contenido y expelle el tapón o proyectil.

80

2.- "ARMA RECREATIVA DE AIRE COMPRIMIDO PERFECCIONADA".

Todo según queda descrito en la presente memoria, que consta de cuatro hojas foliadas y mecanografiadas por una sola cara, con ochenta y una líneas y dibujo que se acompaña.

Madrid, a 5 de Mayo de 1.951

P.A.

EL AGENTE OFICIAL.-

*G. P.*  
*G. Blanes*

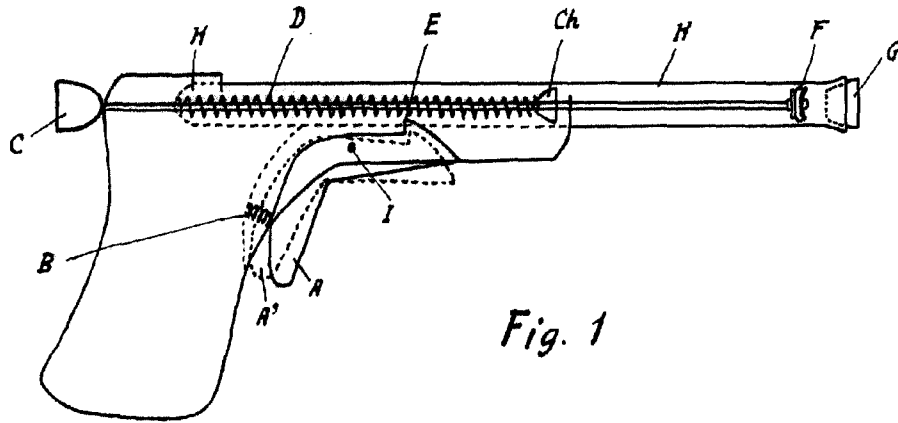


Fig. 1

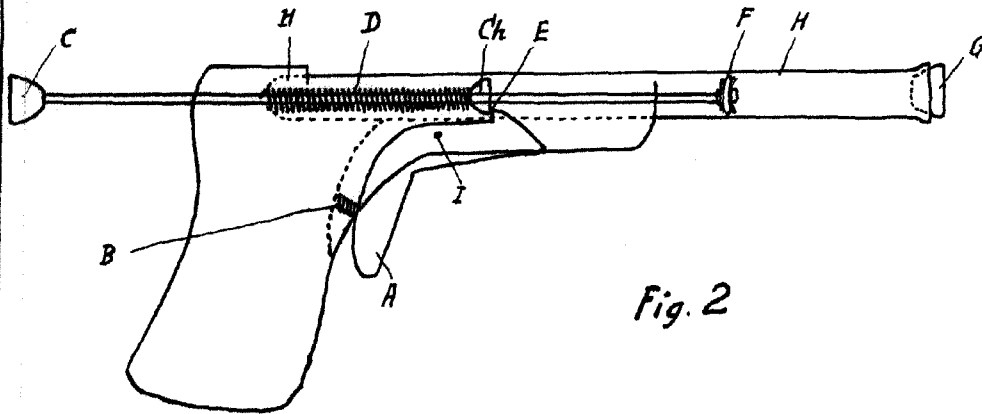


Fig. 2

Madrid 5 Mayo 1951

Escala variable

*P. Vengut Moll*