

26842

4 MAY. 19



MEMORIA DESCRIPTIVA

MODELO DE UTILIDAD.

PAIS : ESPAÑA.

DURACION : 20 AÑOS.

OBJETO : "UNA NUEVA NUMERADORA DE PLACA".

=====

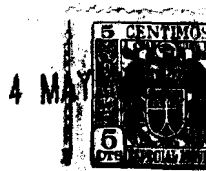
A nombre de : OLAVE, SOLOZABAL Y CIA.

Domiciliada en : EIBAR (Guipúzcoa).

Nacionalidad : ESPAÑOLA.

(M.U. 255 E/U)

26649



Tiene por objeto este Modelo de Utilidad la protección en España, Protectorado y Colonias de unos perfeccionamientos introducidos en las numeradoras de placa, consistentes en la adaptación de una disposición desmontable de fechas según se detallará a continuación.

Para mejor comprensión del invento, se ha dotado a esta memoria de un plano de dibujos, en el cual,

la fig. 1 representa una sección de la placa numeradora;

la fig. 2 representa los suplementos desmontables que se encajan en la misma, y

la fig. 3 es una vista de la superficie de dicha placa.

En dichos dibujos, 1 es la canal en forma de cola de milano donde se alojan los suplementos desmontables 2, 2' y 2"; 3 es uno de los dos picaportes que accionado por un resorte hace que las piezas o suplementos desmontables se mantengan en su posición fija sin desprenderse ni variar la misma; y 4 es la placa numeradora intercambiable.

La manera de poner la placa en disposición de funcionar, es la siguiente:

Abiertos los dos picaportes de que consta, se introducen los suplementos desmontables que convengan al caso, los cuales quedan fijos e inmóviles por la acción de un resorte que acciona al picaporte, evitándose con ello el que, como sucede en las numeradoras corrientes, salgan fechas cambiadas o no sean perfectamente legibles.

Aun cuando se ha representado el alojamiento de los suplementos desmontables como canal en forma de cola de milano, de-

26649

4 M



berá hacerse constar que la disposición y forma de la canal puede ser variable, tomando la de T u otra más a propósito para el fin a que se destina, no alterándose por ello la esencia del invento.

REIVINDICACIONES

1ª.- Una nueva numeradora de placa en la que se ha adaptado una disposición desmontable de fechas, caracterizada por una canal en forma de cola de milano, donde se alojan los suplementos desmontables.

2ª.- Una nueva numeradora de placa, caracterizada por dos picaportes que accionados por un resorte dan lugar a que las piezas o suplementos desmontables se mantengan en su posición sin desprenderse ni variar la misma, quedando fijos e inmóviles, evitándose con ello el que las fechas salgan cambiadas o no sean perfectamente legibles.

3ª.- Una nueva numeradora de placa, caracterizada porque el alojamiento de los suplementos o sea el canal en forma de cola de milano, puede adoptar otra forma conveniente, bien en forma de T u otra apropiada.

4ª.- "UNA NUEVA NUMERADORA DE PLACA".

Madrid, 4 de mayo de 1.951

OLAVE SOLOZABAL Y CIA.

E. A.

28819



Fig.1

Fig.2

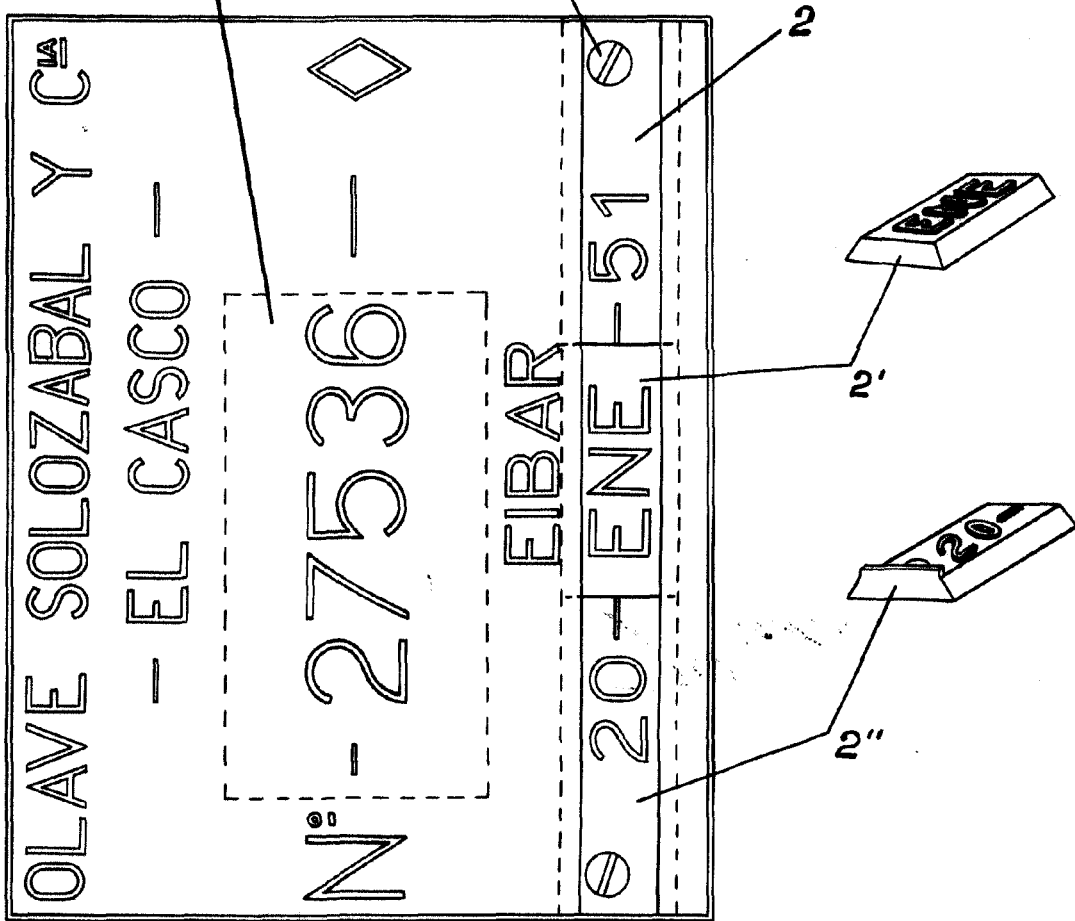
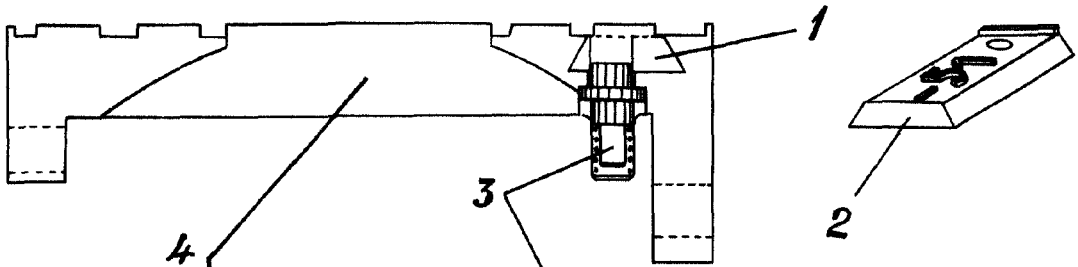


Fig.3

Escala variable

*[Handwritten signature]*