

26625

26625



Memoria Descriptiva

Correspondiente a un MODELO DE UTILIDAD que por un periodo de veinte años, para toda España y sus Colonias, se solicita a favor de DON FULGENCIO LARRAIN GOYENECHÉ domiciliado en Madrid, por SILLON TRANSFORMABLE EN CAMA CON FORTALEZA CONTRA INSECTOS.

-----

5 El presente modelo de utilidad supone una innovación sobre lo conocido ahora en el mercado. El solicitante tiene registrados anteriormente diversos modelos -12.459, 14.133 y 21.042- y el modelo que ahora pretende registrar representa una serie de modificaciones y mejoras, fruto de los trabajos y pruebas efectuadas por el solicitante a dicho objeto.

Para una mayor facilidad en la descripción del modelo de utilidad, haremos ésta con sujeción al plano que unido a la memoria se acompaña.

10 La Figura nº 1, representa el armazón del mueble dividido con la Figura nº 4 en disposición de servicio para evitar al que descansa, la molestia de los mosquitos ú otros insectos.

15 La Figura nº 2 representa el armazón de la cama visto de costado según se fá transformando de sillón en cama o viceversa, con la Figura nº 4, plegada.

La Figura nº 3, representa el armazón de la Figura 4, .e



La Figura nº 4 representa vista en perspectiva, una mejora dispuesta para colocar en toda clase de camas, cunas, tumbonas, etc para evitar la molestia de los insectos voladores cuando uno descansa en el lecho.

La Figura nº 5 representa el armazón de la Figura nº 4 al ser plegado.

La Figura nº 6 representa el enganche que vá colocado en el armazón con el número 1 de la Figura nº 1.

La Figura nº 7 representa un botoncito que va colocado en el armazón de la figura nº 1, con el nº 2, sobre el que engancha la Figura nº 6 al plegarse la cama en sillón, con el fin de que el que hace de respaldo no se abra al apoyarse.

El paño nº 1, de la Figura nº 2, gira sobre el remache -5- formando ángulo recto haciendole girar al nº 6, quedando plegado por lo tanto el paño nº 1, sobre el paño nº 3, haciendo a su vez la pata nº 7 de brazo del sillón, al ser transformado de cama en sillón. La pata nº 8 es el sosten del cuerpo central de la butaca, sobre el que giran los paños laterales para su transformación. El nº 10 es el remache sobre el que gira la pletina -11- haciendole plegar y desplegar a la pata nº 12.

El paño nº 4 gira hacia arriba sobre el remache nº 9, hasta formar la inclinación conveniente para respaldo del sillón.

El nº 15, representa un cordón o similar para fijarlo en la parte que convenga y tirando de la otra se consiga plegar o desplegar la llamada fortaleza contra los mosquitos.

El nº 14, representa las bases que descansan en los dos laterales de la cama y se apoya la anilla 16, sobre la que a su vez giran todos los paños de la citada fortaleza contra mosquitos.

Esta armadura de la fortaleza contra insectos es de gran utilidad porque puede adaptarse con facilidad a toda clase de camas, cunas, tumbonas, etc, como antes indicabamos.



50 Esta fortaleza contra insectos, puede si se desea cubrir toda la cama, cuna, etc, fijando en el centro de los largueros las piezas correspondientes por medio de tirafondos o cosa análoga, resultando de grán utilidad porque fijando en los dos extremos cabecera y piecera de la cama los cordoncitos o cosa análoga, queda cerrada esta fortaleza evitando con ello la caída de la criatura que descansa en el lecho.

55

Dentro de las notas reivindicatorias que más adelante se detallan, es innecesario manifestar que esta clase de muebles pueden construirse en la forma y tamaños que se deseen, y con la variedad de materiales que en cada caso se juzguen más apropiados, pero como ninguna de tales variaciones, así como las que puedan hacerse en los detalles de presentación y organización de los sillones transformables en cama, o viceversa, afectan a la esencialidad del modelo, los que puedan fabricarse con cualesquiera de tales modificaciones no serán sino variantes que estarán igualmente comprendidas y protegidas por el presente registro. En esta idea, las figuras ya descritas representan en perspectiva esquemática distintos aspectos de una forma de ejecución, no teniendo por tanto caracter alguno limitativo, sino unicamente el de un ejemplo de realización, presentado para mayor concrección de esta memoria descriptiva.

60

65

70

Queremos hacer tambien especial mención a que los materiales de la fortaleza contra insectos que han de utilizarse para el forrado de su armadura pueden ser mallas, gasas, telas, o cualquier otra clase de material que se estime oportuno, toda vez que ello tampoco altera ni modifica para nada la esencialidad y características del modelo de utilidad.

75

N O T A

Descrito que queda el modelo se considera que su objeto debe de recaer sobre las siguientes

80

REIVINDICACIONES

28 AB



26695

Primera.-SILLON TRANSFORMABLE EN CAMA CON FORTALEZA CONTRA INSECTOS caracterizado por estar constituido por un cuerpo central apropiado, provisto de cuatro patas fijas y unido a uno y otro lado por articulaciones, por bisagras, remaches ú otros similares.

85 Segunda: SILLON TRANSFORMABLE EN CAMA CON FORTALEZA CONTRA INSECTOS caracterizado por reivindicación primera y porque para su transformación está dotado de los soportes de los brazos fijos que al hacer el servicio de cama, sirven de patas, y al plegarse y hacer el servicio de sillón, hacen de brazos.

90 Tercera: SILLON TRANSFORMABLE EN CAMA CON FORTALEZA CONTRA INSECTOS caracterizado por reivindicaciones anteriores, y porque para transformar la cama en butaca el cuerpo extremo que para ello se ha de abatir sobre el central, está dotado de dos soportes con el objeto de enganchar con un botón del otro lateral, al tomar la posición conveniente al hacer de respaldo del sillón.

95 Cuarta: SILLON TRANSFORMABLE EN CAMA CON FORTALEZA CONTRA INSECTOS caracterizado por reivindicaciones anteriores y porque el transformar de cama a butaca el cuerpo extremo que para ello se ha de abatir sobre el paño correspondiente, hasta tomar la posición de ángulo recto para plegarse el otro extremo sobre el central, formando de esta manera un hueco apropiado para guardar el volchón o la ropa, y quedando enganchado el soporte o pletina con el botón del paño que sirve al plegarse de respaldo de la butaca o sillón.

100 Quinta: SILLON TRANSFORMABLE EN CAMA CON FORTALEZA CONTRA INSECTOS caracterizado por reivindicaciones anteriores y porque al convertirse en cama el dispositivo o fortaleza contra insectos puede ir fija a la cama o suelta, girando sobre dos soportes adecuados que tirando de un cordoncito hacia arriba, o hacia abajo la permite plegarse y desplegarse para protegerse de los insectos.

105 Sexta: SILLON TRANSFORMABLE EN CAMA CON FORTALEZA CONTRA INSECTOS caracterizado por reivindicaciones anteriores y porque permite que la fortaleza contra insectos pueda cubrir o no toda la cama, fijando en el centro de los largueros las piezas correspondientes, y porque fijando en los dos extremos cabecera y piecera de la cama los cor-

26625

- 5 -



115

doncitos o análogos, quedando cerrada la fortaleza y evitando con esto la caída de la criatura que descansa en el lecho.

Septima.:SILLON TRANSFORMABLE EN CAMA CON FORTALEZA CONTRA INSECTOS.

-----

Tal y como se describe en la presente memoria que consta de cinco hojas mecanografiadas, escritas por una sola cara y plano que unido a la misma se acompaña.

Madrid a 28 de Abril de 1.951

JUAN DEL VALLE

P.P.

*Valle*

20625

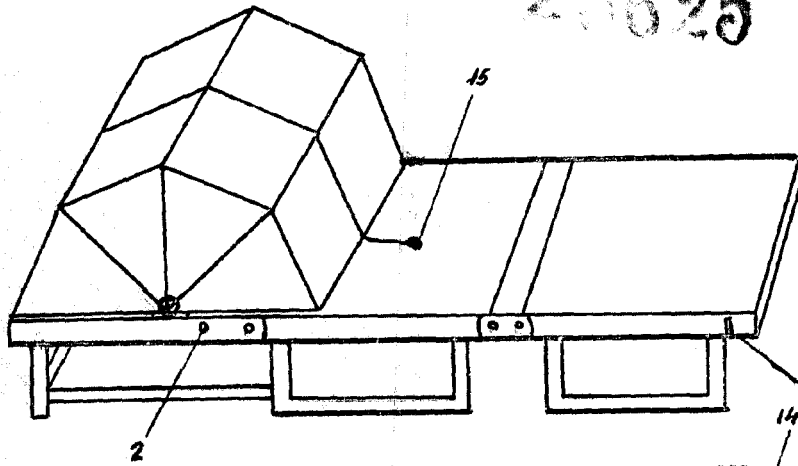


FIG.-1

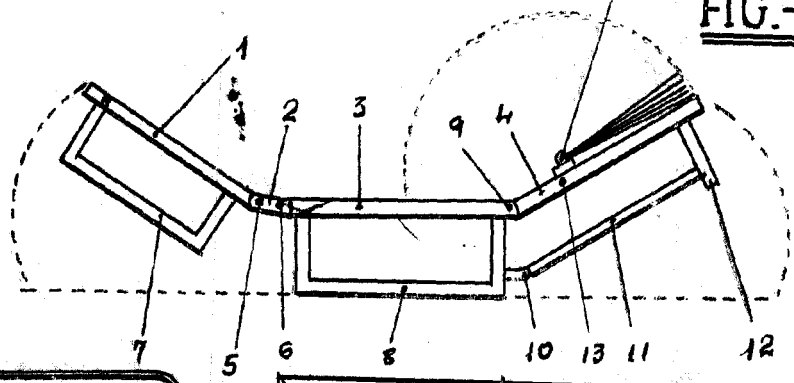


FIG.-2

FIG.-6

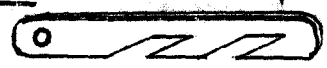


FIG.-7

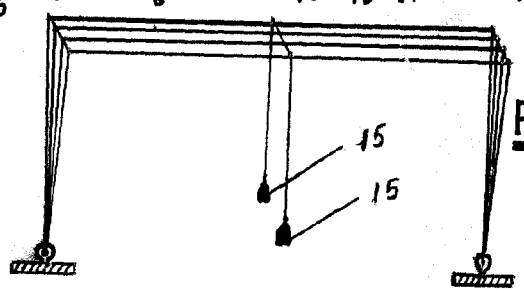


FIG.-3

ESCALA VARIABLE

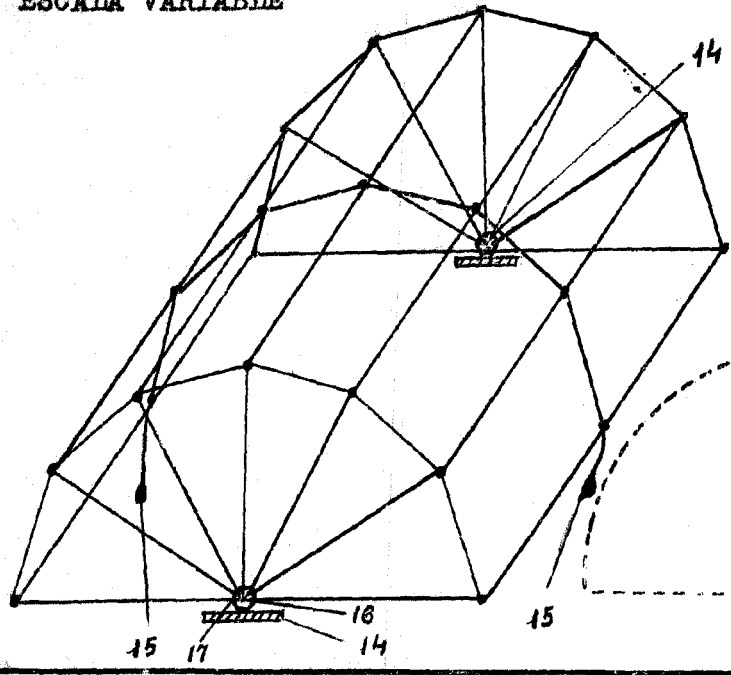
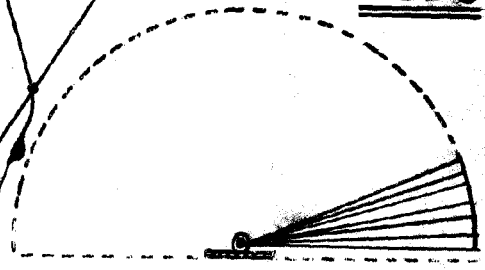


FIG.-4

FIG.-5



*Handwritten signature or text*