

26694



H/V.

*Memoria Descriptiva*

*para*

un Modelo de Utilidad

*a favor de*

Don Juan Gorostiza Gongueta

*residente en*

Bilbao (Vizcaya) Ascao, 7

*por:*

" INDICADOR DE CANTIDAD PARA APARATOS MEDIDORES DE

LIQUIDOS "

=====

28624



1.-

El presente modelo de utilidad se refiere a un indicador de cantidad para aparatos medidores de líquidos, tales como vinos, aceites, leche, etc., etc.

5  
Esencialmente el indicador que se reivindica consiste en una raja o placa, que se adapta longitudinalmente al cilindro o depósito del medidor, de modo que en todos sus puntos haga contacto con él, por tener la misma curvatura, y en la cual van marcadas líneas horizontales a las alturas correspondientes a las distintas medidas, interrumpidas por las inscripciones de los números que expresan tales medidas. La placa puede sustituirse por una raja graduada al ácido y policromada en el cilindro.

10  
Las lecturas sobre tal graduación se efectúan por la coincidencia de una línea bien marcada y visible en el contorno del émbolo del aparato.

15  
La disposición que se reivindica puede aplicarse a los diversos depósitos o cilindros de los distintos aparatos medidores que se utilizan en la práctica, pudiendo en la realización del indicador utilizar en cada caso la presentación y organización de detalle de que se estime conveniente, ya que tales variaciones no afectan a la esencialidad reivindicada, por lo que las distintas aplicaciones del modelo que se hagan con cualesquiera de las modificaciones indicadas, no serán sino variantes, igualmente comprendidas y protegidas por el presente registro.

20  
25  
La figura representa la vista parcial y proyección en planta de la parte del medidor en que va dispuesto el indicador de cantidad.

Con referencia a dicha figura y a los números que



sobre ella designan los elementos que interesan a los fines de esta memoria, la descripción de los mismos es como sigue:

5 En la parte exterior del cilindro 1 del cuerpo de bomba, que usualmente es transparente, va adosada en dirección vertical y de modo que en todos sus puntos se adapte a dicho cilindro una raja o placa 2, portadora de las graduaciones correspondientes a las distintas cantidades que mide el aparato.

10 En la referida placa van marcadas líneas horizontales 3 a las alturas correspondientes a las distintas medidas, cuyas líneas van interrumpidas por los espacios en que están grabados los correspondientes números. Mientras que en el émbolo del aparato va marcada bien visible y en todo su contorno una línea 4 que para cada medida debe coincidir  
15 con las de la escala mencionada. Esta puede también ir directamente grabada al ácido y policromada en el cilindro.

Complementan tal disposición el juego de topes, que sirve para señalar la cantidad que se ha de medir.

20 El indicador que se reivindica proporciona a los medidores de líquidos un empleo seguro, fácil y rápido: cuando el émbolo llega al límite de su carrera, correspondiente a la medida que se desea efectuar, la línea marcada en su contorno coincidirá exactamente con la que en la placa o raja corresponde a la cantidad deseada, actuando estas líneas  
25 horizontales de la graduación, como índices de las posiciones que en cada caso debe tener el émbolo.



**N O T A.-**  
=====

El presente modelo de utilidad comprende las siguientes reivindicaciones;

5 1.- Indicador de cantidad para aparatos medidores de líquidos caracterizado porque está constituido por una placa, que se adapta longitudinalmente al cilindro o depósito del medidor y tiene la misma curvatura que él, de modo que en todos sus puntos haya contacto entre ellos; en cuya placa van marcadas líneas horizontales, a las alturas correspondientes a las distintas medidas, interrumpidas por las inscripciones de los números que expresan tales medidas; 10 pudiendo la placa sustituirse por una raja grabada al ácido y policromada en el cilindro.

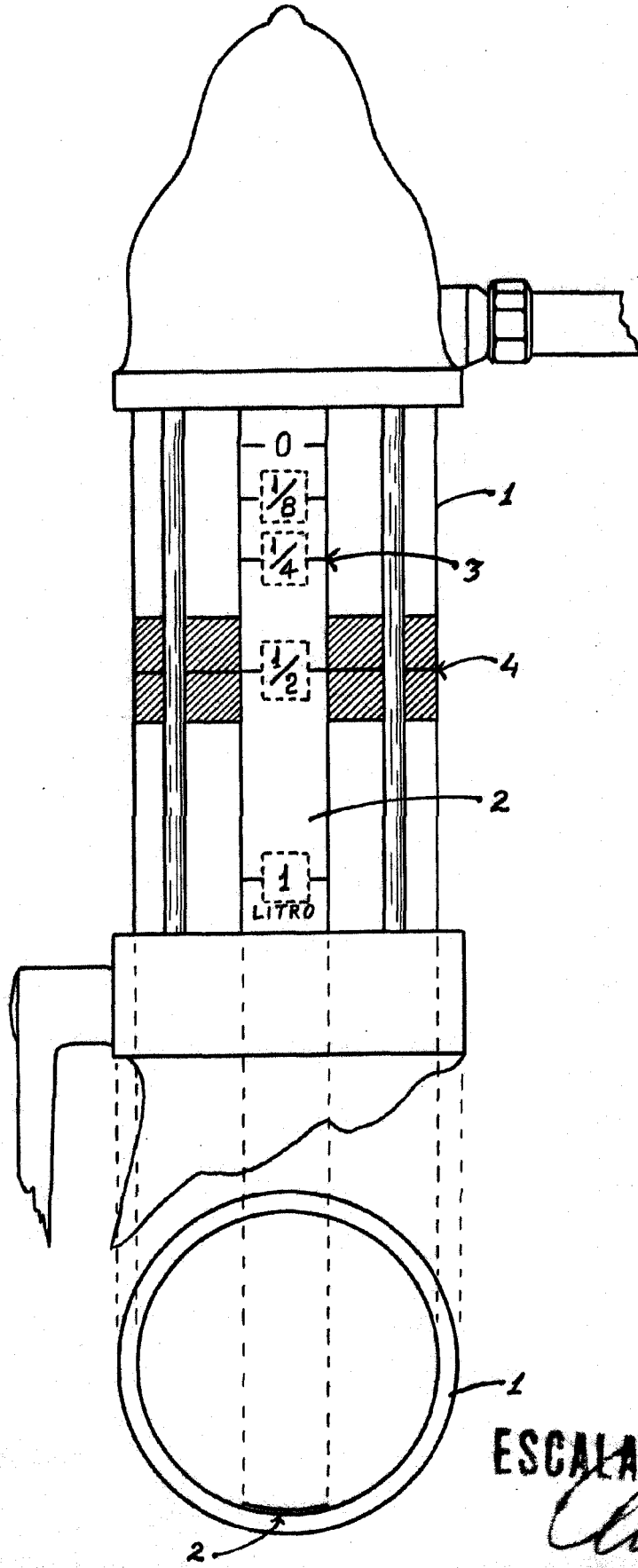
15 2.- Indicador de cantidad para aparatos medidores de líquidos, según lo reivindicado en el punto anterior, caracterizado porque, en el contorno del émbolo, va marcada una línea bien visible, destinada a señalar las distintas medidas por su coincidencia con las líneas de la placa o raja graduada.

20 3.- Indicador de cantidad para aparatos medidores de líquidos.

Según se describe y reivindica en la presente memoria descriptiva y se ilustra con los dibujos que a la misma se acompañan.

25 Consta esta memoria de tres hojas foliadas y escritas a máquina por una sola de sus caras.

Madrid, a 28 de Abril de 1951.



ESCALA VARIABLE  
*[Signature]*