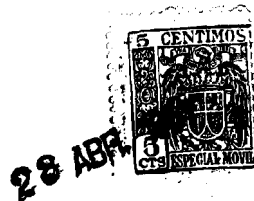


26621

MODELO DE UTILIDAD
=====



MEMORIA DESCRIPTIVA

sobre:

" Cajetín depósito de billetes o tickets ".

=====

SOLICITANTE: Don Miguel Mohedano Torres,
de nacionalidad española, domiciliado en
Madrid, Valderrivas 49.

=====

El presente Modelo de Utilidad se refiere a un
cajetín depósito de billetes o tickets, cuyas medidas se
ajustan a las dimensiones del billete en cada caso.

En el adjunto dibujo se representa el cajetín
5. según invento.

Fig. 1 es una vista frontal del conjunto en alzado.

Fig. 2 es una perspectiva de la parte superior.

Tal como se representa en el dibujo, el cajetín
está construido de chapa de hierro o acero de forma

26621



- 2 -

10. rectangular, siendo variables las medidas del rectángulo y la altura, con arreglo a la medida del billete y cantidad a alojar en él.

Un muelle M, de forma espiral rectangular tambien, está alojado en la parte inferior del cajetín e impulsa

15. los billetes B puestos sobre él contra la tapa 3 del cajetín 1.

La tapa 3 metálica y en forma de U, sujeta los billetes B por tres de sus lados, estando sujeta al cajetín

20. 1 en su parte posterior por un dispositivo de bisagra 5 sobre la que gira para la reposición de billetes.

Asegura la fijación de la tapa, en su parte anterior, una especie de cerrojillo 4, sujeto al cajetín 1 por dos cortes hechos a ambos lados del mismo, sobre su misma

chapa, que convenientemente amoldada sirve de soporte a su

25. vez para el movimiento de retroceso y avance que este tiene

que realizar para fijar o liberar la tapa mediante dos

uñas 6 que, como se vé en la figura 2, sujetan hermética-

mente la tapa 3 al cajetín, 1.

El libre movimiento del cerrojillo 4 está logrado

30. por unas ondulaciones 7, hechas dos a cada lado del

26621

- 3 -



cajetín, que dán el espacio necesario, limitando su desplazamiento.

La chapa 1' de la parte delantera del cajetín 1, rebajada convenientemente en 8, deja el espacio preciso para
35. extraer un solo billete cada vez.

En la práctica, el expendedor de billetes de varias clases puede reunir un determinado número de cajetines, sobre una mesa, al fácil alcance para su despacho.

N O T A

40. Descrita suficientemente la naturaleza del invento, así como la manera de realizarlo en la práctica, debe hacerse constar que las disposiciones anteriormente indicadas son susceptibles de modificaciones de detalle, en cuanto no alteren su principio fundamental, siendo lo que constituye su esencia
45. y por lo que se solicita Modelo de Utilidad, por 20 años en España: " CAJETIN DEPOSITO DE BILLETES O TICKETS"; caracterizándose por lo siguiente:

1º.- Cajetín depósito de billetes o tickets, caracterizado porque se compone esencialmente de una caja
50. rectangular de chapa, cuyas medidas se ajustan a las dimensiones del billete y la cantidad a alojar en el cajetín, impulsando dichos billetes por medio de un muelle en espiral,



rectangular tambien, alojado en la parte inferior del cajetín.

2ª.= Cajetín segun reivindicación 1ª, caracterizán-

55. dose porque se dispone en el extremo superior de dicho cajetín una tapa metálica en forma de U para la sujeción de la pila de billetes, y porque dicha tapa vá sujeta a la caja mediante bisagra posterior que permite levantarla

para la reposición de billetes, quedando asegurada dicha

60. tapa al cajetín por medio de un cerrojillo formado por una

barra en U cuyos lados entran en sendos recortes y cuyas

uñas superiores sujetan firmemente la tapa al cajetín

quedando ésta libre al llegar las ondulaciones del cerrojillo

al tope anterior.

65. 3ª.= Cajetín segun reivindicaciones anteriores,

caracterizándose porque la chapa de la parte delantera del

cajetín está convenientemente rebajada, dejando el espacio

preciso para extraer un solo billete cada vez.

4ª.= Cajetín depósito de billetes o tickets; tal y

70. como queda substancialmente descrito en la presente memoria

e ilustrado en los adjuntos dibujos.

Esta memoria consta de cuatro hojas escritas por una

sola cara.

Madrid, 28 ABR. 1951
P.P. de J. GOMEZ ACEBO Y MODET
MIGUEL MOHEDANO TORRES.

FIG. 1

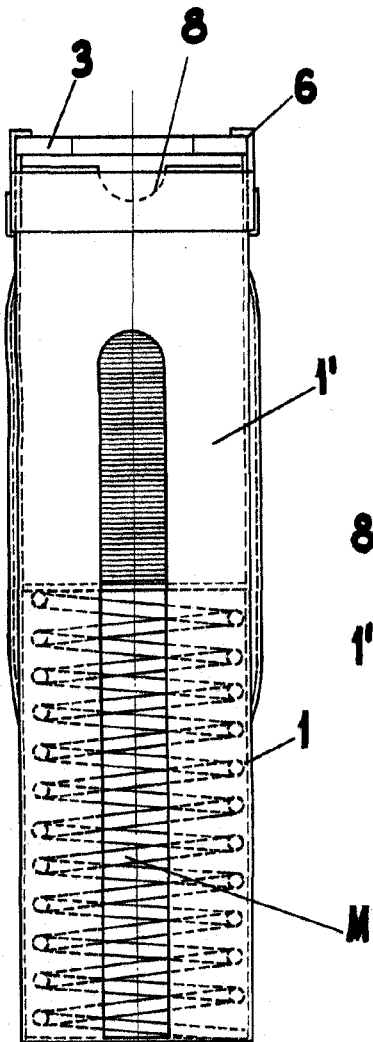
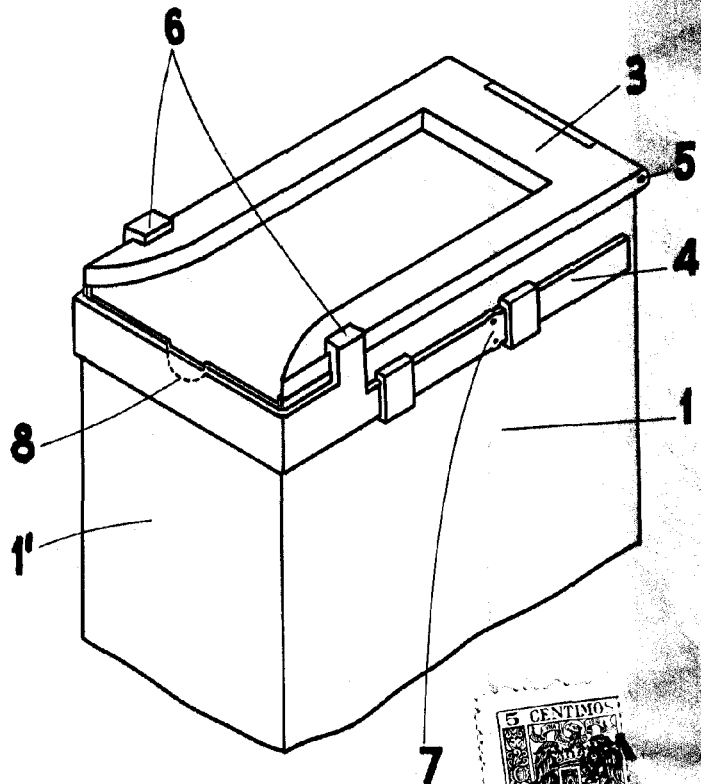


FIG. 2



MADRID DE 28 ABR. 1951 DE 1951
 MIGUEL MOHEDANO TORRES /
 P. P.
 P. P. de J. GOMEZ ACEBO y MOYET