

96020

MODELO DE UTILIDAD

por VEINTE años

cuyo privilegio se solicita para todo el territorio español, sus colonias y protectorados a favor de,

Don Jaime SALLES VILANOVA

de nacionalidad española y residente en Barcelona, calle Lauria n.º 53, por:

"NUEVO APARATO PARA APILAR CUCHILLOS Y ANALOGOS".

=====

MEMORIA DESCRIPTIVA

- Este Modelo de Utilidad se refiere conforme indica su enunciado a un nuevo aparato para afilar cuchillos y demás instrumentos cortantes, el cual presenta sobre los conocidos la ventaja de producir más perfecto y rápido el afilado y al mismo tiempo ser de más duración y permitir su empleo no solo a los cuchillos para usos culinarios y de mesa, sino a toda clase de instrumentos cortantes sea cual fuese su utilización y tamaño. - - - - -
- 5.
10. Este Modelo está caracterizado en tener tres piezas realizadas en material abrasivo, preferentemente paralelepípedicas rectangulares rectas, dos de las cuales van fijadas inamovibles en la armadura del aparato pero distanciadas convenientemente y situadas paralelas entre sí y con sus caras frontales emplazadas en un mismo plano, quedando instalada la tercera en forma desplazable sobre una pieza móvil del aparato, todo ello de tal suerte que esta última y en sus posibles desplazamientos penetre parcialmente en el espacio comprendido entre las dos piezas fijas y que su cara frontal forme con el plano de las otras dos, un ángulo igual al normal de corte de los cuchillos o instrumentos cortantes a afilar con el aparato.
- 15.
- 20.

25. Otra característica del mismo aparato es que la armadura del aparato, presenta en una de sus partes dos apéndices o salientes, convenientemente diseñados y dimensionados, en los que se instalan las dos piezas fijas, y en la parte opuesta a estos va instalada una pieza alargada en la que se fija la pieza desplazable, quedando obligada esta pieza a permanecer parcialmente cruzada con las dos fijas por la acción de un resorte que actúa en dicho sentido sobre la referida pieza alargada, la cual presenta sección preferentemente cuadrada para evitar posibles desplazamientos de giro a dicha pieza móvil. - - - -
- 30.
- 35.

Para facilitar la mejor comprensión de cuanto se ha indicado y asimismo del funcionamiento del aparato a que se contrae este Modelo de Utilidad, se describe seguidamente la representación del plano adjunto, en el que se han grafiado una vista en perspectiva de un caso de posible realización (figura primera) y una vista en sección del mismo aparato, (figura segunda). - - - - -

45. En dicho plano se ha representado por (1) y (2) las dos piezas de abrasivo las cuales van fijadas sobre los apéndices (3) y (4) de la armadura o base (5) del aparato, quedando las superficies (6) de (1) y (7) de (2) situadas en el mismo plano el cual pre-

50. sente cierta inclinación con respecto a la vertical. La pieza de abrasivo (8) está instalada sobre la armadura móvil (9) la cual presenta la prolongación alargada (10), de sección rectangular o cuadrada, la cual se aloja en una cavida practicada expreso en
55. la parte (11) de la armadura del aparato, quedando la parte posterior (12) de (10) envasada con la superficie de (11), que tiene practicado un orificio expreso para que dicha pieza (10) (12) pueda desplazarse en dirección axial, todo ello está diseñado de tal suerte que la superficie anterior de la pieza (8) forma con las (6) y (7) de (1) y (2) un ángulo igual al que deba tener el filo de corte del cuchillo o instrumento cortante que se deba afilar. - -
- 60.

- La figura segunda es una vista en sección del mismo aparato y en ella se aprecia claramente la forma en que va instalada la pieza móvil (9) (10) sobre la armadura del aparato, y asimismo la forma en que va instalado el resorte (13) sobre los apéndices (14) solidario a la armadura y (15) a la pieza (10) quedando esta obligada a permanecer ligeramente cruzada con las piezas (1) y (2). La base de este aparato va dotada de los tacos de material elástico (16) que actúan de patas para asegurar la estabilidad. - - - - -
- 65.
- 70.

75. Realizado el aparato según se ha descrito, bastará con desplazar hacia atrás a la pieza móvil (9) (10) y colocar el cuchillo a afilar en el ángulo que forman las piezas de abrasivo (1) y (2) con (8) y dejando entonces a dicha pieza (9) (10) en libertad, quedará el cuchillo aprisionado entre las tres piezas de abrasivo, bastando con desplazarlo en una y otra dirección pero siempre en el sentido en que quedó aprisionado, para que el borde se afile en sus roces con las referidas piezas de abrasivo, prosiguiéndose estos desplazamientos hasta que quede perfectamente afilado. - - - - -

80. En este Modelo se prevé la posibilidad de que el grano de las piezas abrasivas sea variable, así como la inclinación ó ángulo que formen entre sí, pudiendo quedar instaladas las tres piezas en forma regulable y asimismo intercambiables. - - - - -

85. Describas convenientemente las características del aparato a que se contrae este Modelo de Utilidad, se hace constar que en el mismo será susceptible introducir todas aquellas modificaciones que la experiencia y la práctica puedan aconsejar, siempre que con ellas no se cambie, altere o modifique su idea fundamental, la cual queda resumida en la siguiente:

N O T A

100. Se declaran de novedad, propiedad y utilidad para todo el territorio español, sus colonias y protectorados las siguientes: - - - - -

REIVINDICACIONES

- 1^a.- Nuevo aparato para afilar cuchillos y análogos caracterizado en quedar formado por tres piezas de material abrasivo, preferentemente de forma paralelepípedica rectangular recta, las cuales quedan empujadas, dos paralelas entre sí, convenientemente distanciadas y con sus caras anteriores situadas en un mismo plano y la tercera situada enfrente al espacio que separa a las otras y con su cara anterior formando diedro agudo con las referidas caras anteriores de las otras dos piezas, todo ello de tal suerte que sea posible aproximar o alejar la tercera de las dos primeras o viceversa, en forma tal que sea constante el ángulo diedro que forman entre sí. - - - - -
105. logos caracterizado en quedar formado por tres piezas de material abrasivo, preferentemente de forma paralelepípedica rectangular recta, las cuales quedan empujadas, dos paralelas entre sí, convenientemente distanciadas y con sus caras anteriores situadas en un mismo plano y la tercera situada enfrente al espacio que separa a las otras y con su cara anterior formando diedro agudo con las referidas caras anteriores de las otras dos piezas, todo ello de tal suerte que sea posible aproximar o alejar la tercera de las dos primeras o viceversa, en forma tal que sea constante el ángulo diedro que forman entre sí. - - - - -
110. ras o viceversa, en forma tal que sea constante el ángulo diedro que forman entre sí. - - - - -
115. ras o viceversa, en forma tal que sea constante el ángulo diedro que forman entre sí. - - - - -

- 2^a.- El mismo aparato de la nota anterior se caracteriza también en que la posibilidad de desplazamiento se logra instalando las piezas sobre una armadura apropiada quedando las dos primeras, o la tercera, adosadas a una parte fija de la propia armadura, y la tercera, o las dos primeras, sobre una armadura desplazable, la cual está permanentemente solicitada en pen-
120. ra apropiada quedando las dos primeras, o la tercera, adosadas a una parte fija de la propia armadura, y la tercera, o las dos primeras, sobre una armadura desplazable, la cual está permanentemente solicitada en pen-

tido de aproximación por un resorte o similar. - - -

125. Sr.- "NUEVO APARATO PARA AFILAR GUCHILLOS Y ANA-
LOGOS". - - - - -

Todo ello tal y como se describe y reivindica en
la presente memoria que consta de siete hojas foliadas
y mecanografiadas por una sola de sus caras y un pla-
130. no que la ilustra. - - - - -

Madrid 28 Abril 1951.

P. A. de

D. JAIME SALES VILANOVA.

Luis Triana Arroyo

P. P. f



Fig. 1ª

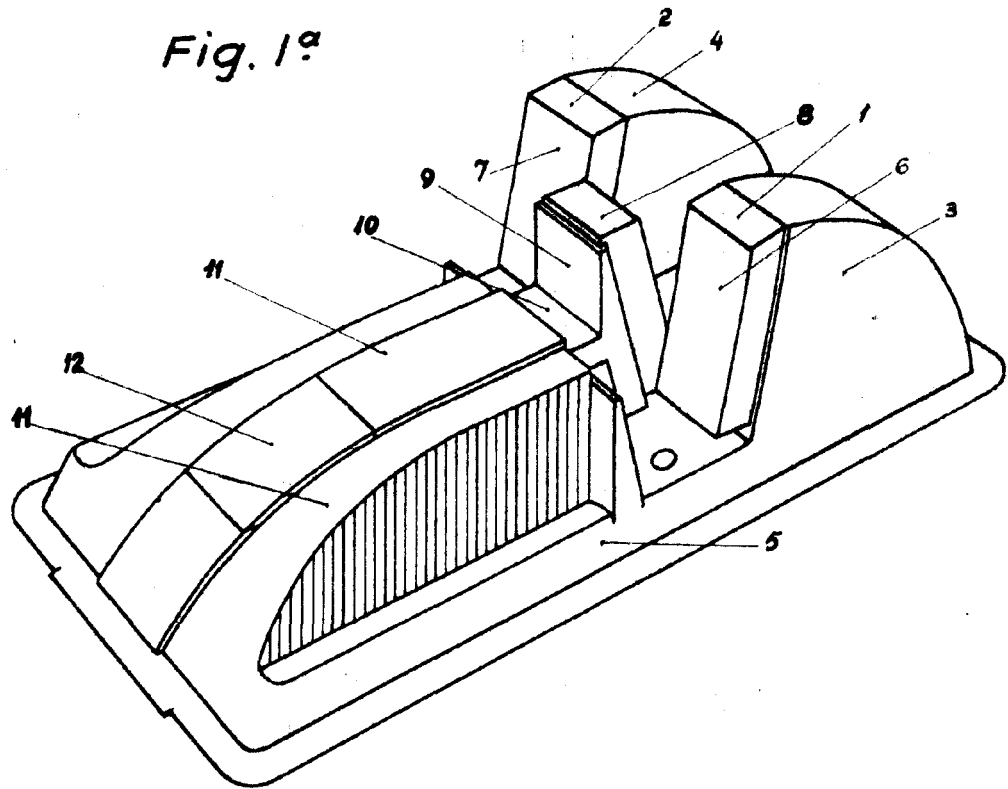
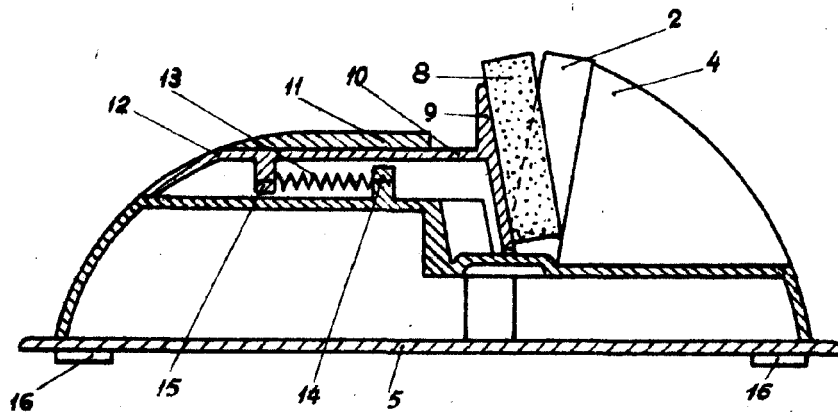


Fig. 2ª



Madrid 28 Abril 1.961.

P. A. de
D. Jaime Sallés Vilanova

Luis Triana Arroyo

P. P.

Escala variable