

2801A

28614



MEMORIA DESCRIPTIVA
=====

correspondiente a un MODELO DE UTILIDAD, por 20 años,
a favor de la entidad española LA CASA DEL MÉDICO, S.A.,
domiciliada en MADRID, calle de Atocha nº 113, por:
"PINZA PARA ANASTOMOSIS INTESTINAL".

- o - o -

El modelo de utilidad que en la presente memoria se describe recas, conforme indica el enunciado, sobre una pinza para cierre rápido de intestino, permitiendo realizar los diversos tipos de anastomosis intestinal por el método cerrado o aséptico.

5.-

Es evidente que, a pesar de la utilización de los antibióticos, la apertura de la luz intestinal tiene el grave peligro de la infección peritoneal, con sus trágicas consecuencias. Por ello, los cirujanos han tratado de resolver el problema por diversos medios, entre los cuales, el más seguro es el conseguido mediante la anti-

10.-

gua pinza de Donati, perfeccionada más tarde en América, por Furnnis. El principio es el mismo, una pinza de bocados ondulados, cuyas ramas se adaptan perfectamente y que en su centro llevan una canal transformada en conducto, al cerrar la pinza, conducto que sirve para pasar una aguja enhebrada o un alfiler. El intestino, al ser cogido por la pinza, forma una serie de pliegues, siguien-

15.-

26614



20.- do las ondulaciones de las ramas y, al pasar la aguja, atraviesa por el centro los pliegues. Seccionado el intestino al ras de la pinza y quitada ésta, queda cerrado el extremo por la aguja o el alfiler, pudiendo en el primer caso, pasar el hilo y anudarlo, con lo que el intestino queda saturado y cerrado. Si hay que hacer

25.- una anastomosis, los dos extremos de intestino, cerrados mediante el alfiler, se suturan circularmente, retirando los alfileres una vez terminada la sutura, sin que por el pequeño orificio, que se cierra con un punto, pueda salir contenido intestinal.

30.- La pinza de Fuerniss, cuyo modelo existe en el comercio americano, tiene el inconveniente de su gran tamaño, de que consta de dos ramas articuladas por su extremo distal, teniendo necesidad de introducir una rama, colocar la otra para articularla en un ángulo

35.- de 90° y cerrarla, valiéndose de una rosca con tornillo que vá en el mango del instrumento. Ello hace que, en los casos en que más necesaria es su utilización, cuando el asa intestinal es profunda o el espacio de que se dispone para maniobrar es reducido, la colocación del instrumento sea difícil o hasta imposible.

40.-

La pinza clamps de Payr tiene la ventaja no solo de su firmeza, sino de la sencillez de su utilización y del cierre exacto de sus ramas, merced a su doble juego articular; en cambio, tiene el inconveniente de que no tiene más función que la de aplastar la pared intestinal.

45.-

En el modelo del Profesor Martin Lagos, se han unido los dos principios, sustituyendo en la pinza de Payr las ramas por otras, siguiendo el fundamento de la

26614



- 50.- de Furnnis; pero como en la pinza de Payr, la inclinación del mango no permite el paso en su extremo de la aguja, ha habido necesidad de hacer un nuevo modelo en el que, a diferencia de la pinza de Payr, el mango forma un ángulo obtuso con las ramas en el plano frontal y la base del mismo forma una curva de suave desarrollo, que permite la facil introducción de la aguja o el alfiler que ha de hacer la sutura.

- 55.- De ello resulta un nuevo y distinto instrumento, que permite ser utilizado con gran facilidad, cualquiera que sea la situación del asa intestinal que haya de cerrarse, gracias a la inclinación del mango, permitiendo su manejo con una sola e introducirlo, merced a su tamaño, en las partes más profundas, aun cuando se disponga de poco espacio para maniobrar.

- 60.- En el plano adjunto se representa una forma de realización práctica de la invención con el fin de proporcionar la más exacta interpretación de la misma pinza.

- 65.- En la figura 1 se presenta una vista frontal de una pinza, según la invención, abierta.

70.- La figura 2 es la misma pinza vista de lado y con aguja enhebrada para producir la sutura del intestino.

- 75.- Y, por último, la figura 3, muestra a la propia pinza, de frente y cerrada, con igual disposición de la aguja.

- 80.- Las referencias del plano representan los elementos o partes integrantes del todo, así es que (A) son las ramas de tenaza que se unen y articulan en un punto (B) sobre eje armado, teniendo armadas por elementos

2⁴ 6614



- análogos (B'), en los ángulos (C) y (D) correspondientes de cada rama (A) de tenaza las ramas (E) de sujeción del intestino, cuyas ramas (E) están unidas por el punto (B'') con el mismo sistema que las anteriores articulaciones; y sus prolongaciones, en las caras o lados coincidentes, llevan unas ondulaciones (F) que se introducen en las de la rama opuesta, teniendo ambas ramas unas ranuras (G) enfrentadas que al unirse forman el conducto que permite el paso de la aguja enhebrada (H) o alfiler de sutura del intestino, en toda la longitud de las ramas unidas; teniendo estas ramas, con relación al mango, una inclinación obturángula en las posiciones de frente y lateral.
- 85.-
- 90.-

- Descrita suficientemente la naturaleza de la invención, debe aclararse que en la misma son susceptibles modificaciones de detalle siempre que no alteren su esencialidad.
- 95.-

REIVINDICACIONES
=====

- 1ª).- "PINZA PARA ANASTOMOSIS INTESTINAL", que se caracteriza por estar esencialmente constituida por un mango de accionamiento y dos ramas de sujeción del intestino, que forman entre sí un ángulo obtuso en plano frontal y una curvatura de suave desarrollo con relación a la base; teniendo las ramas un conducto longitudinal en toda su extensión formado por la unión de las canales enfrentadas de ambas ramas, que en sus caras coincidentes llevan practicadas ondulaciones pronunciadas para la penetración en ellas de las ondulaciones de la rama
- 100.-
- 105.-

20614



opuesta.

110.-

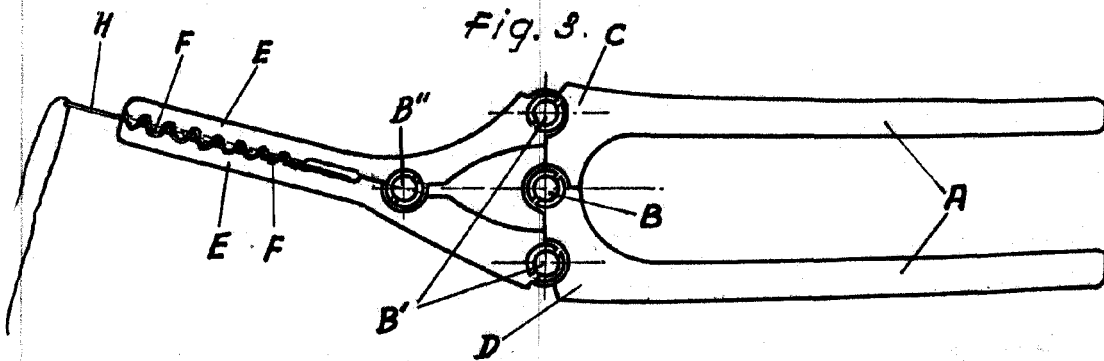
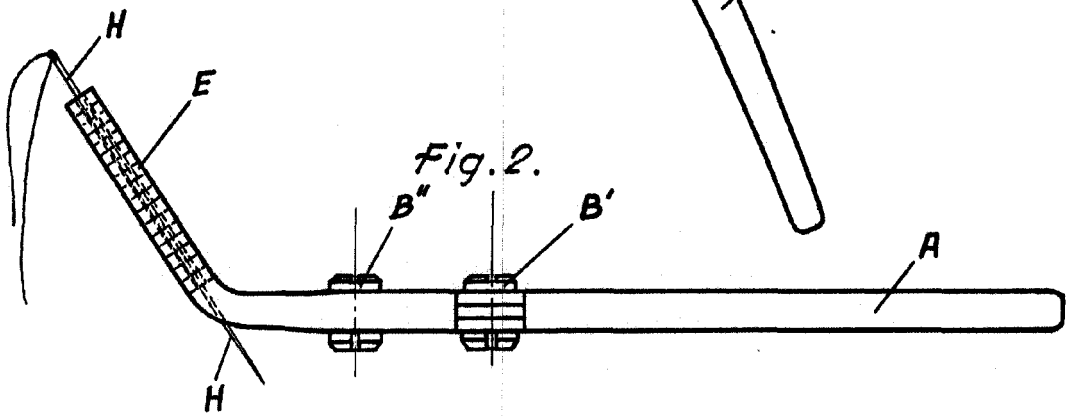
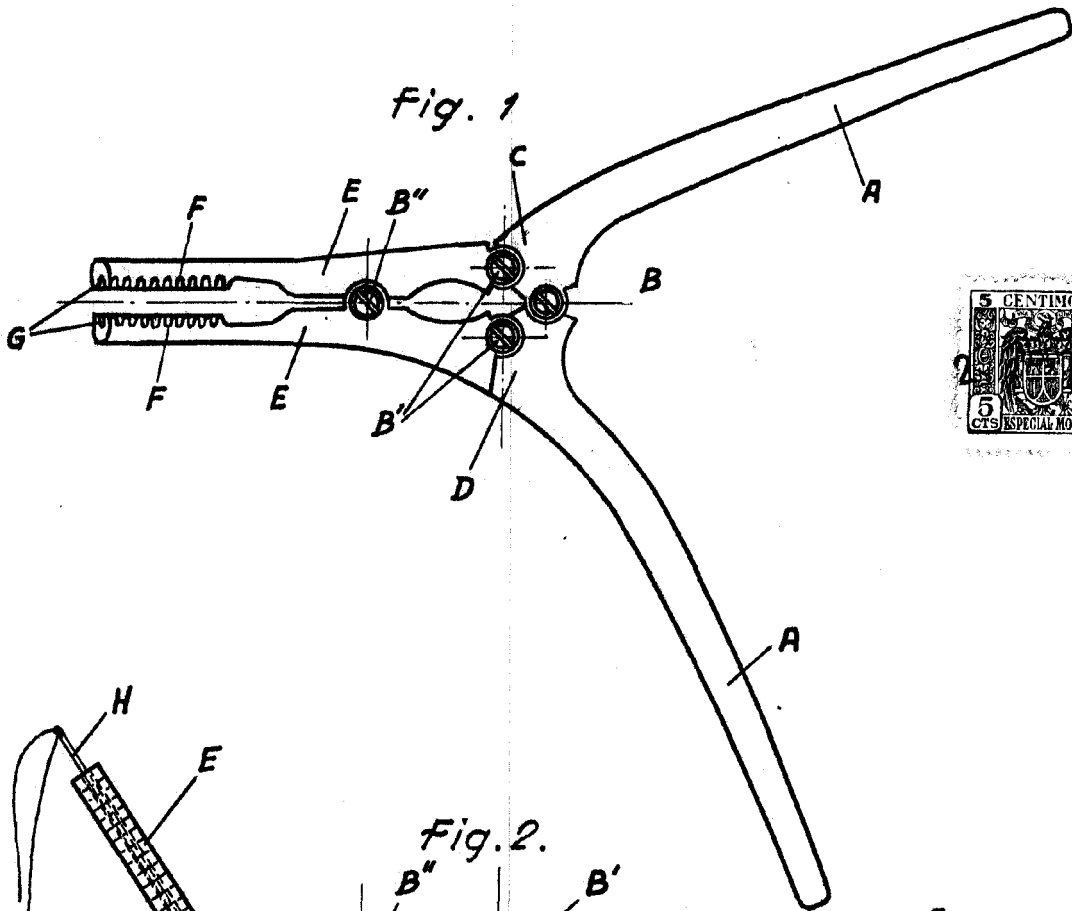
2ª).- "PINZA PARA ANASTOMOSIS INTESTINAL".

La presente memoria descriptiva consta de cinco hojas, foliadas y escritas a máquina por una sola de sus caras, componiendo un total de ciento catorce líneas incluidas las presentes.

Madrid, 27 de Abril de 1.951

ANTONIO ESCRIBA

P.P.



Madrid, 27 de Abril de 1957.

ANTONIO RIVERA

Escala variable