

26606

2



Dn. Miguel Giné Nolla y Dn. Juan Carnicé Ferrés, ambos de nacionalidad española. domiciliados en Barcelona, calle-Calabria 128, solicitan registrar un Modelo de Utilidad, por 20 años, para España y sus Colonias, que se refiere a "UN DISTRIBUIDOR CON MANDO DE PALANCA, PARA INSTALACIONES DE BAÑO Y DUCHA" (Clase 79) Grupo 8º del Nomenclator Oficial.-

La presente solicitud de Modelo de Utilidad tiene por objeto dar a conocer y reivindicar la novedad de un distribuidor para baño y ducha, que esencialmente se caracteriza porque el mando, que está constituido por una palanca, cuyo punto de apoyo lo constituye una rótula, actúa directamente sobre un obturador desplazable, que abre y cierra, según sea la posición en que se coloque la palanca, los conductos de paso del agua hacia el caño de la bañera o el brazo de la ducha.-

Dicho tipo de distribuidor ofrece la ventaja, sobre los hasta ahora conocidos, de poder ser de reducidas dimensiones, lo que facilita las posibilidades de instalación, al mismo tiempo que se disminuye la cantidad de metal empleado para su fabricación.- Otra ventaja, muy importante, estriba en la comodidad de maniobra, así como en la rapidez con que se logra el cambio de dirección del agua, para que ésta salga hacia la bañera o pase por la ducha.-



20

En los dibujos adjuntos, que constituyen parte integrante de la presente memoria descriptiva, se representa, a modo de ejemplo y unicamente para facilitar la descripción de las características del nuevo distribuidor, una realización práctica del mismo.-

Dichos dibujos muestran:

25

Fig.1.- Un corte vertical del distribuidor, mostrando los órganos de obturación y maniobra sin seccionar.-

Fig.2.- Una vista frontal del distribuidor representado en Fig.1.-

Fig.3.- Un detalle de los travesaños que guían el obturador en sus desplazamientos.-

30

Haciendo concretamente referencia a los mencionados dibujos pasamos a describir las piezas que integran el distribuidor, detallando el modo de acoplarlas entre si para formar el conjunto y explicando, al mismo tiempo, como funcionan.

35

Según se aprecia claramente por el corte de Fig.1 y vista frontal de Fig.2, el distribuidor está compuesto por una pieza central -1-, que constituye la caja del distribuidor, de la cual forman parte dos manguitos -9- -9'-, a los que se enchufan las tuberías de entrada del agua caliente y fría, sobre las que se ha interpuesto las correspondientes llaves de paso.-

40

Dicha caja central, que presenta otras dos bocas -3- -3'-, interiormente roscadas y dispuestas en cruz respecto a las de entrada de agua caliente y fría, recibe dos manguitos reductores -2- -2'-, que se roscan en las citadas bocas -3- -3'-, los cuales forman, en la parte que queda situada dentro de la caja -1- del distribuidor, unos asientos tronco-cónicos -4- -4'-, contra cuya superficie se adapta otra, de-

45



50

sección similar, prevista en los extremos del cuerpo cilíndrico que forma el obturador -6-. Dentro de la caja -1- del distribuidor se desplaza el obturador -6-, guiado por dos vástagos -7- -7'-, que sobresalen del mismo en sentido axial opuesto, los cuales penetran en sendas perforaciones, previstas al efecto, en el centro de unos travesaños -5- -5'-, situados dentro de los respectivos manguitos reductores -2- -2'-.

55

Dichos travesaños dejan, a cada lado, dos aberturas, en forma de media luna, destinadas a dejar libre paso al agua, cuando el obturador no cierra el asiento tronco-cónico correspondiente.-

60

En la cara frontal de la caja -1- del distribuidor se ha previsto otra boca, interiormente roscada, apta para recibir un manguito -10-, que forma el soporte del mando, con el que se actúa sobre el obturador para desplazarlo en sentido ascendente o descendente. Dicho manguito -10- presenta, en su interior, un tabique con una perforación central -11-, para dar paso a la palanca -13- del mando, la cual lleva, más o menos en su parte media, una rótula -14-, que se apoya contra una junta elástica -15-, superpuesta al citado paso central -11-, siendo oprimida la rótula -14- contra la referida junta, al roscar un tapón -12-, atornillado dentro del extremo superior del manguito -10-. El tapón -12- lleva una perforación cónica axial, que dá paso al extremo libre de la palanca -13- del mando, permitiendo el desplazamiento de la misma en sentido ascendente o descendente, según se desee subir o bajar el elemento obturador -6-, que se halla conectado con el extremo -13'- de la palanca del mando, por el enganche establecido entre la punta de dicha palanca y un taladro -6'-, que atraviese el cuerpo del obturador y en el cual se introduce la referida punta.-

65

70

75

80



85 El roce establecido entre la rótula -14- y la junta elástica -15-, es suficiente para poder dejar situada la palanca -13- en una de sus dos posiciones extremas, o sea para dejar el obturador -6- estableciendo el cierre contra uno de los asientos cónicos -4- -4'-, correspondientes a las derivaciones de la bañera y de la ducha.-

90 La junta elástica -15-, al ser comprimida por la presión del tapón roscado -12-, actúa también de prensa-estopas, para evitar fugas de agua a través de la perforación -11-, por la que pasa la palanca que desplaza el obturador.

95 El conjunto del distribuidor, una vez instalado, queda cubierto por un plafón -16-, superpuesto concéntricamente al manguito -10-, portador del mecanismo que constituye el mando.-

100 Naturalmente que la forma, dimensiones, clase de material, disposición y arreglo del conjunto y de cada una de las partes que integran el distribuidor para baño y ducha, a que nos hemos referido en el transcurso de esta memoria, podrá variar y sufrir todas las modificaciones y sustituciones que se estimen oportunas, con tal de que no se desvirtue la idea funcional que caracteriza al nuevo accesorio para instalaciones sanitarias.-

105 El Modelo de Utilidad por: "UN DISTRIBUIDOR CON MANDO DE PALANCA, PARA INSTALACIONES DE BAÑO Y DUCHA", cuyo privilegio de explotación en España, sus Colonias y Protectorado se solicita por un periodo de 20 años, recaerá sobre las particularidades que se concretan en las siguientes,

R E I V I N D I C A C I O N E S

110 1ª.- "UN DISTRIBUIDOR CON MANDO DE PALANCA, PARA INSTALACIONES DE BAÑO Y DUCHA" caracterizado por el hecho de que está compuesto por una pieza central, que constituye la caja del

26606

21 AB



115

distribuidor, de la cual forman parte dos manguitos, a los que se enchufan las tuberías de entrada del agua caliente y fría, presentando dicha caja otras dos bocas interiormente roscadas y dispuestas en cruz respecto a las entradas de agua, en las cuales se roscan dos manguitos reductores, que forman las derivaciones hacia la bañera y hacia la ducha.-

120

2ª.- "UN DISTRIBUIDOR CON MANDO DE PALANCA, PARA INSTALACIONES DE BAÑO Y DUCHA" según la 1ª reivindicación caracterizado por el hecho de que los manguitos reductores forman, en la parte que queda situada dentro de la caja del distribuidor, unos asientos tronco-cónicos contra los que se adaptan otros, de sección similar, previstos en los extremos del cuerpo obturador, que se desplaza dentro del distribuidor guiado por dos vástagos, que sobresalen del mismo en sentido axial opuesto, los cuales penetran en sendas perforaciones previstas en el centro de unos travessíes situados dentro de los manguitos reductores.-

125

130

3ª.- "UN DISTRIBUIDOR CON MANDO DE PALANCA, PARA INSTALACIONES DE BAÑO Y DUCHA" según la 1ª reivindicación caracterizado por el hecho de que la caja del distribuidor presenta en su cara frontal, otra boca roscada y apta para recibir el manguito que soporta el mando que acciona el obturador, presentando, dicho manguito, un tabique interior perforado, para dar paso a la palanca del mando, que lleva, en su parte media, una rótula, con la que se apoya contra una junta elástica, superpuesta al paso de la palanca, siendo oprimida la rótula contra la referida junta, al roscar un tapón dentro del extremo superior del manguito, llevando dicho tapón una perforación axial cónica, a través de la cual asoma el extremo del mando, permitiendo su desplazamiento, en sentido ascendente y descendente, para ha-

135

140



145

cer subir o bajar el obturador conectado al extremo de dicha palanca, por el enganche establecido entre su punta y un taladro que atraviesa el cuerpo del obturador.-

150

4ª.- "UN DISTRIBUIDOR CON MANDO DE PALANCA, PARA INSTALACIONES DE BAÑO Y DUCHA" según la anterior reivindicación, caracterizado por el hecho de que la junta elástica, comprimida por la presión del tapón contra la rótula, establece un roce fuerte que permite situar la palanca en una de sus dos posiciones extremas, actuando también de prensaestopas para evitar fugas de agua a través del paso de la palanca.-

155

5ª.- "UN DISTRIBUIDOR CON MANDO DE PALANCA, PARA INSTALACIONES DE BAÑO Y DUCHA" Tal como se ha descrito y demostrado en los dibujos adjuntos.-

Consta de seis hojas foliadas y mecanografiadas por una sola cara.-

Barcelona a 21 de Abril de 1951.

P.A., de Dn. Miguel Giné Nolla y  
Dn. Juan Carnicé Ferrés  
JUAN B. BENTRÍ RISAURA



Fig. 1

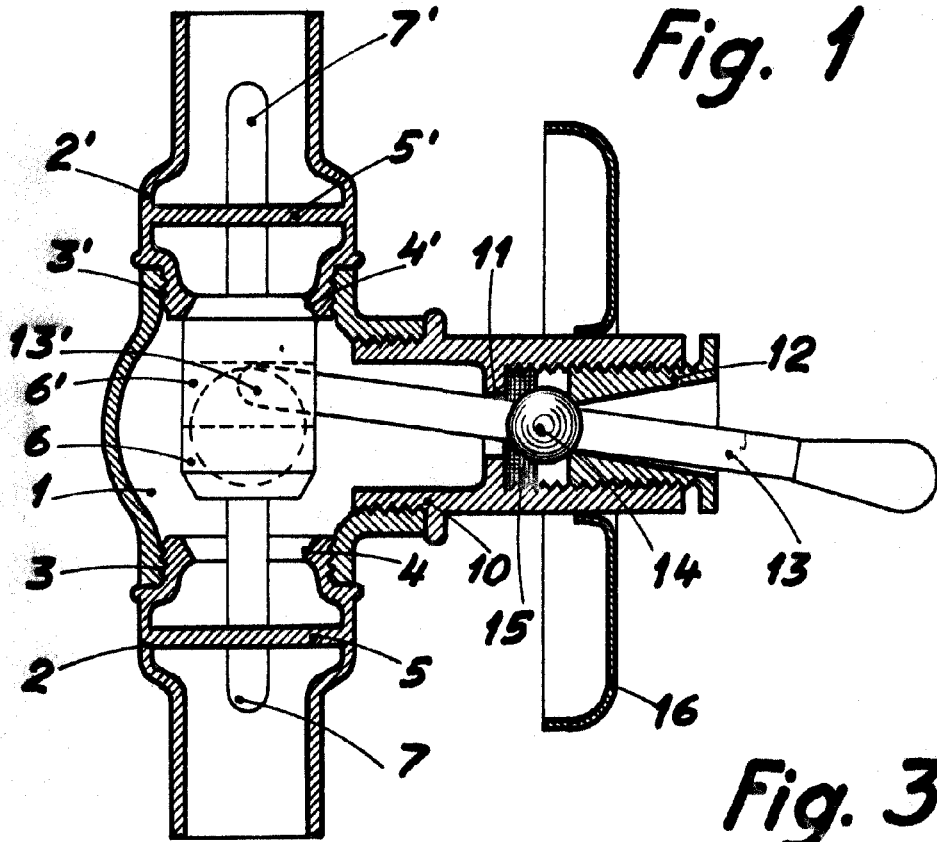


Fig. 2

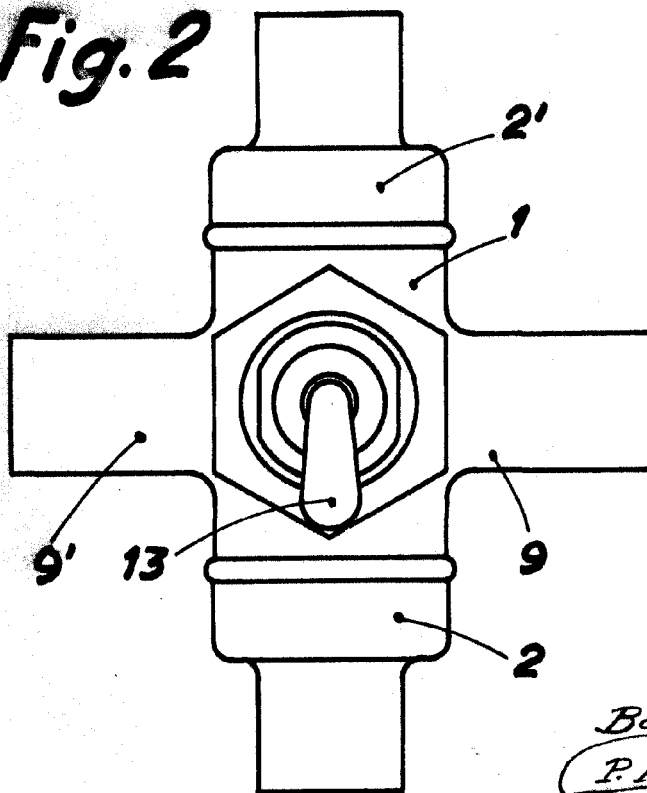
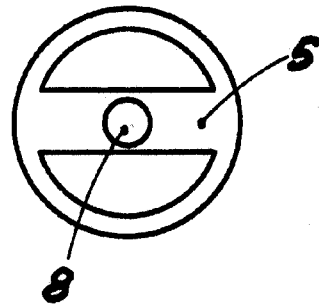


Fig. 3



Barcelona 21 Abril 1951

P.A. *Juan Carnicé Ferrés*

Juan B. Penyer Tidaure

Escala variable