

REGISTRO
DE
UN MODELO DE UTILIDAD

Por "Una bolsa con armazón rodante" - - - - -
a favor de Don Ramón MULET CORTADELLAS, de nacionalidad espa-
ñola, domiciliado en BARCELONA, calle Mallorca, nº 372.

MEMORIA DESCRIPTIVA

5 La presente memoria descriptiva se refiere a la solici-
tud de registro de un modelo de utilidad constituido por una
bolsa, propia para ir a la compra o para menesteres semejan-
tes, que presenta la particularidad de estar montada en una
armazón rodante que permite efectuar su apoyo indirecto en
el suelo en forma que la hace cómodamente trasladable aún
cuando su contenido alcance un notable peso que dificultaría
o haría molesto el transporte de la misma en suspensión.

10 Esta caracterizada esencialmente la bolsa que constituye
el modelo por el hecho de estar fijada a una armazón provista
de ruedas y de una barra que a manera de timón o pértigo per-



mite empujar el conjunto formado por la armazón y la bolsa para trasladarlo por rotación de aquéllas apoyadas en el suelo, siendo dicha barra situable por deslizamiento longitudinal en diversas posiciones en la armazón para que pueda reducirse la separación que quede entre la empuñadura de la propia barra y la bolsa de modo que se haga cómodamente posible el traslado de ésta y su armazón en suspensión, asiéndola preferentemente por dicha empuñadura.

La descripción de un caso de ejecución práctica del modelo ha de permitir hacerse perfecto cargo de la esencialidad del mismo por lo cual se lleva a cabo a continuación la del caso representado en el dibujo adjunto en el cual aparece la bolsa con su armazón rodante en perspectiva vista por delante en la figura 1 y en proyección, vista por detrás, en la figura 2.

Como puede apreciarse perfectamente en el dibujo, el caso de ejecución representado que se describe solo como ejemplo, se compone de una armazón metálica 1, formada por dos barras tubulares unidas en ángulo, respectivamente terminadas en ruedas 2, provista de un timón 4 constituido por una tercera barra metálica tubular terminada en un empuñadura 3. La barra 4 puede deslizarse en una pieza 5 en forma de pinza, de unión de las barras dispuestas en ángulo de modo que pueda quedar en la posición representada en la figura 1, en la representada en la figura 2 o en cualquier otra intermedia en las cuales puede fijarse mediante un dispositivo apretador de tornillo y tuerca con aletas 5'. Fijada a esta armazón se halla la bolsa 6 cuyo fondo se apoya en unos apéndices 7

26599



- 3 -

que ofrece la armazón para contribuir al soporte del peso de la bolsa llena para que ésta no se deteriore. Otros apéndices 8 sirven para sostener el conjunto formado por la bolsa y su armazón rodante erguido de manera que no se derrame lo contenido en la primera, o sea en la posición representada en la figura 1.

La bolsa está provista, en el caso que especialmente se describe, de un cordón de cierre 9, pasado por orificios de sus guarniciones de boca 10.

Quando la bolsa esté vacía o contenga poca cantidad de materias u objetos de poco peso, puede llevarse suspendida a la manera de una bolsa ordinaria colocando para facilitar-lo el timón 4 en la posición representada en la figura 2, y efectuando el asimiento por la empuñadura 3.

Quando el peso del contenido de la bolsa es notable y hace, en consecuencia, molesto llevar la misma suspendida, se coloca el timón en la posición representada en la figura 1 y se puede empujar el conjunto para hacerlo circular apoyado por sus ruedas en el suelo, a modo de carretilla. En este caso los apéndices quedan separados del suelo al inclinar la armazón. No obstante podrán proveerse de ruedecillas.

El caso de ejecución que acaba de describirse ha sido dado únicamente, como ya se ha dicho, a título de ejemplo por lo cual no establece la menor limitación respecto a la posibilidad de que en otros casos de realización práctica del modelo presenten tanto la bolsa como la armazón empleados otras formas y otras dimensiones.



En la fabricación de las bolsas podrán utilizarse tejidos, pieles, redes, materiales sintéticos o de cualquier otra especie que resulten aptos para ello. Asimismo podrán variar los materiales empleados en la fabricación de las guarniciones de las bolsas, de sus cierres, de la armazón y de sus ruedas, de las guarniciones que puedan llevar estas ruedas y de la empuñadura del timón que sirve a la vez de asidero del conjunto para llevarlo suspendido. Para efectuar esta suspensión podrá dotarse al conjunto, no obstante, de un asa o de otro dispositivo de suspensión distinto de dicha empuñadura del timón. El número de ruedas de la armazón puede ser razonablemente variable.

No alterará la eficacia del modelo y por lo tanto debe considerarse comprendido dentro del campo de protección que da el registro del mismo, la adición de cualquier elemento secundario o accesorio que no desvirtue o modifique manifiestamente la esencialidad del propio modelo.

N O T A

Por el registro de modelo de utilidad a que se refiere la presente memoria descriptiva se REIVINDICA la propiedad y la explotación exclusiva de:

1.- Una bolsa con armazón rodante, esencialmente constituida por el hecho de que la bolsa propiamente dicha está sujeta a una armazón provista de ruedas y de una barra que a manera de timón o pértigo permite empujar el conjunto formado por la armazón y la bolsa para trasladarlo, por rotación de aquéllas apoyadas en el suelo, siendo dicha barra situable

26599



- 5 -

5 por deslizamiento longitudinal en diversas posiciones en la
armazón para que pueda reducirse la separación que quede en-
tre la empuñadura de la propia barra y la bolsa de modo que
se haga cómodamente posible el traslado de ésta y su armazón
en suspensión, asiéndola preferentemente por dicha empuña-
dura.

10 2.- La propiedad y la explotación exclusiva del objeto
del registro, sean cuales fueren las circunstancias que con-
curran con su esencialidad definida en la anterior reivindi-
cación, cual objeto es:

"Una bolsa con armazón rodante".

Consta la presente memoria de cinco hojas foliadas,
escritas por una sola cara.

Barcelona, 20 de Abril de 1951.

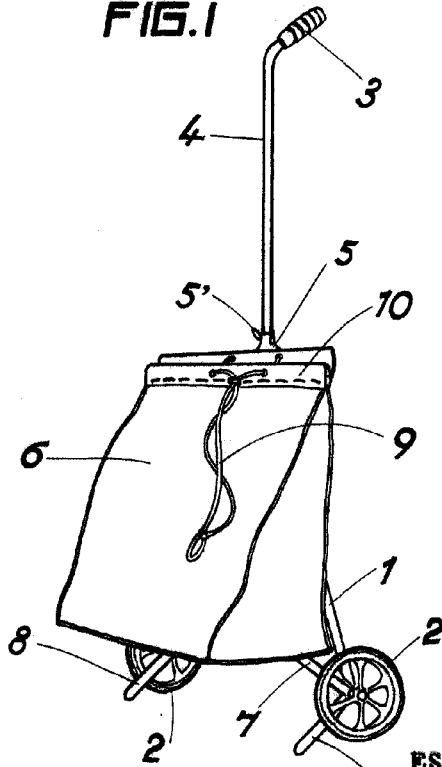
P. p. de Don Ramón MULET CORTADELLAS,

28599



20 ABR

FIG.1



ESCALA VARIABLE

8 Barcelona 20 ABR. 1961

FIG.2

