

26591

MODELO DE UTILIDAD

que por veinte años, se solicita, como propio y nuevo a favor de don Manuel GOMEZ DIEZ, de nacionalidad española y domiciliado en San Sebastian, que ha de recaer sobre
TAPONES PERFECCIONADOS PARA FRASCOS DESTINADOS A CONTENER LIQUIDOS QUITAMANCHAS.

Memoria descriptiva.

-o-o-o-o-o-o-o-o-o-o-o-o-

El presente registro de Modelo de Utilidad, tiene por objeto garantizar la explotación exclusiva, en todo el territorio nacional, de unos tapones perfeccionados e introducidos para frascos destinados a contener líquidos y se representa, en forma gráfica, aunque a título de ejemplo en el plano que se acompaña.

En la actualidad los líquidos quitamanchas son

10

15

aplicados a las prendas que se deseen limpiar por el rudimentario medio de un trapo empapado de líquido. Este sistema presenta multitud de inconvenientes, entre los que destacan el desperdicio de líquido, la imposibilidad de aplicar este con uniformidad a las prendas y la incomodidad que supone el que los dedos se impregnen siempre del líquido quitamanchas y por ello el peticionario de este modelo, ha ideado un dispositivo que soslaya todos estos inconvenientes.

20

25

Consiste esencialmente en un tapón de bakelite o materia similar apropiada, en cuya parte superior existe un amplio agujero circular. En el interior del tapón hay una pieza en forma de cazoleta que encaja en el agujero circular antes mencionado y el fondo de la cazoleta, esta previsto de varios orificios en los cuales ajustan unas pequeñas esferas. Siempre en el interior del tapón e inmediatamente junto a los rebordes de la cazoleta, va un disco perforado por unos finos orificios coincidentes con la posición de las esferas. Este dispositivo está ya a presión, en la parte terminal del cuello de la botella.

30

Tanto el disco como la cazoleta quedaran entonces firmemente sujetos entre el reborde del cuello de la botella y el cascarón del dispositivo. Cuando se desee utilizar el quitamanchas se procederá de la siguiente forma:

35

40

Con la botella inclinada se aplican al tejido las esferas que apracen a través de los orificios de la cazoleta y se frota suavemente; como la botella está inclinada el líquido pasará a través de los pequeños orificios del disco e impregnará las esferas, que, a su vez, impregnaran el tejido. Este dispositivo que hemos llamado también por analogía, va provisto de un verdadero tapón a

a rosca que evita todo contacto de las esferas con el exterior y toda posibilidad de volatilización mientras no se haga uso del quitamanchas.

45 En la figura unica, del plano, se muestra el dispositivo (con su mitad en seccion, colocado en el cuello de la botella. 1) Cascaron del dispositivo. 2) Corte del cascaron. 3) Cazoleta. 4) Disco perforador por orificios correspondientes a las esferas que aparecen sobre el. 5)- Cuello de la botella. 6) Rosca para el tapon propiamente dicho. 7) Esferas, y 8) Tapon propiamente dicho. 50

Los terminos en que queda redactada esta memoria son ciertos y fiel reflejo del invento, y deben ser tomados con caracter amplio y nunca en forma limitativa, 55 reservandose el peticionario el derecho de hacer su invento, en los materiales, tamanos y dimensiones apropiadas, y el de registrar los perfeccionamientos y mejoras, que la practica de su invencion, le vaya recomendado.

60

N O T A de

R E I V I N D I C A C I O N E S .

Se reivindica, como de la propia y nueva invencion, a favor de don Manuel Gomez Diaz, por los extremos siguientes:

65

PRIMERO,.- Per tapones perfeccionados para frascos destinados a contener liquidos quitamanchas, caracterizados por estar constituido por un cascaron de bakelite o material similar, en cuya parte superior existe un amplio agujero circular que da paso a la copa de una zazoleta que va en el interior del citado, ~~xxxxxxxxxxxx~~ cascaron. 70

75

SEGUNDO.- Por tapones perfeccionados para frascos destinados a contener líquidos quitamanchas, caracterizados porque en el fondo de la cazoleta antes citada en la en la reivindicación precedentes, existen unos orificios en los que encajan unas pequeñas esferas, y siempre en el interior del cascarón e inmediatamente junto a los rebordes de la cazoleta va un disco que impide la salida de las esferas, que quedan por tanto, presas, en una cámara cilíndrica y achatada formada por el disco y el fondo agujereado de la cazoleta.

80

TERCERO.- Por los mismos tapones de la reivindicaciones anteriores, caracterizado porque el disco objeto de de la reivindicación anterior, va provisto de unos pequeños orificios coincidentes con la posición que las esferas adquieren al encajar en los agujeros de la cazoleta y están destinados a dejar pasar a su través el líquido quitamanchas, del cual quedaran impregnadas las esferas.

85

CUARTO.- Por los mismos tapones, a que se refieren las reivindicaciones precedentes, caracterizados porque el conjunto del tapón va, a su vez, provisto de un tapón a rosca, para impedir la volatilización del líquido a través de las esferas, mientras no se haga uso del líquido quitamanchas.

90

QUINTO.- Por tapones perfeccionados para frascos destinados a contener líquidos quitamanchas.

95

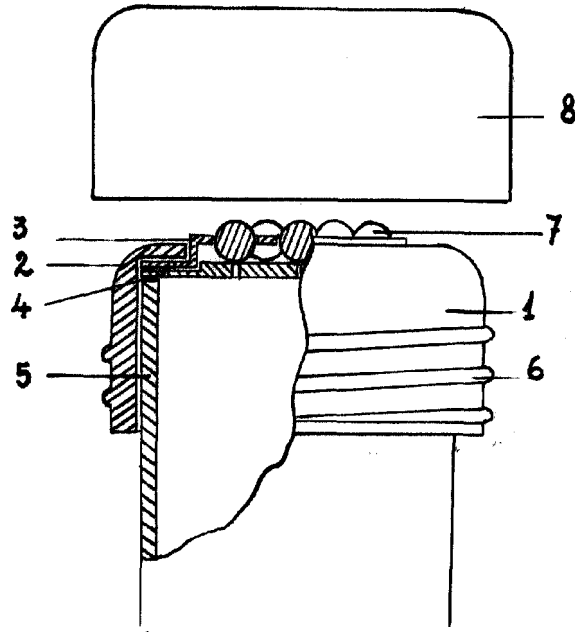
La presente memoria, consta de cuatro hojas foliadas y mecanografiadas, por una sola cara, y otra de planos, en forma reglamentaria, para mejor comprensión del invento.

100

Madrid, a veintiseis de abril de mil novecientos cincuenta y uno.

102.-

P. A. de don Manuel Gómez Díaz.



San Sebastian,
a 21-IV-1951

REVISADO POR
EL INGENIERO
D. MANUEL GÓMEZ DIEZ

Escale variable.