



REGISTRO
DE
UN MODELO DE UTILIDAD

por "Un juego de canasta" - - - - -

a favor de Don Antonio CAMARERO HERAS, de nacionalidad es-
pañola, domiciliado en BARCELONA, calle Rosal, nº 11. 4º, 1ª.

- - - - -

MEMORIA DESCRIPTIVA

El modelo de utilidad que se registra está constitui-
do por un juego de canasta esto es una combinación de ta-
pete y pozo que permite acondicionar debidamente durante el
juego de cartas de tal modo denominado, de manera que queden
5 debidamente situados y clasificados los naipes al alcance de
la mano de cada jugador.

Se compone el juego que constituye el modelo de un ta-
pete de paño u otra tela o material laminar adecuado que
presenta cerca de sus bordes una doble fila de alojamientos
10 que permite situar debidamente repartidas las diferentes
cartas que correspondan a cada jugador, estando formados
tales alojamientos por aplicación de tiras de tela o mate-



- 2 -

rial semejante al que constituye el cuerpo del tapete, super-
puestas, formándose en ellas divisiones determinantes de tales
alojamientos por líneas de respuntes, perpendiculares a la
longitud de las tiras, que son establecidas en la tira que es-
5 té directamente apoyada sobre el tapete a una separación mútua
correspondiente al ancho de una carta y en la tira superpuesta
a esta primera que es de menor anchura que la misma, a una se-
paración correspondiente a la altura de la carta, de modo que
los alojamientos establecidos puedan recibir ajustadamente
10 cartas de pie las de una fila y cartas tendidas las de la otra,
completando el juego un receptáculo fabricado por moldeo de ma-
teria plástica que presenta una cavidad cuadrilátera con va-
rias aletas de perfil inclinado, perpendiculares a sus paredes,
que permiten el paso de la punta de los dedos para extraer
15 las cartas una a una, para contener el montón de naipes y
otra cavidad análoga pero con una de sus paredes laterales am-
pliamente escotada de manera que permita introducir la mano
para retirar de ella la acumulación de cartas en la misma for-
ma para constituir el denominado, en el juego de la canasta:
20 "pozo".

En el dibujo adjunto se representa a título de ejemplo
un caso de ejecución práctica del juego que se registra como
modelo de utilidad que permitirá hacerse perfecto cargo de la
constitución esencial de los elementos del mismo.

25 En la figura 1 está representado en perspectiva el tapete
en la figura 2 un detalle del mismo, y en las figuras 3 y 4 en
dos vistas en proyecciones ortogonales, el receptáculo que jun-
to con dicho tapete constituye el juego, de canasta complemen-

26561



- 3 -

table por los naipes.

El tapete representado en la figura 1 está constituido por un paño cuadrado 1 que tiene en sus cuatro lados en el lugar que haya de ocupar el jugador unas tiras también de paño fijadas cada una al paño general por medio de un cosido longitudinal 2 y siete respuntes 3 que determinan la formación de seis bolsas 4. Superpuestas respectivamente a tales tiras 2 hay otras más estrechas fijadas a la mismas y al paño 1 por el cosido 2 y cuatro de los citados respuntes de modo que queden formadas tres bolsas 5 de doble anchura que las 4. En las bolsas 4 podrán colocarse cartas en la posición normal y en las bolsas 5 cartas tendidas. El tapete presenta además en sus cuatro ángulos unas piezas triangulares 6 que dan lugar a la formación de cuatro pequeñas bolsas de igual forma aptas para sujetar cartas por una punta. Posteriormente se dispone en los cuatro ángulos del paño 1 (figura 2) una tira de goma 7, colocada en diagonal, que permite la fijación del tapete a las puntas de la mesa que recubra,

El recipiente destinado a contener las cartas, que junto con el paño descrito constituyen los elementos utilitarios del juego de canasta, está fabricado de materia plástica moldeada y presenta un lomo central 8 que lo divide en dos cavidades 9 y 10 provistas de unas aletas triangulares 11 sobresalientes de sus paredes repartidas de modo que quedan entre ellas unos huecos 12 que permiten introducir las puntas de los dedos para retirar una a una las cartas en tales cavidades situadas presentando además la cavidad 10 una amplia abertura lateral 13 con unesa 14 que hace posible coger el montón de cartas

26561

18 ABR 5



- 4 -

denominado "pozo" por el jugador que se haga cargo de él.

Como se comprende tanto el tapete como el recipiente de juego representados podrán tener en la práctica diversas dimensiones y configuraciones particulares siempre que se
5 cumplan las condiciones señaladas como características de su constitución esencial con lo que se ha descrito.

Podrán ser también variables los materiales empleados en la fabricación de los tapetes y de los recipientes siempre que reúnan las condiciones que los hagan aptos para
10 constituir los mismos, así como podrán variar cuantas circunstancias concurren en tal fabricación sin alterar por ser de carácter secundario o accesorio la citada constitución esencial de tales elementos característicos del modelo de utilidad.

N O T A

Por el registro de modelo de utilidad a que se refiere
15 la presente memoria descriptiva se REIVINDICA la propiedad y la explotación exclusiva de:

1.- Un juego de canasta esencialmente constituido por un tapete de paño u otra tela o material laminar adecuado que presenta cerca de sus bordes una doble fila de alojamientos
20 que permite situar debidamente repartidas las diferentes cartas que correspondan a cada jugador, estando formados tales alojamientos por aplicación de tiras de tela o material semejante al que constituye el cuerpo del tapete, superpuestas, formándose en ellas divisiones determinantes de
25 tales alojamientos por líneas de pespuntos, perpendiculares a la longitud de las tiras, que son establecidas en la tira

26561



- 8 -

que esté directamente apoyada sobre el tapete a una separación
mútua correspondiente al ancho de una carta y en la tira
superpuesta a esta primera que es de menor anchura que la mis-
ma, a una separación correspondiente a la altura de la carta,
5 de modo que los alojamientos establecidos puedan recibir
ajustadamente cartas de pie las de una fila y cartas tendi-
das las de la otra, completando el juego un receptáculo fa-
bricado por moldeo de materia plástica que presenta una cavi-
dad cuadrilátera con varias aletas de perfil inclinado per-
10 pendiculares a sus paredes, que permiten el paso de la punta
de los dedos para extraer las cartas una a una, para conte-
ner el montón de naipes y otra cavidad análoga pero con una
de sus paredes laterales ampliamente escotadas de manera que
permita introducir la mano para retirar de ella la acumula-
15 ción de cartas en la misma formada para constituir el deno-
minado, en el juego de la canasta: "pozo".

2.- La propiedad y la explotación exclusiva del objeto
del registro, sean cuales fueren las circunstancias que con-
curran con su esencialidad definida en la anterior reivin-
20 dicación, cual objeto es:

"Un juego de canasta".

Consta

26561



- 6 -

Consta la presente memoria de seis hojas foliadas,
escritas por una sola cara.

Barcelona, 16 de Abril de 1951.

p. p. de Don Antonio CAMARERO HERAS,



FIG. 1

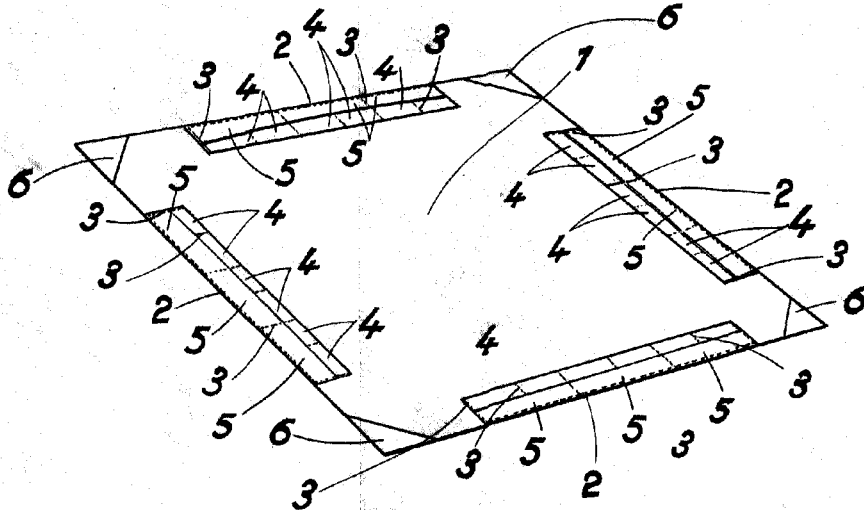


FIG. 2

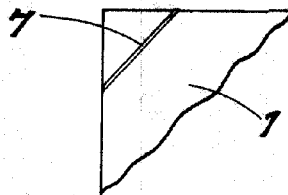


FIG. 3

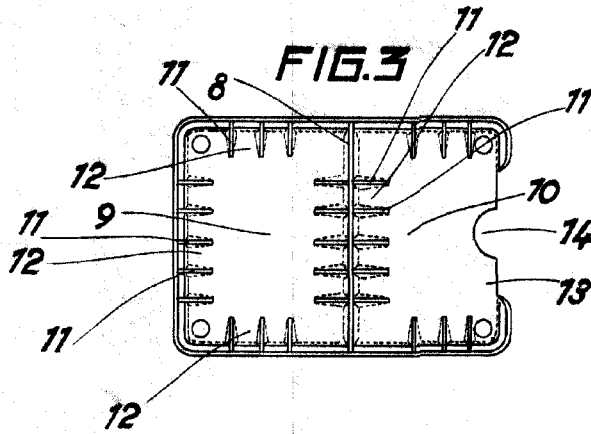
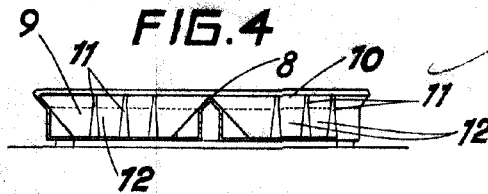


FIG. 4



ESCALA VARIABLE
Barcelona: 3 ABR. 1951

Antonio Camarero Heras