



26554

M O D E L O
D E
U T I L I D A D

a favor de Don LAUREANO MEDINA MASFARRÉ, de nacionalidad española, residente en Barcelona, Rambla de Cataluña, 92, por "PINZA PERFECCIONADA".

- . -

MEMORIA DESCRIPTIVA

La presente invención se refiere a un nuevo modelo de pinza perfeccionada que predispone muy favorablemente para su uso, ya desde un principio, pues destaca su atractiva presentación a la par que la sencillez de su construcción, permitiendo ver fácilmente una doble utilidad, de sujeción y de aprehensión que la distinguen de todo lo hasta ahora visto.

5. Consiste en dos piezas planas, de sección exagonal, unidas en su parte media por una pieza semicilíndrica, hueca, que actúa de resorte y eje de giro, constituyen-

10.



do a primera vista una palanca de primer género, con lo que resuelve la primera de las utilidades indicadas para esta pinza perfeccionada, la de sujeción, en la cual el resorte actúa de punto de apoyo y eje de giro, aplicándose la potencia en los extremos separados de las piezas o brazos de la palanca^v por los extremos opuestos es por donde quedan sujetos las diferentes cosas objeto de su peculiar uso.

5. Puede asimismo, la pinza perfeccionada objeto de esta invención, actuando como una palanca de tercer género, tener la utilidad de la pinza ordinaria; en tal caso los objetos se aprehenden por los extremos correspondientes a las ramas separadas de la pinza perfeccionada y la potencia (el esfuerzo) se aplica entre el resorte o medio arco de unión y los extremos separados.

10. Como puede observarse por la presente descripción, las pinzas perfeccionadas de esta invención presentan una agradable y bonita presentación, son de gran garantía higiénica, lo que con su doble utilidad, hace de las mismas elementos aptos para gran variedad de aplicaciones, tanto en el campo de la vida doméstica como en el comercial e industrial.

15. Para la mejor comprensión de la presente memoria se acompañan dos dibujos en los que, esquemáticamente y tan sólo a título de ejemplo, se representan dos casos prácticos de realización, en relación con las dos utilidades reseñadas.

20. En la representación de la figura 1, -12- y -3-4-



son las dos piezas planas de sección exagonal que constituyen la pinza; -5- la pieza semicilíndrica de unión, que actúa de resorte y eje de giro. Los extremos señalados por -2-4-, puntos por los que se hace el esfuerzo, y los -1-3-, puntos de sujeción, con entrias para mayor seguridad.

En relación con la representación de la figura 2, -1-2- y -3-4- son las dos piezas planas que constituyen la pinza; -5- pieza semicilíndrica, resorte de enlace entre las anteriores. En este caso los puntos en que se hace la presión para aprehender los artículos son los -6-7-, y -1-3- los puntos de aprehensión.

Se comprende que podrá variar la sección de las piezas planas, así como la del resorte de unión e incluso el sistema de unión del mismo a las piezas planas.

Serán también independientes del objeto del presente modelo de utilidad los materiales, formas y dimensiones, tanto absolutas como relativas y, en general, todo cuanto no altere, cambie o modifique la esencialidad de la invención.

13 APR



26554

NOTA

Se reivindica como objeto del presente modelo de utilidad:-

5. 1. Pinza perfeccionada, que se caracteriza por tener sus brazos unidos, en su zona media, por una pieza semicilíndrica que actúa asimismo de resorte y eje de giro, actuando según su posición respecto a los brazos, en forma de pinza de sujeción o de aprehensión.

2. Pinza perfeccionada.

10. La presente memoria consta de cuatro hojas foliadas, escritas por una sola cara.

Barcelona, a 13 de abril de 1951.

Laureano MEDINA MASFARRE

p.a.

26554

13 ABR.



Fig. 1

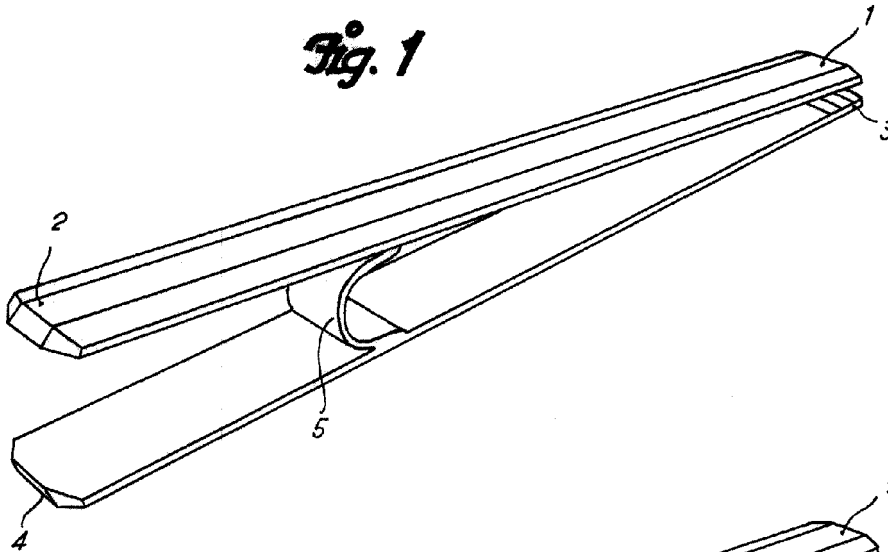
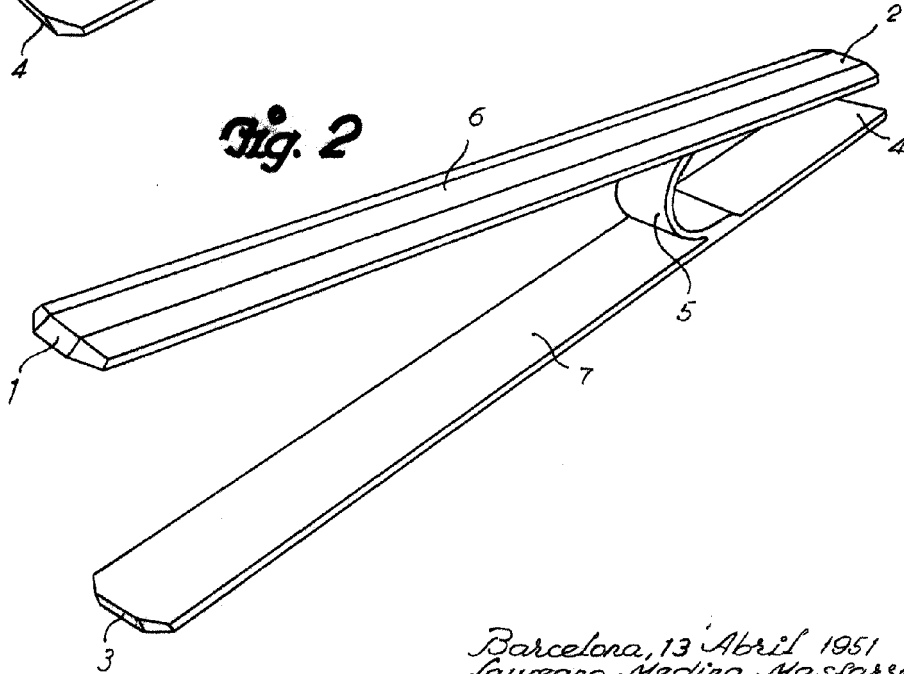


Fig. 2



Barcelona, 13 Abril 1951
Laureano Medina Masfarré
p.a.