

89997



26553

MODELO DE UTILIDAD

por 20 años

por "UNA ESPADA PARA TELAR", a favor de D. Juan Moliné Mayoral, de nacionalidad española, domiciliado en Barcelona, Gerona, 106.

=====

MEMORIA DESCRIPTIVA

En Inglaterra se ha generalizado el uso de una espada para telar, que resulta más sólida y duradera que las macizas de madera conocidas hasta la fecha.

5. Esta espada es nueva en España y por ello el recurrente que se propone fabricar esta espada en nuestro país, solicita que se le garantice en su propiedad y explotación exclusiva mediante la concesión del Modelo de utilidad a que se refiere la presente memoria descriptiva.



10. Se caracteriza esencialmente la espada que nos ocupa, en que está formada por una integración de una serie de chapas de madera o bien láminas de diferentes gruesos, cortadas a tiras, superpuestas y encoladas para unir las a presión y luego de formado así un prisma o larguero compacto, se ha cortado en la forma deseada, levemente acuchillada que es característica de las espadas de telar.
15. Los dibujos que a título de ejemplo se adjuntan a esta memoria dan una idea de las características de la nueva espada.

20. La figura I es una sección longitudinal de la espada -A- para mostrar la superposición de la serie de chapas o láminas -1- que luego se cortan a bisel según -2- para dar la forma acuchillada. La figura II es una sección recta de la propia espada y la figura III una perspectiva de la misma espada ya acabada, mostrando las aguas o extremos -3- de las hojas o láminas laterales que se han cortado a bisel, y los orificios -4- para su unión con el mecanismo de accionamiento.
25. Todo cuanto no afecte, altere, cambie o modifique la esencia de la nueva espada será variable a los efectos legales del Modelo que se solicita.

N O T A.

Se reivindica como objeto de este registro por Modelo de utilidad:

35. 1.- Una espada para telar, que se caracteriza por estar integrada por una serie de chapas o láminas de madera paralelas, cortadas en franjas o largueros iguales, encoladas superpuestas y unidas entre sí a presión para formar un prisma compacto cortado luego lateralmente a bisel en dirección hacia su punta o extremo libre para darle su forma acuchillada específica.
- 50.

26553



- 3 -

Sean cuales fueren las circunstancias que concurren con la esencialidad del Modelo de utilidad definido en la anterior reivindicación, cual objeto es:

45. 2.- "UNA ESPADA PARA TELAR".

Consta la presente memoria de tres hojas foliadas, mecanografiadas por una sola cara y del dibujo unido a la misma.

50. Barcelona seis de abril de mil novecientos cincuenta y uno.

P. A. de D. Juan Moliné Mayoral,

L. DURÁN  
P. P.



Fig. I

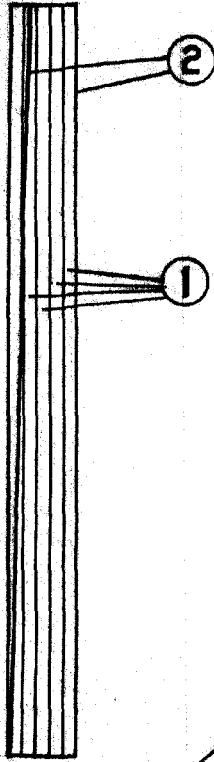


Fig. II

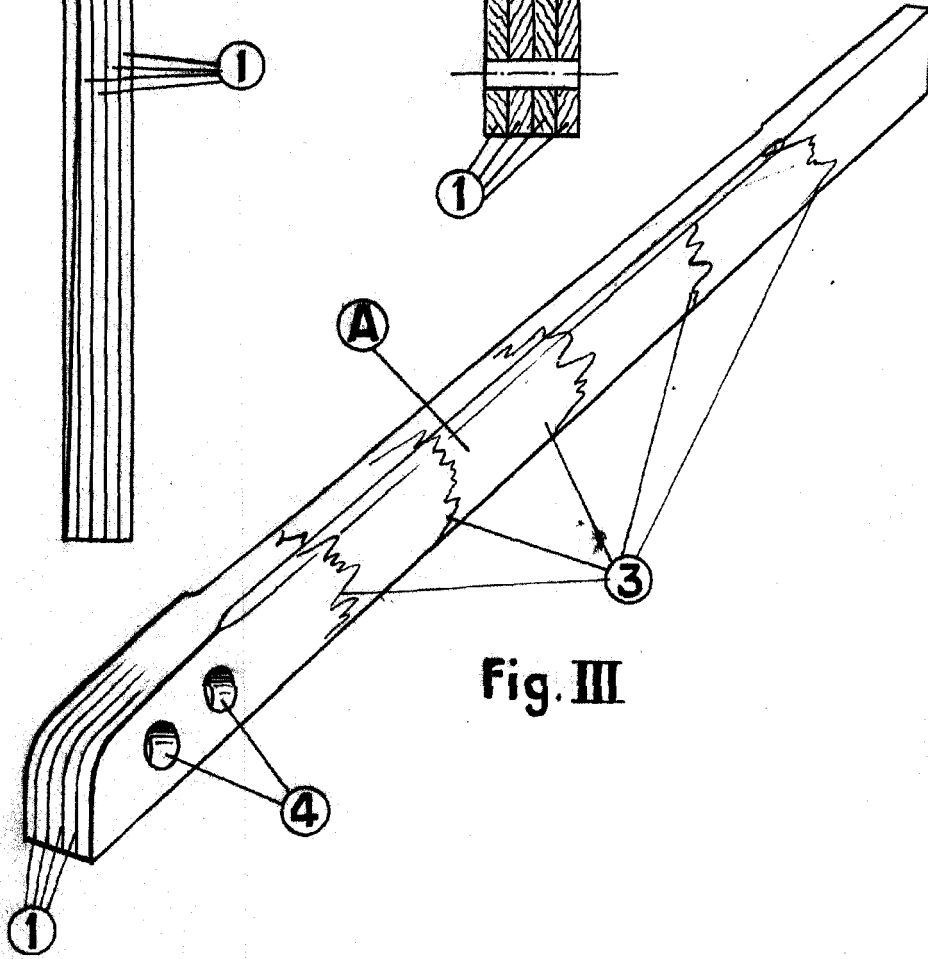
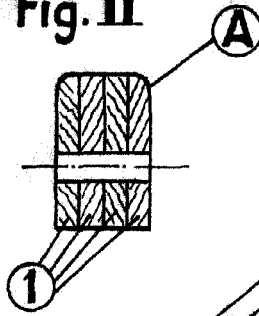


Fig. III

BARCELONA 6 ABR. 1951

L. DURAN  
P. P.

ESCALA VARIABLE