



26538

M O D E L O
D E
U T I L I D A D

para "UN PULSADOR ELECTRICO PERFECCIONADO", a favor de Don Arturo Vall Escriu, de nacionalidad española, domiciliado en Barcelona, calle del Escorial, nº 9, 3º, 1ª.

- . -

MEMORIA DESCRIPTIVA

El presente modelo de utilidad se refiere a un pulsador eléctrico perfeccionado.

El objeto de este modelo es el proporcionar un pulsador eléctrico del tipo que es normalmente mantenido en una de sus posiciones de trabajo, mediante un medio elástico cualquiera, en el cual, la duración de sus contactos, es prácticamente ilimitada, por el hecho de suprimir completamente el chispeo que se produce entre ellos cuando la presión de mando no es suficiente para vencer del todo la resistencia opuesta por el medio elástico, dejando a los contactos formando un falso contacto.

La característica del modelo estriba en el hecho de estar constituido por una pieza oscilante en el interior de una caja de interruptor adecuada, cuya pieza está dotada de una prolongación dispuesta, formando con ella cierto ángulo,



y dotada de una abertura extrema, por la que se introduce un vástago de guía para el pulsador de mando que sobresale al exterior de dicha caja. El extremo opuesta de este vástago está guiado por una abertura del fondo de aquélla y está rodeada por un resorte helicoidal, que tiende a mantener al conjunto en una de sus posiciones extremas. La citada pieza oscilante está dotada de una pequeña ampolla de mercurio, especialmente dispuesta para que, según la posición ocupada por la pieza oscilante, determine la apertura o el cierre del circuito al que se halla conectado el interruptor. De dicha ampolla parten dos hilos flexibles, conductores, que son susceptibles de ser conectados al circuito exterior o a bornes de conexión fijos en el interior de la caja.

Para facilitar la explicación, se acompaña a la presente memoria descriptiva una lámina de dibujos, en los cuales se ha representado un caso de ejecución, que se cita solamente a título de ejemplo, no limitativo, en la presente descripción.

En los dibujos:

la figura 1ª representa, en vista esquemática, una sección longitudinalalzada del pulsador, de acuerdo con el modelo que se describe, y

la figura 2ª es una sección análoga, mostrando al pulsador en una posición de funcionamiento diferente.

Consiste el modelo que se describe en un pulsador constituido por una pieza -1-, oscilante alrededor de un eje horizontal -2- y dotada de una prolongación -3-, formando ángulo con el cuerpo general de dicha pieza, cuya prolongación está dotada de una abertura extrema -4-, en la cual se halla introducido un vástago -5-, cuyo extremo anterior está remata

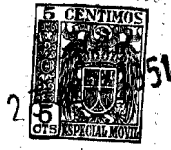


do en un pulsador -6-, sobresaliente al exterior de la caja -7-, que constituye la envoltura del interruptor, a los fines de su accionamiento.

5. La pieza oscilante -1- está dotada de, por lo menos, una pequeña ampolla de mercurio -8-, a los fines de adaptar el sistema a las diferentes aplicaciones posibles, de cuyos electrodos -9- parten conductores flexibles -10-, especialmente dispuestos para ser conectados al circuito exterior o a bornes solidarios a la caja del pulsador, no representados en las figuras.

10. El vástago -5- está rodeado por un resorte helicoidal -11-, dispuesto entre la prolongación -3- y el fondo -12- de la caja, u otro punto fijo de ésta que haga el mismo efecto, cuyo resorte tiende a mantener a todos los elementos descritos en la posición para la que el pulsador -6- se encuentra en posición más adelantada.

15. El modelo, dentro de su esencialidad, podrá ser llevada a la práctica en otras variantes de realización que difieran en detalle de la indicada únicamente a título de ejemplo en la precedente descripción, y a las cuales alcanzará igualmente la protección que se recaba. Podrá, pues, ser construído en cualquier forma y tamaño, empleando para su fabricación los materiales más adecuados a cada caso, combinados del modo más conveniente para el logro del fin propuesto: por quedar todo éllo comprendido dentro del espíritu de las reivindicaciones.



26538

N O T A

Hecha la descripción del presente modelo, lo cual se declara como nuevo y no llevado a la práctica en España, comprende las siguientes reivindicaciones:

5. 1ª.- Un pulsador eléctrico perfeccionado, caracterizado esencialmente por comprender una pieza oscilante alrededor de un eje horizontal, cuya pieza está provista de una prolongación angular, que presenta una abertura extrema en la que se introduce un vástago de guía para un pulsador de mando sobresaliente al exterior de dicha caja, estando rodeado dicho vástago, por un resorte o medio elástico similar, aplicado entre 10. el fondo u otro punto fijo de dicha caja, y dicha prolongación angular, a la cual obliga a apoyarse contra el reverso del pulsador, así como a éste contra el fondo del paramento anterior de dicha caja, manteniendo al conjunto en una de sus 15. posiciones de trabajo extremas, a la cual corresponderá una determinada posición de una pequeña ampolla de mercurio, que se halla fija a dicha pieza oscilante.

2ª.- Un pulsador eléctrico perfeccionado.

20. Según se describe y reivindica en la presente memoria descriptiva, que consta de cuatro hojas, foliadas y escritas a máquina por una sola cara, acompañadas de una lámina de dibujos.

Madrid, a 23 de abril de 1951.-

DON ARTURO VALL ESCRIBU.

p.a.

JAIME ISENN MIRALLES

Fig. 1

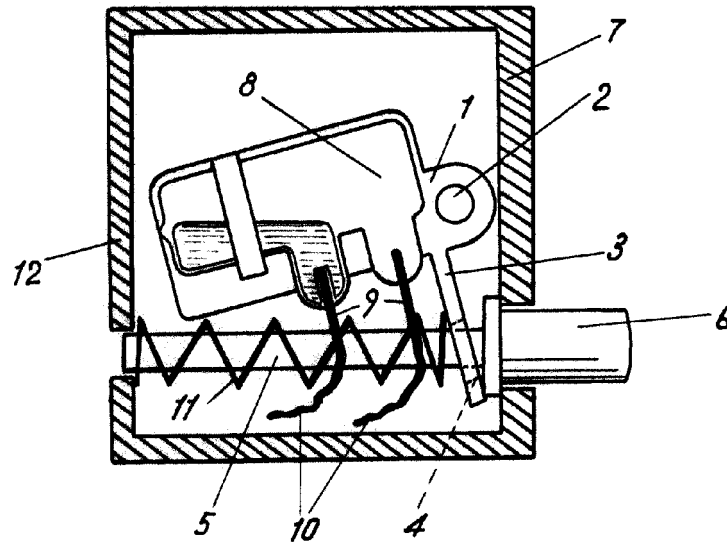
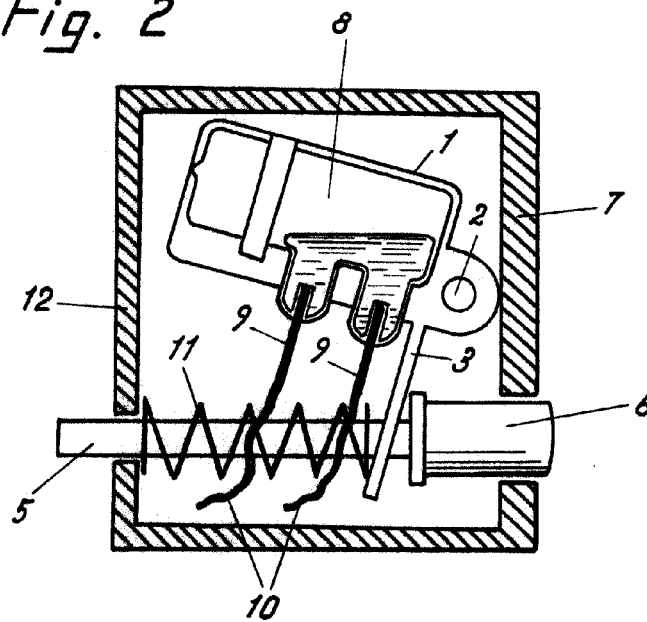


Fig. 2



Madrid, 23 Abril 1951
Jaime Isern

p.p.